

**Siemens Schaltgerätestörmodul**

RC, 230VAC/DC

230 V AC/DC

RC

Andere Beschaltungen und Spannungen auf Anfrage.

[Link zum Produkt](#)

**Abbildungen**

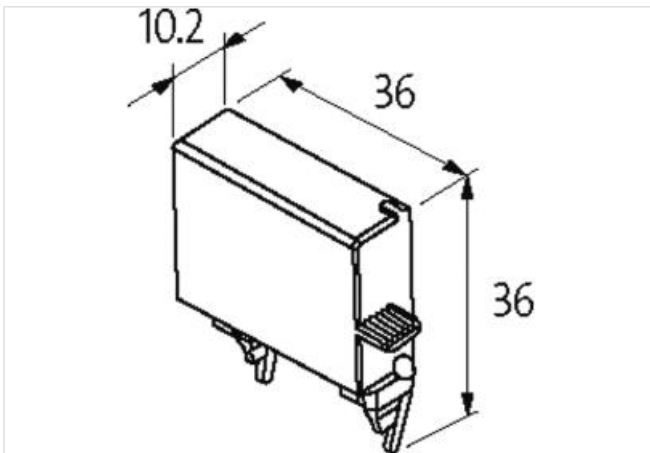
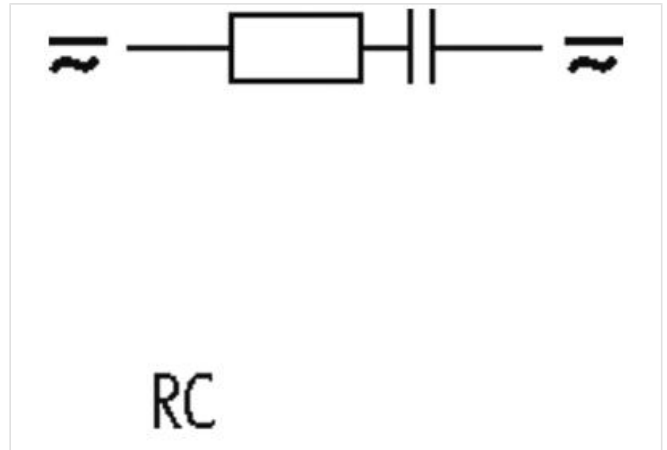


Abbildung stellvertretend



**Kaufmännische Daten**

ECLASS-6.0	27371013
ECLASS-6.1	27371013
ECLASS-7.0	27371013
ECLASS-8.0	27371013
ECLASS-9.0	27371013
ECLASS-10.1	27371013
ECLASS-11.1	27371013

Die in diesem Produkt-PDF enthaltenen Angaben wurden mit der größtmöglichen Sorgfalt erarbeitet. Für Richtigkeit, Vollständigkeit und Aktualität ist die Haftung auf grobes Verschulden begrenzt. Stand: 08.04.2024

ECLASS-12.0	27371013
-------------	----------

ETIM-5.0	EC002498
----------	----------

GTIN	4048879019941
------	---------------

Verpackungseinheit	1
--------------------	---

Zolltarifnummer	85363010
-----------------	----------

**Kompatibilität | Kompatibel zu**

Passende Schaltgeräte	3 RT 10.24/25/26
-----------------------	------------------

**Elektrische Daten | Eingang**

Eingangsspannung AC min.	127 V
--------------------------	-------

Eingangsspannung AC max.	250 V
--------------------------	-------

Eingangsspannung DC min.	127 V
--------------------------	-------

Eingangsspannung DC max.	250 V
--------------------------	-------

**Mechanische Daten | Montagedaten**

Höhe	36 mm
------	-------

Breite	36 mm
--------	-------

Tiefe	10,2 mm
-------	---------

**Umgebungseigenschaften | Klimatisch**

Betriebstemperatur min.	-20 °C
-------------------------	--------

Betriebstemperatur max.	70 °C
-------------------------	-------