

Entstörmodul für Schaltgeräte

RC, 230 VAC/DC, 20 VA/W

230 V AC/DC

RC

Andere Beschaltungen und Spannungen auf Anfrage.

[Link zum Produkt](#)

Abbildungen

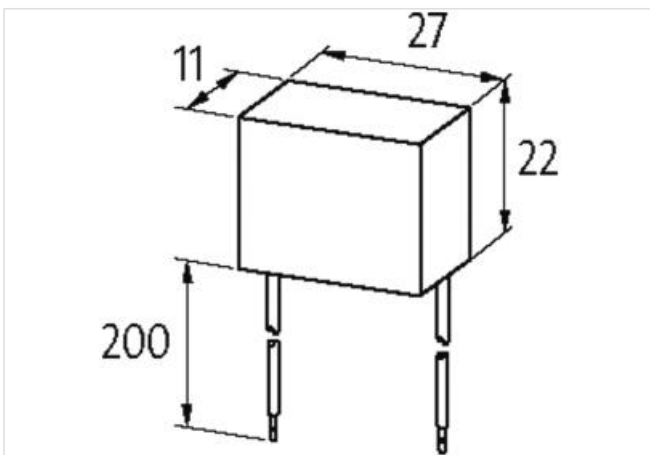
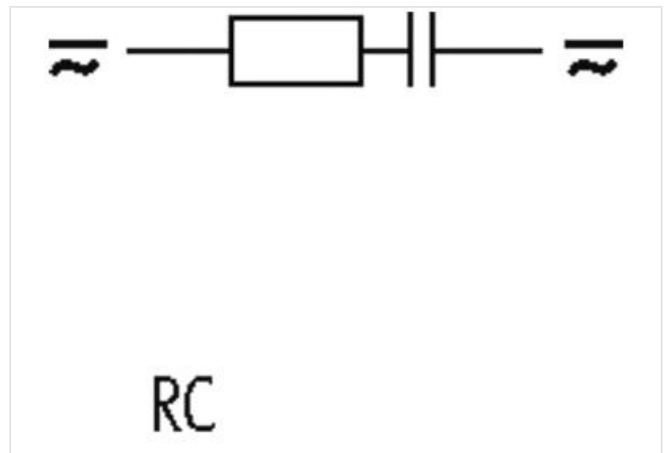


Abbildung stellvertretend



Kaufmännische Daten

ECLASS-6.0	27371013
ECLASS-6.1	27371013
ECLASS-7.0	27371013
ECLASS-8.0	27371013
ECLASS-9.0	27371013
ECLASS-10.1	27371013
ECLASS-11.1	27371013

ECLASS-12.0	27371013
ETIM-5.0	EC002498
GTIN	4048879020343
Verpackungseinheit	1
Zolltarifnummer	85363010

Kompatibilität | Kompatibel zu

Passende Schaltgeräte	universal
-----------------------	-----------

Elektrische Daten

Bedämpfungsfaktor	1.5x UN
Halteleistung max.	20 W

Elektrische Daten | Eingang

Eingangsspannung AC min.	110 V
Eingangsspannung AC max.	253 V
Eingangsspannung DC min.	110 V
Eingangsspannung DC max.	253 V

Installation | Anschluss

Anschlussinformation	flexible Anschlussdrähte
----------------------	--------------------------

Geräteschutz | Medien

Flammbeständigkeit	schwer entflammbar
--------------------	--------------------

Mechanische Daten | Materialdaten

Brennbarkeitsklasse Gehäuse (UL94)	V-0
Material Gehäuse	Kunststoff

Mechanische Daten | Montagedaten

Höhe	22 mm
Breite	27 mm
Tiefe	11 mm

Umgebungseigenschaften | Klimatisch

Betriebstemperatur min.	-20 °C
Betriebstemperatur max.	70 °C