

Motorentstörmodul

RC, 3x400VAC/4kW

3x 400 V AC

RC

Entstörmodule für andere Spannungen, Frequenzen bzw. Motorleistungen auf Anfrage. RC-Motorbeschaltungen nicht mit Frequenzumrichter einsetzen.

Zum Aufschnappen auf Tragschiene sind 2 Schnappadapter Art.-Nr. 20900 notwendig
ca. 500 mm, PVC-Leitung 3x 0.75 mm²

Link zum Produkt

Abbildungen

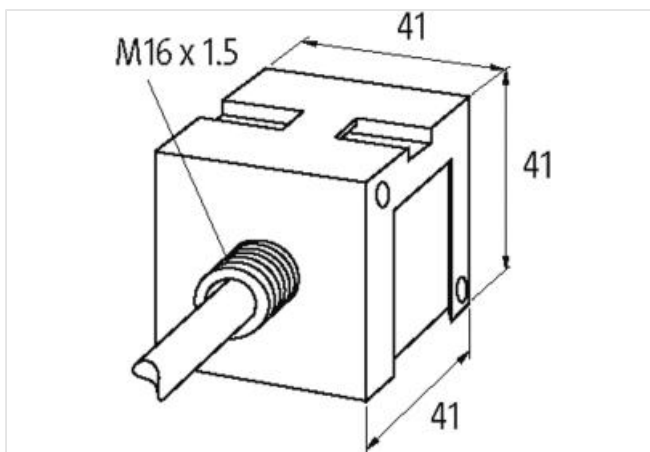
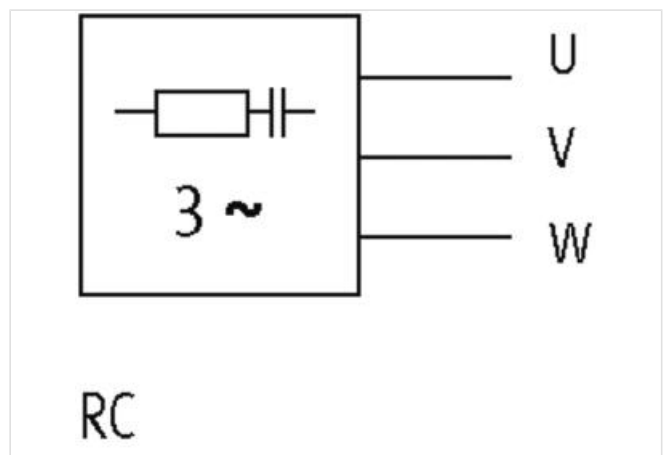


Abbildung stellvertretend



Kaufmännische Daten

ECLASS-6.0	27371013
ECLASS-6.1	27371013
ECLASS-7.0	27371013
ECLASS-8.0	27371013

ECLASS-9.0	27371013
ECLASS-10.1	27371013
ECLASS-11.1	27371013
ECLASS-12.0	27371013
ETIM-5.0	EC000197
GTIN	4048879019507
Verpackungseinheit	1
Zolltarifnummer	85363010

Elektrische Daten | Versorgung

Netzfrequenz	50 ... 60 Hz
--------------	--------------

Elektrische Daten | Eingang

Eingangsspannung AC	400 V
---------------------	-------

Installation

Anschlussquerschnitt max.	0,75 mm ²
---------------------------	----------------------

Installation | Anschluss

Familie-Bauform	offenes Leitungsende
-----------------	----------------------

Installation | Pin-Belegung

Polzahl	3
---------	---

Geräteschutz | Medien

Flammbeständigkeit	schwer entflammbar
--------------------	--------------------

Mechanische Daten | Materialdaten

Brennbarkeitsklasse Gehäuse (UL94)	V-0
Material Gehäuse	Kunststoff
Material Vergussmasse	2-Komponenten Vergussmasse

Mechanische Daten | Montagedaten

Befestigungsart	geschnappt
Geeignet für Befestigungsart	Tragschiene TH35, (EN 60715)
Höhe	41 mm
Breite	41 mm
Tiefe	41 mm

Umgebungseigenschaften | Klimatisch

Betriebstemperatur min.	-20 °C
Betriebstemperatur max.	60 °C