

## Motorentstörmodul

RC, 3x575VAC/7,5kW

RC  
PG9  
3x 575 V AC

Entstörmodule für andere Spannungen, Frequenzen bzw. Motorleistungen auf Anfrage. RC-Motorbeschaltungen nicht mit Frequenzumrichter einsetzen.

Zum Aufschneiden auf Tragschiene sind 2 Schnappadapter Art.-Nr. 20900 notwendig  
ca. 500 mm, PVC-Leitung 3x 0.75 mm<sup>2</sup>

### Link zum Produkt

#### Abbildungen

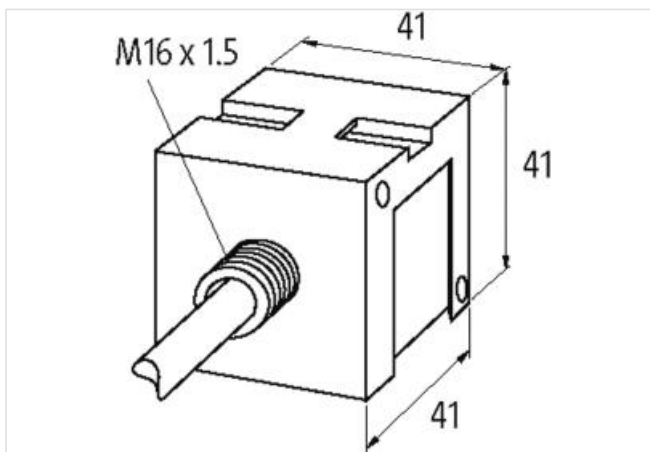
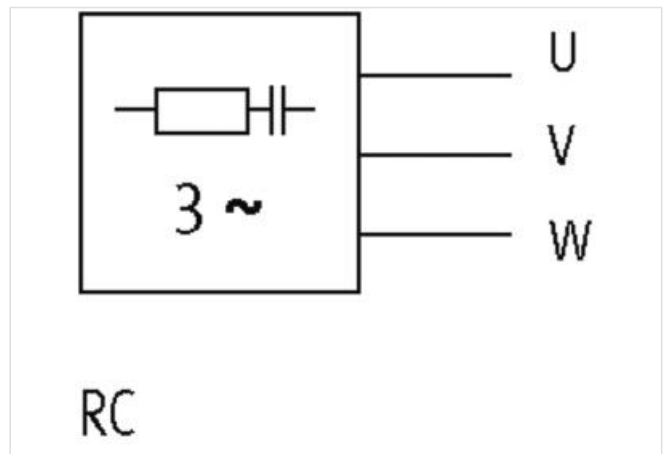


Abbildung stellvertretend



#### Kaufmännische Daten

ECLASS-6.0	27371013
ECLASS-6.1	27371013
ECLASS-7.0	27371013

ECLASS-8.0	27371013
ECLASS-9.0	27371013
ECLASS-10.1	27371013
ECLASS-11.1	27371013
ECLASS-12.0	27371013
ETIM-5.0	EC000197
GTIN	4048879019491
Verpackungseinheit	1
Zolltarifnummer	85363010

**Elektrische Daten | Versorgung**

Netzfrequenz	50 ... 60 Hz
--------------	--------------

**Elektrische Daten | Eingang**

Eingangsspannung AC	575 V
---------------------	-------

**Installation**

Anschlussquerschnitt max.	0,75 mm <sup>2</sup>
---------------------------	----------------------

**Installation | Anschluss**

Familie-Bauform	offenes Leitungsende
-----------------	----------------------

**Installation | Pin-Belegung**

Polzahl	3
---------	---

**Geräteschutz | Medien**

Flammbeständigkeit	schwer entflammbar
--------------------	--------------------

**Mechanische Daten | Materialdaten**

Brennbarkeitsklasse Gehäuse (UL94)	V-0
Material Gehäuse	Kunststoff
Material Vergussmasse	2-Komponenten Vergussmasse

**Mechanische Daten | Montagedaten**

Befestigungsart	geschnappt
Geeignet für Befestigungsart	Tragschiene TH35, (EN 60715)
Höhe	41 mm
Breite	41 mm
Tiefe	41 mm

**Umgebungseigenschaften | Klimatisch**

Betriebstemperatur min.	-20 °C
Betriebstemperatur max.	60 °C