

## Motorentstörmodul

RC, 3x400...575VAC/4kW

3x 400 V AC

3x 575 V AC

RC

Entstörmodule für andere Spannungen, Frequenzen bzw. Motorleistungen auf Anfrage. RC-Motorbeschaltungen nicht mit Frequenzumrichter einsetzen.

### [Link zum Produkt](#)

#### Abbildungen

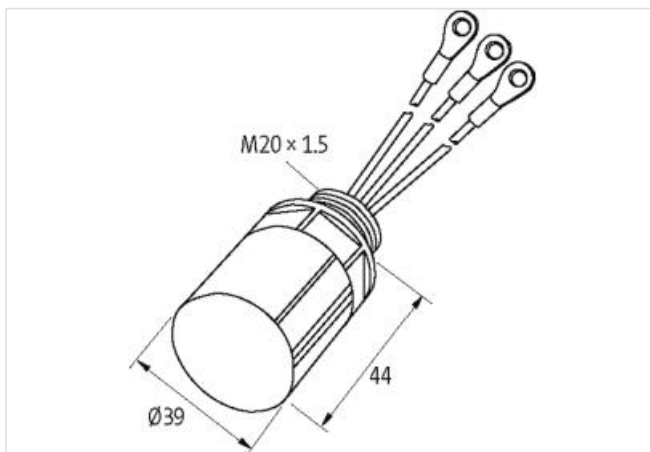
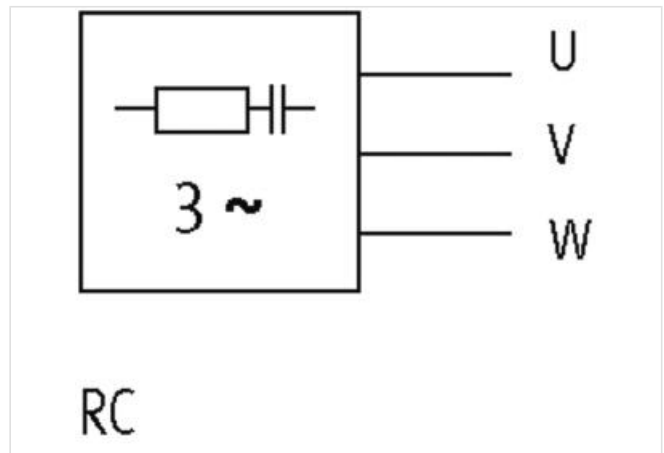


Abbildung stellvertretend



#### Kaufmännische Daten

ECLASS-6.0	27371013
ECLASS-6.1	27371013
ECLASS-7.0	27371013
ECLASS-8.0	27371013
ECLASS-9.0	27371013

ECLASS-10.1	27371013
ECLASS-11.1	27371013
ECLASS-12.0	27371013
ETIM-5.0	EC000197
GTIN	4048879019149
Verpackungseinheit	1
Zolltarifnummer	85363010

**Elektrische Daten | Versorgung**

Netzfrequenz	50 ... 60 Hz
--------------	--------------

**Elektrische Daten | Eingang**

Eingangsspannung AC	575 V
---------------------	-------

**Installation**

Anschlussquerschnitt max.	1 mm <sup>2</sup>
---------------------------	-------------------

**Installation | Anschluss**

Anschlussinformation	Einzellitzen
Länge Einzellitzen	150 mm
Ringkabelschuh	M6isoliert

**Geräteschutz | Medien**

Flammbeständigkeit	schwer entflammbar
--------------------	--------------------

**Mechanische Daten | Materialdaten**

Brennbarkeitsklasse Gehäuse (UL94)	V-0
Material Gehäuse	Kunststoff
Material Vergussmasse	2-Komponenten Vergussmasse

**Mechanische Daten | Montagedaten**

Befestigungsart	gesteckt
Geeignet für Befestigungsart	Motorklemmkasten
Höhe	39 mm
Breite	39 mm
Tiefe	44 mm

**Umgebungseigenschaften | Klimatisch**

Betriebstemperatur min.	-20 °C
Betriebstemperatur max.	60 °C