

Motorentstörmodul

Varistor, 3x400VAC/4kW

3x 400 V AC

VDR

M6 isoliert

Entstörmodule für andere Spannungen, Frequenzen bzw. Motorleistungen auf Anfrage. RC-Motorbeschaltungen nicht mit Frequenzumrichter einsetzen.

Link zum Produkt

Abbildungen

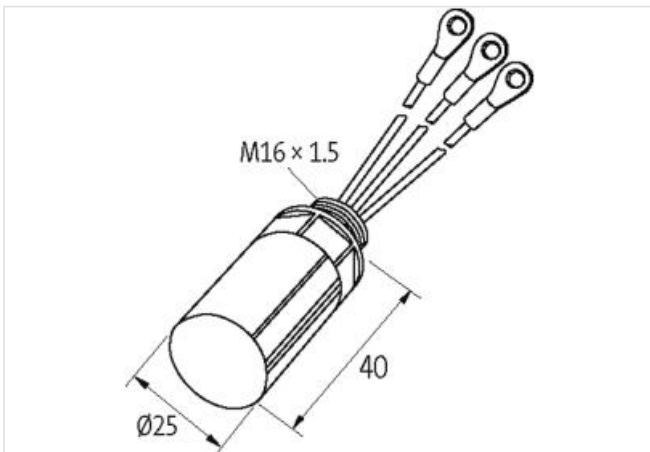
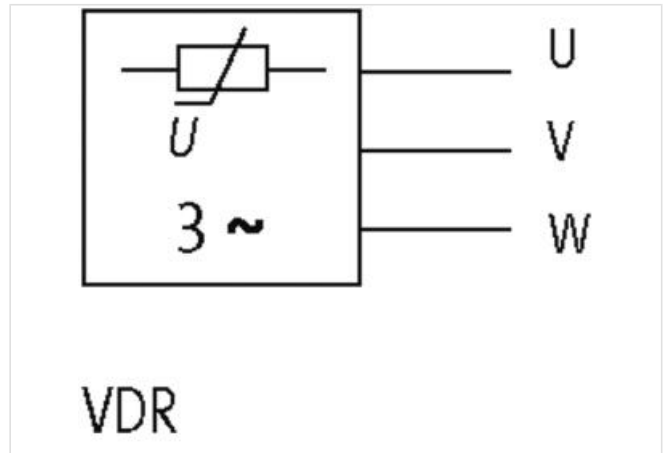


Abbildung stellvertretend



Kaufmännische Daten

ECLASS-6.0	27371013
ECLASS-6.1	27371013
ECLASS-7.0	27371013
ECLASS-8.0	27371013
ECLASS-9.0	27371013

ECLASS-10.1	27371013
ECLASS-11.1	27371013
ECLASS-12.0	27371013
ETIM-5.0	EC000197
GTIN	4048879018937
Verpackungseinheit	1
Zolltarifnummer	85363010

Elektrische Daten | Versorgung

Netzfrequenz	10 ... 400 Hz
--------------	---------------

Elektrische Daten | Eingang

Eingangsspannung AC	400 V
---------------------	-------

Installation

Anschlussquerschnitt max.	0,5 mm ²
---------------------------	---------------------

Installation | Anschluss

Anschlussinformation	Einzellitzen
Länge Einzellitzen	100 mm
Ringkabelschuh	M6isoliert

Geräteschutz | Medien

Flammbeständigkeit	schwer entflammbar
--------------------	--------------------

Mechanische Daten | Materialdaten

Brennbarkeitsklasse Gehäuse (UL94)	V-0
Material Gehäuse	Kunststoff
Material Vergussmasse	2-Komponenten Vergussmasse

Mechanische Daten | Montagedaten

Befestigungsart	gesteckt
Geeignet für Befestigungsart	Motorklemmkasten
Höhe	25 mm
Breite	25 mm
Tiefe	40 mm

Umgebungseigenschaften | Klimatisch

Betriebstemperatur min.	-20 °C
Betriebstemperatur max.	60 °C