

## Universal Schaltgerätestörmodul

Varistor, 24VAC/DC

24 V AC/DC

VDR

Andere Beschaltungen und Spannungen auf Anfrage.

### [Link zum Produkt](#)

#### Abbildungen

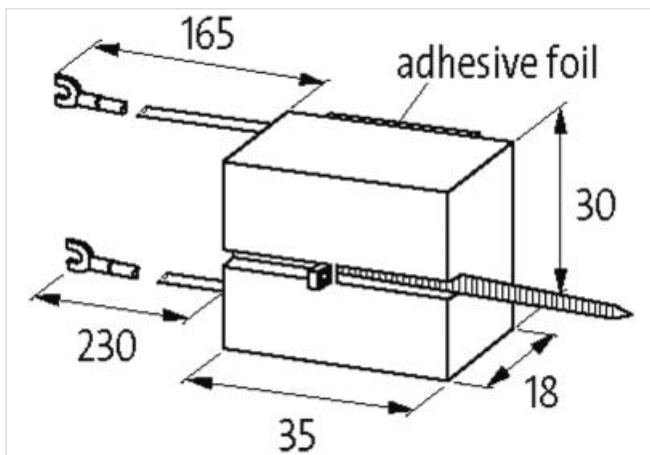
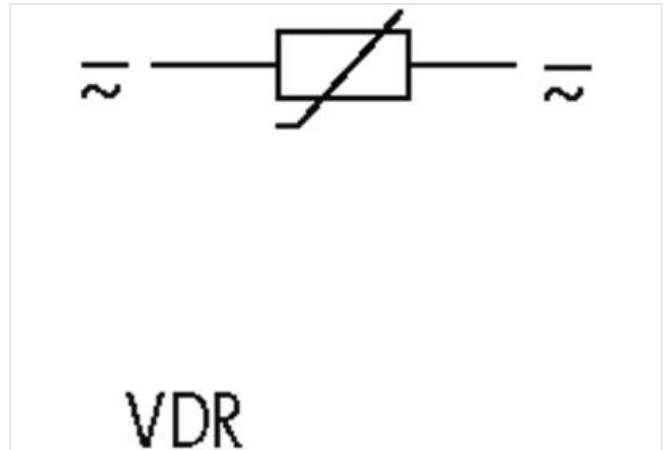


Abbildung stellvertretend



#### Kaufmännische Daten

ECLASS-6.0	27371013
ECLASS-6.1	27371013
ECLASS-7.0	27371013
ECLASS-8.0	27371013
ECLASS-9.0	27371013
ECLASS-10.1	27371013
ECLASS-11.1	27371013

ECLASS-12.0	27371013
ETIM-5.0	EC002498
GTIN	4048879017213
Verpackungseinheit	1
Zolltarifnummer	85363010

**Kompatibilität | Kompatibel zu**

Passende Schaltgeräte	universal
-----------------------	-----------

**Elektrische Daten**

Bedämpfungsfaktor	1.5x UN
Halteleistung max.	200 W

**Elektrische Daten | Eingang**

Eingangsspannung AC min.	12 V
Eingangsspannung AC max.	30 V
Eingangsspannung DC min.	12 V
Eingangsspannung DC max.	30 V

**Installation | Anschluss**

Anschlussinformation	selbstsichernder Gabelkabelschuh
----------------------	----------------------------------

**Geräteschutz | Medien**

Flammbeständigkeit	schwer entflammbar
--------------------	--------------------

**Mechanische Daten | Materialdaten**

Brennbarkeitsklasse Gehäuse (UL94)	V-0
Material Gehäuse	Kunststoff

**Mechanische Daten | Montagedaten**

Höhe	35 mm
Breite	30 mm
Tiefe	18 mm

**Umgebungseigenschaften | Klimatisch**

Betriebstemperatur min.	-20 °C
Betriebstemperatur max.	70 °C