

SVS Ventilst. BF A 18 mm selbstanschl. Schraubkl.

24V LED PG9 Schaltverstärker

Bauform A (18 mm)
12...30 V DC
LED und Schaltverstärker
PG9

kurzschluss- und überlastfest

Das Material der Gehäuse ist aus Kunststoff und hat eine gute Chemikalien- und Ölbeständigkeit.

Beim Einsatz aggressiver Medien ist die Materialbeständigkeit applikationsbezogen zu überprüfen. Nähere Details auf Anfrage.

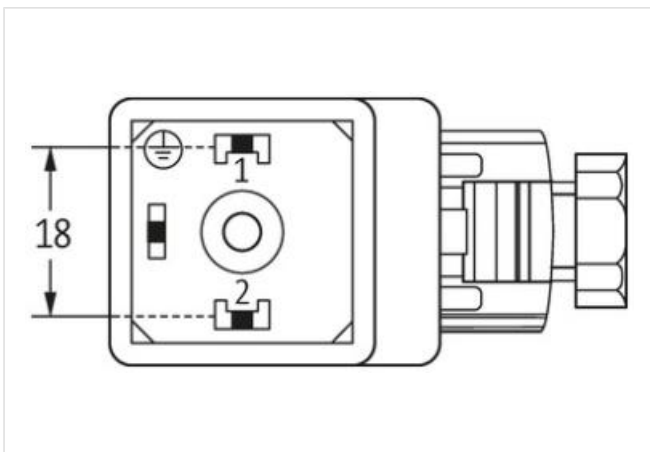
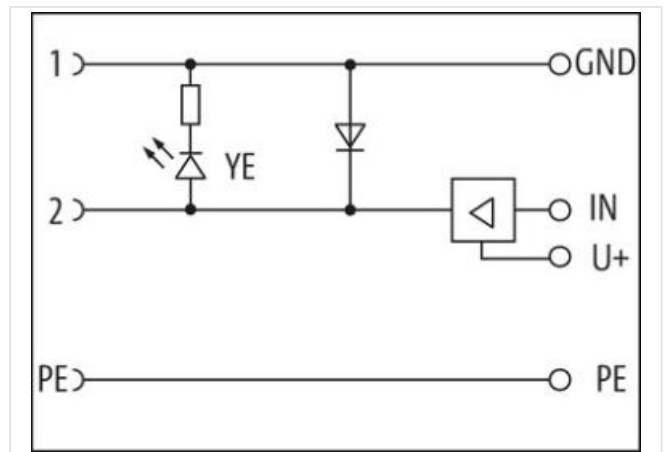
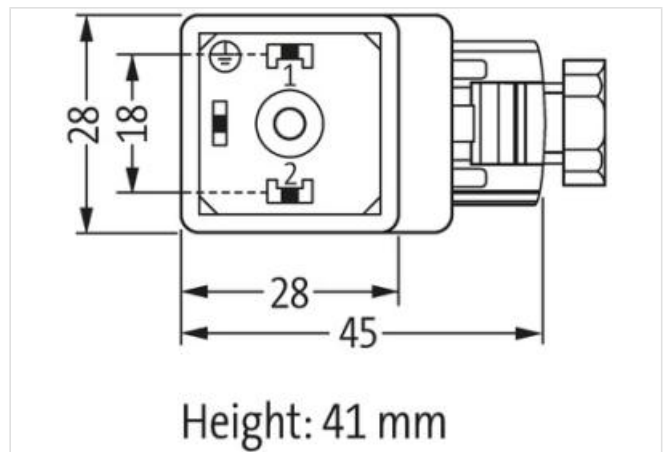
[Link zum Produkt](#)**Abbildungen**

Abbildung stellvertretend

**Seite 1**

Befestigungsart

gesteckt, verschraubt

Schutzart (EN IEC 60529)

IP65

Kaufmännische Daten	
ECLASS-6.0	27279221
ECLASS-7.0	27440104
ECLASS-8.0	27440104
ECLASS-9.0	27440102
ECLASS-10.1	27440105
ECLASS-11.1	27440105
ECLASS-12.0	27440105
ETIM-5.0	EC002062
GTIN	4048879187381
Verpackungseinheit	1
Zolltarifnummer	85366990
Elektrische Daten Versorgung	
Betriebsspannung DC min.	12 V
Betriebsspannung DC max.	30 V
Betriebsstrom je Kontakt max.	2 A
Diagnosen	
Statusanzeige LED	gelb
Installation	
Anschlussquerschnitt max.	1,5 mm ²
Installation Anschluss	
Anzugsdrehmoment	0,4 Nm
Befestigungsgewinde	M3
Installation Pin-Belegung	
Polzahl	2 + PE
Geräteschutz Elektrisch	
Zusatzbedingung Schutzart	gesteckt, verschraubt
Kurzschlussfest	ja
Mechanische Daten Montagedaten	
Befestigungsart	PG9
Klemmbereich min.	5 mm
Klemmbereich max.	9,5 mm
Umgebungseigenschaften Klimatisch	
Betriebstemperatur min.	-20 °C
Betriebstemperatur max.	60 °C