

Modlight Illumix Slim Line 8W

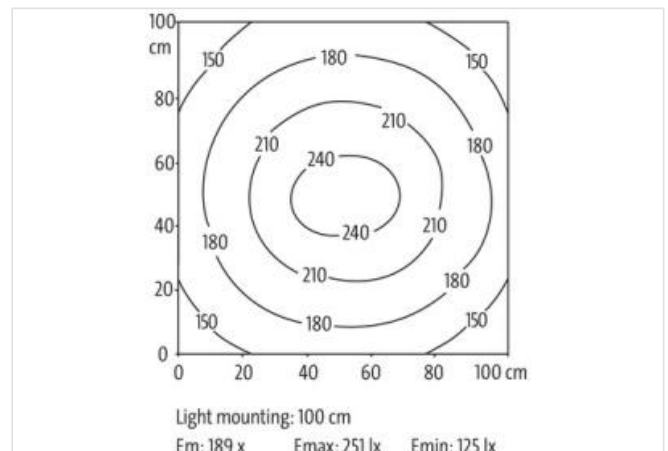
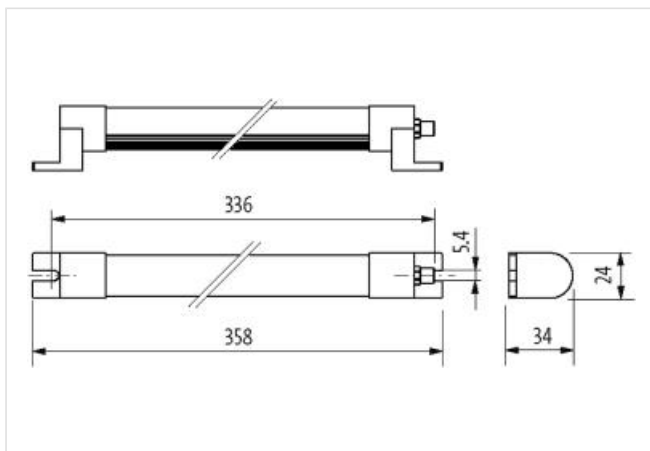
LED Maschinenleuchte, IP54, 24VDC, M8 Anschluss

Modlight Illumix Slim Line

8 W

[Link zum Produkt](#)

Abbildungen



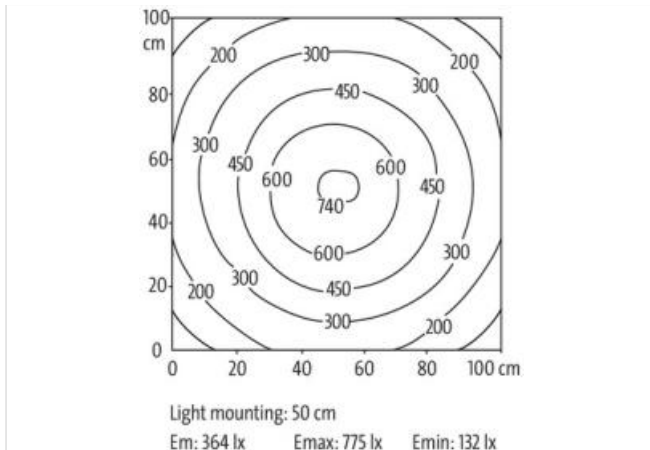


Abbildung stellvertretend



Kaufmännische Daten

ECLASS-6.0	27110306
ECLASS-6.1	27110390
ECLASS-7.0	27110390
ECLASS-8.0	27110390
ECLASS-9.0	27110345
ECLASS-10.1	27110345
ECLASS-11.1	27110345
ECLASS-12.0	27110345
ETIM-5.0	EC000348
GTIN	4048879670746
Verpackungseinheit	1
Zolltarifnummer	94054231

Elektrische Daten | Versorgung

Betriebsspannung DC	24 V
Betriebsspannung DC min.	21,6 V
Betriebsspannung DC max.	27,6 V
Leistungsaufnahme max.	8 W

HMI | Beleuchtungseigenschaften

Ausstrahlwinkel min.	120 °
Farbtemperatur	5500 K
Farbwiedergabe (Ra) min.	80
Lichtausbeute	145 lm/W
Lichtfarbe	Tageslichtweiß
Lichtstrom	1160 lm

Installation | Anschluss

Familie-Bauform	M8
Geschlecht	male

Installation | Pin-Belegung

Kodierung	A
Polzahl	4

Geräteschutz | Elektrisch

Aufstellungshöhe max. NHN	2000 m
Schutzart (EN IEC 60529)	IP54
Geräteschutz Mechanisch	
Schockfestigkeit (EN IEC 60068-2-27)	50 g, 11 ms
Schwingfestigkeit (EN IEC 60068-2-6)	10 mm (2 ... 9 Hz), 3 g (9 ... 200 Hz)
Mechanische Daten Materialdaten	
Beschichtung Gehäuse	eloxiert
Material Gehäuse	Aluminium
Material Leuchtenabdeckung	Diffuses Polystyrol (PS)
Mechanische Daten Montagedaten	
Höhe	34 mm
Breite	358 mm
Tiefe	24 mm
Schraubkopfdurchmesser max.	12 mm
Schraubkopfgewinde max.	M5
Umgebungseigenschaften Klimatisch	
Betriebstemperatur min.	-30 °C
Betriebstemperatur max.	50 °C
Relative Luftfeuchtigkeit min. (Betrieb)	5 %
Relative Luftfeuchtigkeit max. (Betrieb)	95 %
Anschlusstyp 1	
Familie-Bauform	M8
Geschlecht	male
Kodierung	A
Polzahl	4
PIN 1	n.c.
PIN 2	n.c.
PIN 3	0 V DC
PIN 4	24 V DC