

## Cube67+ E/A Erweiterungsmodul

12 multif. Kanäle + 4 IO-Link Master V1.1

Erweiterungsmodul

Gehäuse ist vollvergossen.

Cube67+ Module können nur in Verbindung mit Cube67+, EtherNet/IP, PROFIBUS + PROFINET Busknoten betrieben werden.

DIO12 IOL4 (E) - 8x M12

IO-Link Master V1.1.2

Digitale Eingänge/Ausgänge (Multifunktional)

Kompatibel zu:

56521 PROFIBUS

56526 PROFINET

56535 EtherNet/IP

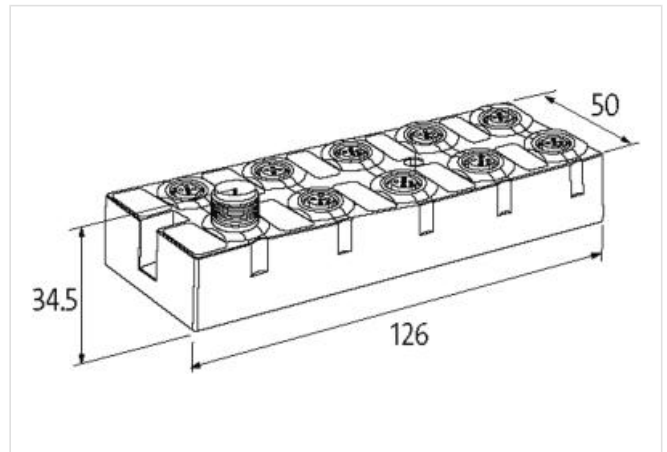
Anschlussleitungen finden Sie im Onlineshop unter "Anschlusstechnik".

### Link zum Produkt

#### Abbildungen



Abbildung stellvertretend



#### Generelle Produktinformationen

Kompatibel zu: 56521; 56526

#### Kaufmännische Daten

ECLASS-6.0	27242604
ECLASS-6.1	27242604
ECLASS-7.0	27242604
ECLASS-8.0	27242604
ECLASS-9.0	27242604
ECLASS-10.1	27242604
ECLASS-11.1	27242604
ECLASS-12.0	27242604
ETIM-5.0	EC001597
GTIN	4048879581431
Verpackungseinheit	1

Zolltarifnummer 85389099

#### Elektrische Daten | Versorgung

Norm Betriebsspannung	EN 61131-2
Betriebsspannung US DC	24 V
Betriebsspannung UA DC	24 V
Stromaufnahme max.	100 mA
Summenstrom UA max.	4 A
Summenstrom US max.	4 A

#### Elektrische Daten | Eingang

Typ Eingang	PNP, für 3-Draht Sensoren oder mechanische Schalter
Eingangszeitfilter	1 ms
Sensorstrom US je Eingang max.	0,2 A
Sensorstrom US je IO-Link Port max.	0,7 A

#### Elektrische Daten | Ausgang

Überlastfest	ja
Kurzschlussfest	ja
Ausgangsstrom je Pin max.	1,6 A
Lampenlast	30 W

#### Industrielle Kommunikation | IO-Link

Automatische Baudraten Erkennung	ja
IO-Link Prozessdatenlänge Ausgang	32 Bytes
IO-Link Prozessdatenlänge Eingang	32 Bytes
IO-Link Revision ID	V1.1.2
IO-Link Typ	4x Master
IO-Link Übertragungsrate	COM1, COM2, COM3
Port Class	A, B

#### Diagnosen

Aktorwarnung	pro Kanal per LED und BUS
Diagnose per BUS	pro Modul und Kanal
Diagnose per LED	pro Modul und Kanal
IO-Link Events	Unterspannung Versorgung, keine Spannung
Kurzschluss-Diagnose	ja
LED-Anzeige	Ethernet-Verbindung/ Datenverkehr
Überlast-Diagnose	ja

#### Geräteschutz | Elektrisch

Schutzart (EN IEC 60529)	IP67
--------------------------	------

#### Mechanische Daten | Montagedaten

Geeignet für Befestigungsart	2-Loch Schraubbefestigung
Höhe	126 mm
Breite	30 mm
Tiefe	34,5 mm

#### Umgebungseigenschaften | Klimatisch

Betriebstemperatur min.	0 °C
Betriebstemperatur max.	55 °C
Lagertemperatur min.	-20 °C
Lagertemperatur max.	75 °C

#### Anschlussstyp 4

Anschlussstyp 1	Bus In
Anschlussstyp 2	Bus Out
Anschlussstyp 3	DIO

Anschlussstyp 4	DIO / IO-Link
Familie-Bauform	M12
Geschlecht	male
Farbe Kontaktträger	schwarz
Kodierung	A
Polzahl	6
PIN 1	24 V DC (UA)
PIN 2	24 V DC (US)
PIN 3	0 V
PIN 4	Bus internal
PIN 5	Bus internal
PIN 6	0 V
Familie-Bauform	M12
Geschlecht	female
Farbe Kontaktträger	schwarz
Kodierung	A
Polzahl	6
PIN 1	24 V DC (UA)
PIN 2	24 V DC (US)
PIN 3	0 V
PIN 4	Bus internal
PIN 5	Bus internal
PIN 6	0 V
Familie-Bauform	M12
Geschlecht	female
Farbe Kontaktträger	schwarz
Kodierung	A
Polzahl	5
PIN 1	24 V DC (US)
PIN 2	DI / DO / Diag
PIN 3	0 V
PIN 4	DI / DO
PIN 5	PE
Familie-Bauform	M12
Geschlecht	female
Farbe Kontaktträger	schwarz
Kodierung	A
Polzahl	5
PIN 1	24 V DC (US)
PIN 2	DI / DO / Diag
PIN 3	0 V
PIN 4	DI / IO-Link
PIN 5	0 V