

MVK-MPNIO F DI16/8 7/8" IRT

MVK ProfiNet/PROFIsafe Kompaktmodul, Metall,

sichere Eingänge bis Kat4/PLe (EN ISO 13849-1), bis SIL3 (IEC 61508), bis SILCL3 (IEC 62061)
 FDI16/8 (IRT)
 Ethernet 10/100 Mbit/s; M12, D-kodiert
 7/8", 5-polig, 2× max. 9 A
 M12, 5-polig, A-kodiert

[Link zum Produkt](#)

Abbildungen

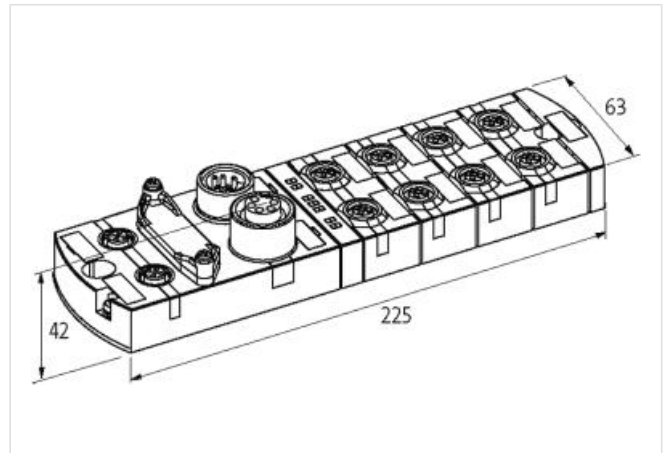


Abbildung stellvertretend



Kaufmännische Daten

ECLASS-6.0	27242604
ECLASS-6.1	27242604
ECLASS-7.0	27242604
ECLASS-8.0	27242604
ECLASS-9.0	27242604
ECLASS-10.1	27242604
ECLASS-11.1	27242604
ECLASS-12.0	27242604
ETIM-5.0	EC001599
GTIN	4048879570756
Verpackungseinheit	1
Zolltarifnummer	85389099

Safety-Kennwerte

DCavg (EN ISO 13849-1)	98 %
Gebrauchsdauer	20 a
Kategorie (EN ISO 13849-1)	4
PFHd (IEC 61508)	17 E-10/h
Performance Level (EN ISO 13849-1)	e
SIL (IEC 61508)	3
SIL CL (IEC 62061)	3

Elektrische Daten Versorgung	
Betriebsstrom je Pin max.	bei Nutzung von Pin 1 und Pin 5, bei Nutzung von Pin 1 oder Pin 5, 0.2 A, 0.7 A
Summenstrom UA max.	9 A
Summenstrom US max.	9 A
Elektrische Daten Eingang	
Betriebsspannung F-Eingang	24 V
Typ Safety Eingang	für elektronische Sensoren oder mechanische Schalter
Industrielle Kommunikation	
Unterstütztes Protokoll	PROFINET
Industrielle Kommunikation Profinet	
Anzahl aktiver Verbindungen (IO-Controller) max.	2
IRT (Netzwerkkommunikation)	ja
MRP-Client	ja
PROFINET Adressierung	DCP
PROFINET-Konformitätsklasse	C
PROFINET-Spezifikation	V2.2
Shared Device/Input	ja
Diagnosen	
Aktorwarnung	pro Kanal per LED und BUS
Diagnose	Unterspannung, keine Spannung
Diagnose per BUS	pro Modul und Kanal
Diagnose per LED	pro Modul und Kanal
Drahtbruchererkennung	ja
Kurzschluss-Diagnose	ja
LED-Anzeige	Ethernet-Verbindung/ Datenverkehr
Querschlusserkennung	Sensor/Aktor
Überlast-Diagnose	ja
Geräteschutz Elektrisch	
Schutzart (EN IEC 60529)	IP67
Kurzschlussfest	ja
Überlastfest	ja
Mechanische Daten Montagedaten	
Geeignet für Befestigungsart	2-Loch Schraubbefestigung
Höhe	44 mm
Breite	63 mm
Tiefe	225 mm
Umgebungseigenschaften Klimatisch	
Betriebstemperatur min.	-20 °C
Betriebstemperatur max.	55 °C
Lagertemperatur min.	-40 °C
Lagertemperatur max.	70 °C
Konformität	
Produktstandard	EN 61131-2
Anschlusstyp 4	
Anschlusstyp 1	0-7
Anschlusstyp 2	Power In
Anschlusstyp 3	Power Out
Anschlusstyp 4	XF2
Familie-Bauform	M12
Geschlecht	female

Farbe Kontaktträger	gelb
Kodierung	A
Polzahl	5
PIN 1	24 V DC (US 1) Test Pulse P 4
PIN 2	FDI
PIN 3	0 V (US 1)
PIN 4	FDI
PIN 5	24 V DC (US 1) Test Pulse P 2
Familie-Bauform	7/8"
Geschlecht	male
Farbe Kontaktträger	schwarz
Polzahl	5
PIN 1	0 V (UA)
PIN 2	0 V (US)
PIN 3	PE
PIN 4	24 V DC (US)
PIN 5	24 V DC (UA)
Familie-Bauform	7/8"
Geschlecht	female
Farbe Kontaktträger	schwarz
Polzahl	5
PIN 1	0 V (UA)
PIN 2	0 V (US)
PIN 3	PE
PIN 4	24 V DC (US)
PIN 5	24 V DC (UA)
Befestigungsart	gesteckt, verschraubt
Anzugsdrehmoment	0,6 Nm
Familie-Bauform	M12
Geschlecht	female
Farbe Kontaktträger	schwarz
Kodierung	D
Polzahl	4
PIN 1	TD +
PIN 2	RD +
PIN 3	TD -
PIN 4	RD -