

M12 Bu. 90° A-kod. Schraubklemmanschluss5-pol., max. 0,75mm², 6 - 8mm

Buchse 90°

M12, 5-polig

Schraubklemmen

Klemmbereich (Kabel-Ø): 6...8 mm

Das Material der Gehäuse ist aus Kunststoff und hat eine gute Chemikalien- und Ölbeständigkeit.

Beim Einsatz aggressiver Medien ist die Materialbeständigkeit applikationsbezogen zu überprüfen. Nähere Details auf Anfrage.

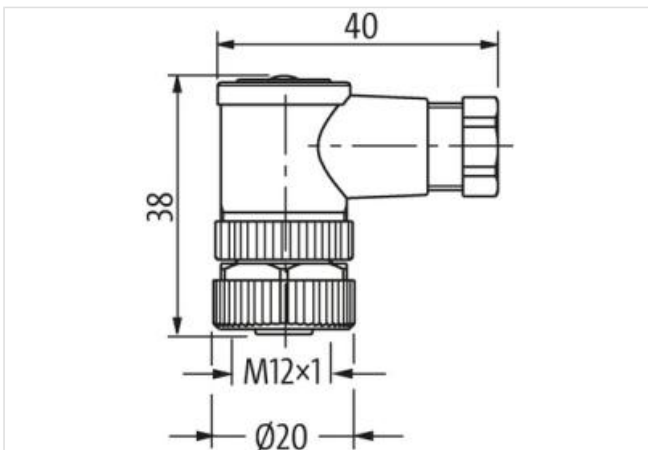
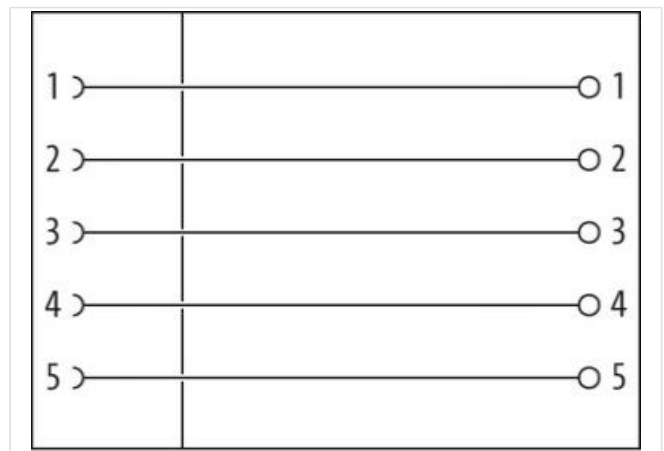
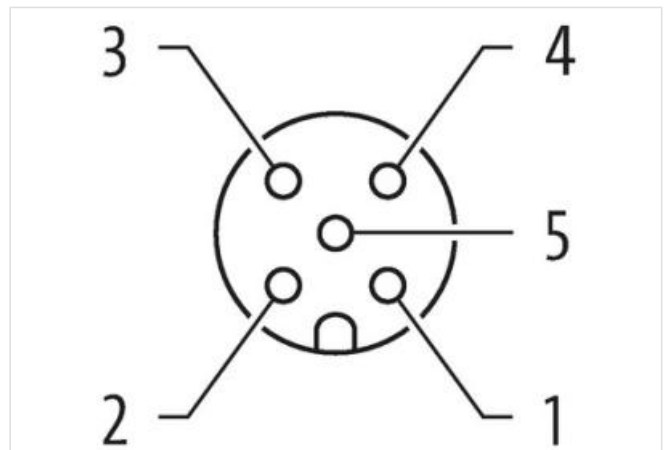
[Link zum Produkt](#)**Abbildungen**

Abbildung stellvertretend

**Seite 1**

Familie-Bauform

M12

Schutzart (EN IEC 60529)

IP67

Kaufmännische Daten

ECLASS-6.0	27279221
ECLASS-7.0	27440104
ECLASS-8.0	27440104
ECLASS-9.0	27440102
ECLASS-10.1	27440102
ECLASS-11.1	27440102
ECLASS-12.0	27440116
ETIM-5.0	EC002635
GTIN	4048879201490
Verpackungseinheit	1
Zolltarifnummer	85366990

Elektrische Daten | Versorgung

Betriebsspannung AC max.	60 V
Betriebsspannung DC max.	60 V
Betriebsspannung AC max. (UL-listed)	125 V
Betriebsspannung DC max. (UL-listed)	125 V
Betriebsstrom je Kontakt max.	4 A
Betriebsstrom je Kontakt max. (URc)	3 A

Installation

Anschlussquerschnitt max.	0,75 mm ²
---------------------------	----------------------

Installation | Anschluss

Anzugsdrehmoment	0,6 Nm
Schlüsselweite	SW18

Geräteschutz | Elektrisch

Zusatzbedingung Schutzart	gesteckt, verschraubt
Verschmutzungsgrad	3
Bemessungsstoßspannung	1,5 kV
Überspannungskategorie (EN 60664-1)	III
Überspannungskategorie (EN 60950-1)	II

Mechanische Daten | Materialdaten

Material Gehäuse	PA
------------------	----

Mechanische Daten | Montagedaten

Befestigungsart	gesteckt, verschraubt, Rüttelsicherung
Klemmbereich min.	6 mm
Klemmbereich max.	8 mm
Höhe	38 mm
Breite	40 mm
Tiefe	20 mm

Umgebungseigenschaften | Klimatisch

Betriebstemperatur min.	-40 °C
Betriebstemperatur max.	85 °C