

## Push Pull RJ45 St. 0° Schneidklemmanschluss

8-pol., AWG23-22, 5,5 - 10mm, geschirmt, CAT5

Stecker gerade

Beim Einsatz aggressiver Medien ist die Materialbeständigkeit applikationsbezogen zu überprüfen. Nähere Details auf Anfrage.

RJ45

PROFINET

Ethernet CAT5

8-polig, geschirmt

Selbstanschließbar

Schneidklemmtechnik IDC

Push Pull

Das Material der Gehäuse ist aus Kunststoff und hat eine gute Chemikalien- und Ölbeständigkeit.

### Link zum Produkt

#### Abbildungen

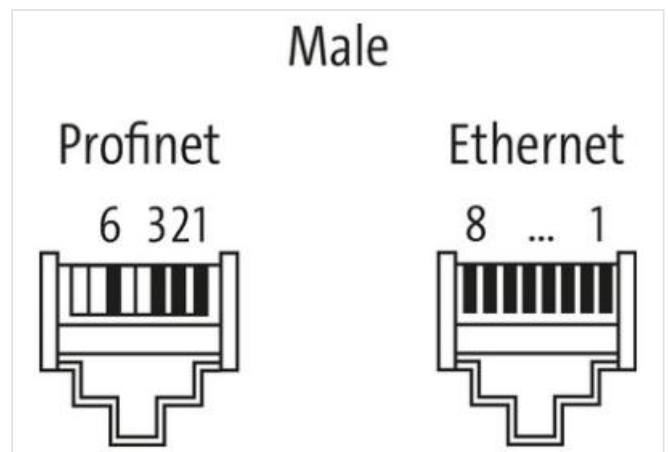
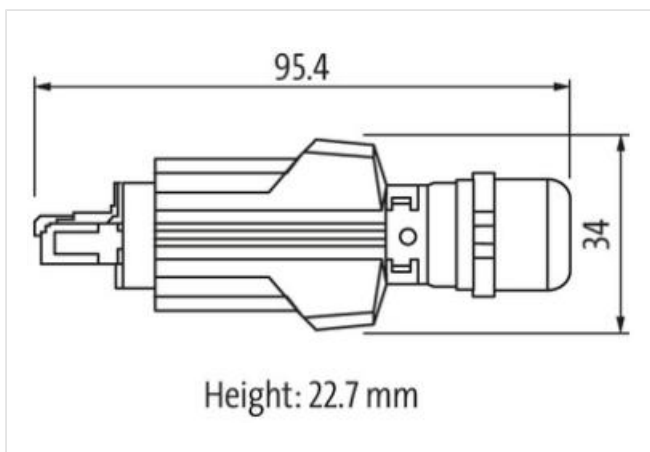
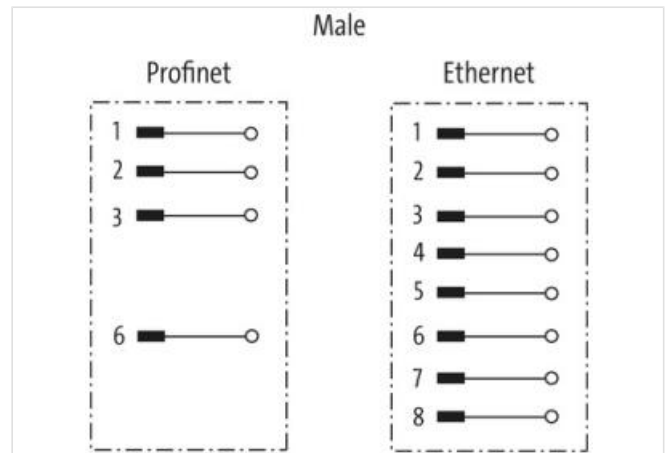
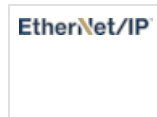


Abbildung stellvertretend



Familie-Bauform	RJ45
Polzahl	8
<b>Kaufmännische Daten</b>	
ECLASS-6.0	27279221
ECLASS-7.0	27440104
ECLASS-8.0	27440104
ECLASS-9.0	27440102
ECLASS-10.1	2744010
ECLASS-11.1	2744010
ECLASS-12.0	27440114
ETIM-5.0	EC002635
GTIN	4048879728577
Verpackungseinheit	1
Zolltarifnummer	85366990
<b>Elektrische Daten   Versorgung</b>	
Betriebsstrom je Kontakt max.	1,76 A
<b>Industrielle Kommunikation</b>	
Übertragungsparameter	CAT5, Class D (ISO/IEC 11801:2002), (EN 50173-1)
Übertragungsrate max.	1000 MBit/s
<b>Installation</b>	
Anschlussquerschnitt fest min.	0,23 mm <sup>2</sup>
Anschlussquerschnitt fest max.	0,32 mm <sup>2</sup>
Anschlussquerschnitt bewegt min.	0,23 mm <sup>2</sup>
Anschlussquerschnitt bewegt max.	0,32 mm <sup>2</sup>
AWG Nummer fest min.	23
AWG Nummer fest max.	22
AWG Nummer bewegt min.	23
AWG Nummer bewegt max.	22
<b>Installation   Anschluss</b>	
Steckzyklen min.	750
<b>Geräteschutz   Elektrisch</b>	
Schutzart (EN IEC 60529)	IP65, IP67
Zusatzbedingung Schutzart	gesteckt, verschraubt
<b>Mechanische Daten   Materialdaten</b>	
Beschichtung Gehäuse	vernickelt
Material Dichtung	NBR
Material Gehäuse	Zinkdruckguss
<b>Mechanische Daten   Montagedaten</b>	
Klemmbereich min.	5,5 mm
Klemmbereich max.	10 mm
<b>Umgebungseigenschaften   Klimatisch</b>	
Betriebstemperatur min.	-40 °C
Betriebstemperatur max.	70 °C
<b>Konformität</b>	
Produktstandard	IEC 61076-3-117 V.14