

Siemens Schaltgerätestörmodul

RC, 24VDC

24 V AC/DC
RC

[Link zum Produkt](#)

Abbildungen

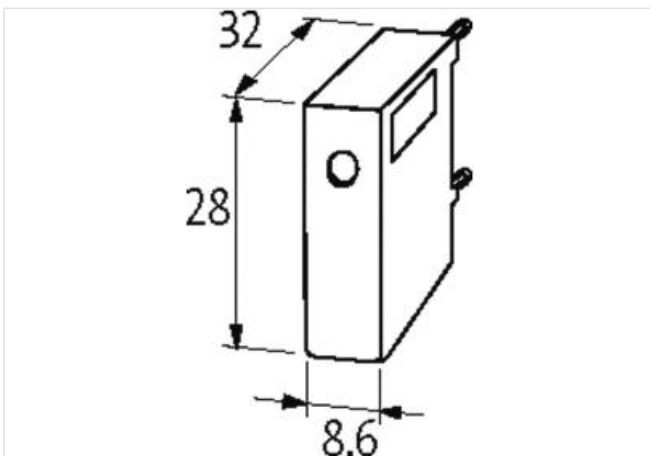
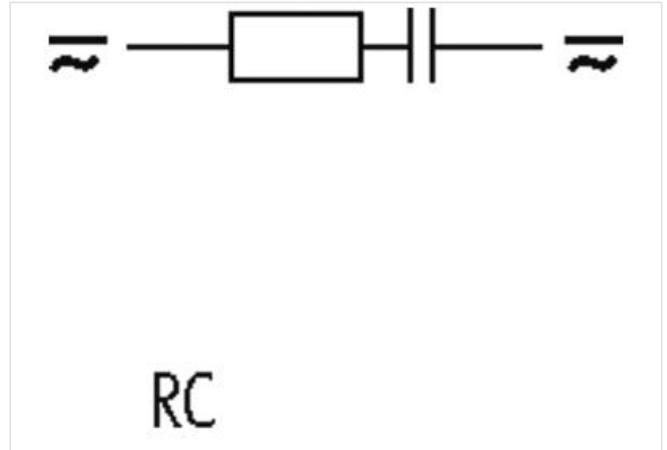


Abbildung stellvertretend



Kaufmännische Daten

ECLASS-6.0	27371013
ECLASS-6.1	27371013
ECLASS-7.0	27371013
ECLASS-8.0	27371013
ECLASS-9.0	27371013
ECLASS-10.1	27371013
ECLASS-11.1	27371013
ECLASS-12.0	27371013

ETIM-5.0	EC002498
GTIN	4048879019996
Verpackungseinheit	1
Zolltarifnummer	85363010

Kompatibilität | Kompatibel zu

Passende Schaltgeräte 3 RH 1/11; 3 RT 1/3 RH1; 3 RT 1/10.15...10.17

Elektrische Daten | Eingang

Eingangsspannung AC min.	24 V
Eingangsspannung AC max.	53 V
Eingangsspannung DC min.	24 V
Eingangsspannung DC max.	53 V

Mechanische Daten | Montagedaten

Höhe	28 mm
Breite	8,6 mm
Tiefe	32 mm