



DARK POWER PRO 12

CUTTING EDGE TECHNOLOGIES AND PERFORMANCE

1500W • 1200W

ANWENDUNGSBEREICHE

Anspruchsvolles, High-Resolution-Gaming
Übertaktete Systeme
Bild- und Videoproduktion
Multi-GPU Workstations

HIGHLIGHTS

Höchstmögliche Effizienz (80 PLUS® Titanium)
Volldigitale Steuerung und Full-Bridge-Topologie für
bestmögliche Effizienz und Regulation
Rahmenloser Silent Wings-Lüfter für nahezu unhörbaren
Betrieb
Einzel ummantelte Kabel, Overclocking key, Aluminium-
Gehäuse

High-End Technologie und Performance

Das be quiet! Dark Power Pro 12 1200W bietet 80 PLUS Titanium Effizienz und weltklasse Performance dank volldigitaler Steuerung und patentiertem, rahmenlosen Lüfterkonzept. Das technisch fortschrittlichste Netzteil das be quiet! jemals gebaut hat.

Highlights »

- 80 PLUS Titanium Effizienz (bis zu 94,9%)
- Volldigitale Steuerung (PFC, LLC, SR/12V) und Full-Bridge-Topologie für Regulation und Restwelligkeit auf Weltklasseniveau
- Patentierter, rahmenloser Silent Wings Lüfter für nahezu unhörbaren Betrieb bei gewöhnlicher Last
- Vollflächiges, feinmaschiges Lüftergitter erhöht den Luftdurchsatz
- Trichterförmiger Lufteinlass am Netzteilgehäuse für optimale Kühlung der Komponenten
- Overclocking Key ermöglicht den Wechsel zwischen sechs unabhängigen 12V-Leitungen und einer massiven 12V-Leitung
- Kabelloses Design im Netzteil verbessert die Kühlleistung und Lebenserwartung der Komponenten
- Japanische, auf 105°C ausgelegte Kondensatoren sichern einen leistungsfähigen und zuverlässigen Betrieb
- Aluminium-Gehäuse und einzeln ummantelte Kabel für ein elegantes Erscheinungsbild
- Zehn Jahre Herstellergarantie
- Produktkonzeption, Design und Qualitätskontrolle in Deutschland



DARK POWER PRO 12

CUTTING EDGE TECHNOLOGIES AND PERFORMANCE

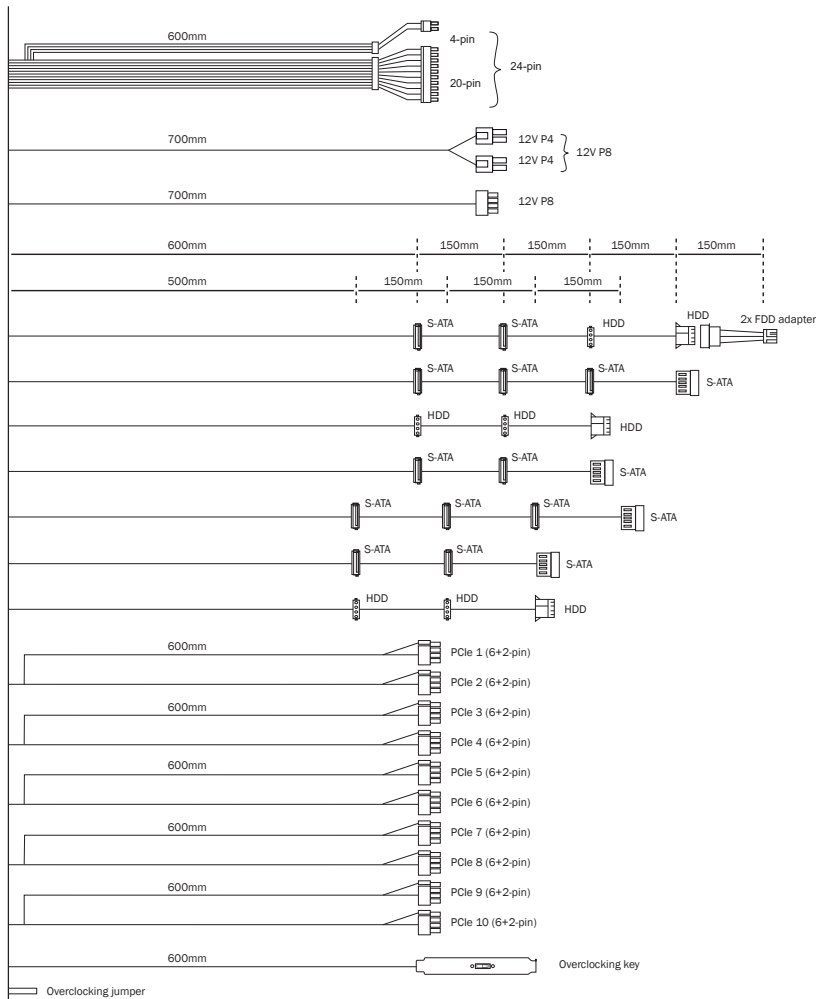
Technische Daten >>			
ALLGEMEIN	Modell	1500W	1200W
	Artikelnummer	BN312	BN311
	EAN Code	4260052187432	4260052187425
	Netzspannung (Vac) / -frequenz (Hz)	100 - 240 / 50 - 60	100 - 240 / 50 - 60
	Abmessungen (L x B x H in mm)	200 x 150 x 86	200 x 150 x 86
	ATX 12V 2.51 / EPS 12V 2.92	✓ / ✓	✓ / ✓
	Kabelloses Design (DC-Seite)	✓	✓
	Silent Wings Lüfter (mm)	135	135
	Geräuschentwicklung (dB(A)) @ 20 / 50 / 100% Last	12,1 / 12,4 / 31,5	11,2 / 11,7 / 25,8
	12V-Leitungen	6 / ✓	6 / ✓
	Overclocking Key / Jumper	✓ / ✓	✓ / ✓
	Power Good signal	100-150ms	100-150ms
	PFC	Aktiv	Aktiv
	Zertifizierung / Effizienz (%) bei 230V	80 PLUS® Titanium / 94,9%	80 PLUS® Titanium / 94,7%
	Energy Star 7.0 kompatibel	✓	✓
	ErP ready / Power in stand-by (W)	✓ / <0,06	✓ / <0,06
OCP, OVP, UVP, SCP, OPP, OTP	✓	✓	
Lebensdauer des Lüfters @ 25°C (Std.)	100.000	100.000	
KABEL	No. of cables	17	17
	Maximum cable length (cm)	120	120
	Length of ATX-connection cable (cm)	60	60
	Cable management	Modular	Modular
	Sleeved cables	Einzel ummantelt	Einzel ummantelt
ANSCHLÜSSE	ATX motherboard (20+4-pin)	✓	✓
	PCI express (6+2-pin)	10	10
	P8-/P4-connector	1x P4+4 / 1xP8	1x P4+4 / 1xP8
	S-ATA (5-pin)	16	16
	P-ATA (4-pin)	8	8

Ausgangsdaten >>											
AC Input		110-240Vac 50-60Hz 17-9A									
DC Output		3.3V	5V	12V1	12V2	12V3	12V4	12V5	12V6	-12V	5VsB
1500W	Max. Current	25A	25A	40A	40A	40A	40A	45A	45A	0.5A	3.5A
	Max. Combined Power	150W		125A					1500W		6W
1500W											
AC Input		100-240Vac 50-60Hz 16-8A									
DC Output		3.3V	5V	12V1	12V2	12V3	12V4	12V5	12V6	-12V	5VsB
1200W	Max. Current	25A	25A	35A	35A	35A	35A	40A	40A	0.5A	3.5A
	Max. Combined Power	150W		100A					1200W		6W
1200W											

DARK POWER PRO 12

CUTTING EDGE TECHNOLOGIES AND PERFORMANCE

Kabel »



Logistische Daten »

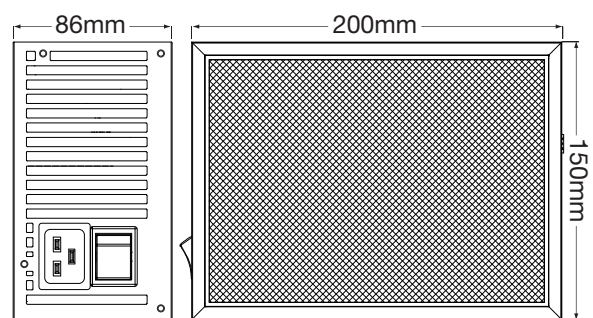
Region	Modell	Artikel Nr.	EAN-Code
EU	Dark Power Pro 12 1500W	BN312	4260052187432
EU	Dark Power Pro 12 1200W	BN311	4260052187425
AU	Dark Power Pro 12 1500W	BN817	4260052187746
AU	Dark Power Pro 12 1200W	BN816	4260052187739
US	Dark Power Pro 12 1500W	BN647	4260052187722
US	Dark Power Pro 12 1200W	BN646	4260052187715
TW	Dark Power Pro 12 1500W	BN944	4260052187760
TW	Dark Power Pro 12 1200W	BN943	4260052187753
CN	Dark Power Pro 12 1500W	BN946	4260052187784
CN	Dark Power Pro 12 1200W	BN945	4260052187777

Kontakt »

be quiet! Hauptsitz
 Listan GmbH
 Wilhelm-Bergner-Straße 11c
 21509 Glinde
 Deutschland

Service hotline: +49 40 7367 686 44
 e-mail: service@bequiet.com
 Besuchen Sie den Servicebereich auf bequiet.com für Informationen zu Ihrem regionalen Servicekontakt.

Abmessungen »



Zertifizierungen »

