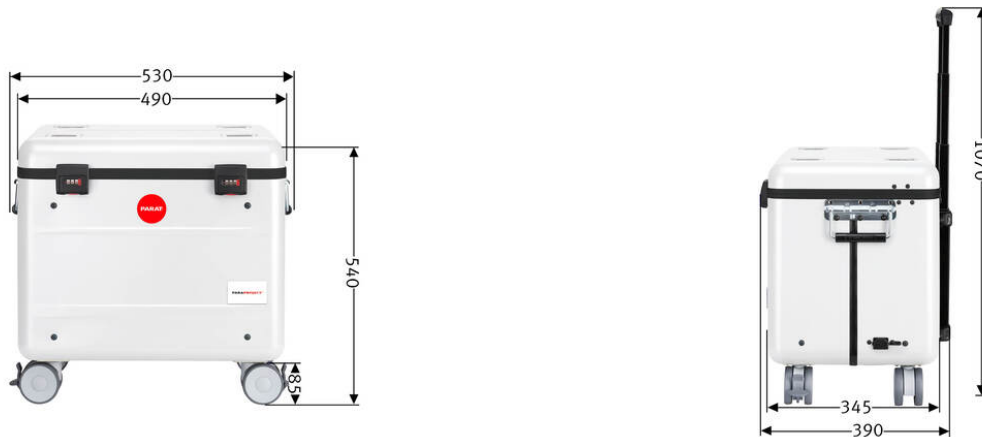


# PARAPROJECT®

## Case i10

Laden , Synchronisieren , Transportieren , Aufbewahren



Bezeichnung	PARAPROJECT Case i10 Charge&Sync, inkl. USB Lightning®-Kabel, weiß
Artikelnummer	208.618-170
GTIN / EAN	4006793002357
Einsatzgebiet	Bildung , Gesundheitswesen , Industrie
Zertifikate	CE / REACH / RoHS
Angewandte Normen	DE EN 60950-1 / DIN EN 55022 / DIN EN 55024
Lieferumfang	<ul style="list-style-type: none"> <li>- 10x USB Daten- und Ladekabel auf Lightning Connector</li> <li>- 1x Geräteanschlusskabel, EU, Länge: 5 m</li> <li>- 1x USB-Anschlusskabel, Länge: 3 m</li> <li>- 1x Interne Wochenzeitschaltuhr</li> <li>- 1x Y-Adapter mit 1x IBM-Buchse (C5, 3-polig) und 1x Euro-8-Buchse (C7, 2-polig)</li> <li>- 1x Y-Adapter mit 1x Euro-Flachbuchse (2-polig) und 1x Euro-8-Buchse (C7, 2-polig)</li> <li>- 1x Bedienungsanleitung für Zahlenschloss</li> <li>- 1x Anwenderhandbuch</li> </ul>
Materialien	<ul style="list-style-type: none"> <li>- ABS-Kunststoff / PMMA</li> <li>- Aluminium</li> <li>- Con-Pearl®</li> </ul>
Transport	4x Leichtlaufräder (davon 2 mit Radfeststeller) / Teleskopauszug, 4-fach / beidseitige Tragegriffe
Außenmaße (BxTxH)	530 mm x 390 mm x 540 mm
Eigengewicht	12300 g
Transportmaße (BxTxH)	560 mm x 410 mm x 550 mm
Palettenmaße (BxTxH)	800 mm x 1200 mm x 1860 mm
Menge pro Europalette	6
Zolltarifnummer	85044082
Ursprungsland	RO
Ausstattung	<ul style="list-style-type: none"> <li>- Kofferdeckel mit diversen Fächern und Taschen</li> <li>- Korpus mit Sync und Ladeinheit, Stauraum für 10 i Pads, Staufach für Master Laptop, Staufach für zB. Accesspoint</li> <li>- Zusätzliche Lüftungsöffnungen im Deckel und Bodenbereich für optimale Luftzirkulation</li> </ul>
Kompatible Geräte	alle iPads ab der Generation 4, sowie mini, außer Pro
max. Geräteanzahl	10
Betriebssystem	iOS
Kabeltypen für Geräte	USB Daten- und Ladekabel auf Lightning Connector mit LED Anzeige
Netzteil	zentrales Netzteil für gesamte Spannungsversorgung
Ausgangsleistung je Port	2,0 A / 10W
Schließsystem	Zahlenschlösser

# PARAPROJECT®

## Case i10

Laden , Synchronisieren , Transportieren , Aufbewahren

Anschlüsse	- Außen: - zentrale Stromversorgung mit Schutzkappe - USB-B-Buchse für die Sync-Funktion - Netzwerkbuchse (RJ45) für Access Point - Optional HDMI-Buchse Innen: - 10x USB-A-Buchse für Flex2Connect - Y-Adapter, C14-Stecker auf 1 x IBM-Buchse (C5, 3-polig) und 1 x Euro-8-Buchse (C7, 2-polig, AUX 1) - Y-Adapter, C14-Stecker auf 1 x Euroflach-Buchse und 1 x Euro-8-Buchse (C7, 2-polig, AUX 2)
Stromdaten	- 100 - 240 V - max. 3,6 A
Maße Fächer (BxTxH)	29 x 210 x 260 mm
Maße zusätzliche Fächer	28 x 235 x 320 mm
Farbe	weiß

Produktabbildung ähnlich / Angaben ohne Inhalt / Irrtümer und Änderungen vorbehalten / alle Abmessungen in mm



- LED Ladeanzeige



- Sync- und Netzwerk Anschluss