

## Ⓧ Bedienungsanleitung

### Solar-Hausnummernleuchte

Best.-Nr. 2338750

#### Bestimmungsgemäße Verwendung

Das Produkt ist für die Beleuchtung einer Hausnummer vorgesehen, die auf das mitgelieferte Hausnummerschild geklebt wird. Als Leuchtmittel dienen 2 LEDs. Das Licht schaltet sich bei Einbruch der Dunkelheit automatisch ein. Das Produkt wird durch zwei Akkus betrieben, die sich über das integrierte Solarmodul während der Tageslichtstunden aufladen.

Das Gehäuse dieses Produkts entspricht der Schutzart IP44. Es ist spritzwassergeschützt und für den Außeneinsatz geeignet. Nicht untertauchen!

Aus Sicherheits- und Zulassungsgründen dürfen Sie das Produkt nicht umbauen und/oder verändern. Sollten Sie das Produkt für andere als die zuvor beschriebenen Zwecke verwenden, kann das Produkt beschädigt werden. Darüber hinaus kann eine ungeeignete Benutzung Kurzschlüsse, Brände oder andere Gefahren verursachen. Lesen Sie sich die Bedienungsanleitung sorgfältig durch und bewahren Sie sie sicher auf. Reichen Sie das Produkt nur zusammen mit der Bedienungsanleitung an Dritte weiter.

Dieses Produkt erfüllt die gesetzlichen nationalen und europäischen Anforderungen. Alle enthaltenen Firmennamen und Produktbezeichnungen sind Warenzeichen der jeweiligen Inhaber. Alle Rechte vorbehalten.

#### Lieferumfang

- Solar-Hausnummernleuchte (2x eingesetzte Akkus)
- 1x Hausnummerschild
- 2x Schraube
- 2x Dübel
- 2x Nummernaufkleber
- 1x Buchstabenaufkleber
- Bedienungsanleitung

#### Aktuelle Bedienungsanleitungen

Laden Sie aktuelle Bedienungsanleitungen über den Link [www.conrad.com/downloads](http://www.conrad.com/downloads) herunter oder scannen Sie den abgebildeten QR-Code. Befolgen Sie die Anweisungen auf der Webseite.



#### Symbol-Erklärung



Das Symbol mit dem Ausrufezeichen im Dreieck weist auf wichtige Informationen in dieser Bedienungsanleitung hin. Lesen Sie diese Informationen immer aufmerksam.



Dieses Produkt ist nach Schutzklasse III gefertigt.



Das Pfeilsymbol weist auf besondere Informationen und Empfehlungen zur Bedienung hin.

#### Sicherheitshinweise



**Lesen Sie sich die Bedienungsanleitung sorgfältig durch und beachten Sie insbesondere die Sicherheitshinweise. Sollten Sie die in dieser Bedienungsanleitung aufgeführten Sicherheitshinweise und Informationen für einen ordnungsgemäßen Gebrauch nicht beachten, übernehmen wir keine Haftung für daraus resultierende Personen- oder Sachschäden. Darüber hinaus erlischt in solchen Fällen die Gewährleistung/Garantie.**

##### a) Allgemeine Hinweise

- Das Produkt ist kein Spielzeug. Halten Sie es von Kindern und Haustieren fern.
- Lassen Sie das Verpackungsmaterial nicht achtlos liegen. Dieses könnte andernfalls für Kinder zu einem gefährlichen Spielzeug werden.
- Schützen Sie das Produkt vor extremen Temperaturen, starken Stößen, brennbaren Gasen, Dampf und Lösungsmitteln.
- Setzen Sie das Produkt keiner mechanischen Beanspruchung aus.
- Sollte kein sicherer Betrieb mehr möglich sein, nehmen Sie das Produkt außer Betrieb und schützen Sie es vor unbeabsichtigter Verwendung. Der sichere Betrieb ist nicht mehr gewährleistet, wenn das Produkt
  - sichtbare Schäden aufweist,
  - nicht mehr ordnungsgemäß funktioniert,
  - über einen längeren Zeitraum unter ungünstigen Umgebungsbedingungen gelagert wurde oder
  - erheblichen Transportbelastungen ausgesetzt wurde.
- Gehen Sie stets vorsichtig mit dem Produkt um. Stöße, Schläge oder sogar das Herunterfallen aus geringer Höhe können das Produkt beschädigen.
- Schließen Sie den Akku nicht kurz
- Sollten Sie Zweifel bezüglich des Betriebs, der Sicherheit oder dem Anschließen des Produkts haben, wenden Sie sich an einen Fachmann.
- Lassen Sie Wartungs-, Änderungs- und Reparaturarbeiten ausschließlich von einer Fachkraft bzw. einer zugelassenen Fachwerkstatt ausführen.
- Sollten Sie noch Fragen haben, die in dieser Bedienungsanleitung nicht beantwortet wurden, wenden Sie sich an unseren technischen Kundendienst oder anderes Fachpersonal.

##### b) LED-Licht

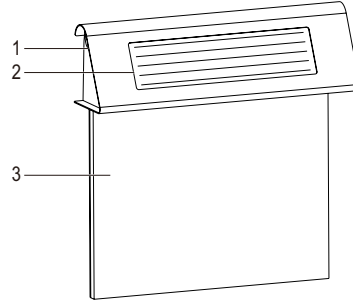
- Achtung, LED-Licht:
  - Blicken Sie nicht direkt in das LED-Licht!
  - Blicken Sie weder direkt noch mit optischen Geräten in den Lichtstrahl!



#### c) Akkus

- Achten Sie beim Einlegen des Akkus auf die richtige Polung.
- Entfernen Sie die Akkus, wenn Sie das Gerät längere Zeit nicht verwenden, um Beschädigungen durch Auslaufen zu vermeiden. Auslaufende oder beschädigte Akkus können bei Hautkontakt Säureverätzungen hervorrufen. Beim Umgang mit beschädigten Batterien/Akkus sollten Sie daher Schutzhandschuhe tragen.
- Bewahren Sie Akkus außerhalb der Reichweite von Kindern auf. Lassen Sie Akkus nicht frei herumliegen, da diese von Kindern oder Haustieren verschluckt werden könnten.
- Akkus dürfen unter keinen Umständen auseinandergenommen, kurzgeschlossen oder ins Feuer geworfen werden. Versuchen Sie niemals, nicht aufladbare Batterien aufzuladen. Es besteht Explosionsgefahr!

#### Bedienelemente und Komponenten



- 1 Lampengehäuse
- 2 Solarmodul
- 3 Hausnummerschild

#### Aufstellungsort

- Um den Ladevorgang zu optimieren, stellen Sie das Solarmodul (2) an einem Ort mit maximaler Sonneneinstrahlung auf. Stellen Sie das Solarmodul nicht im Schatten oder unter einer Abdeckung auf.
- Installieren Sie das Produkt nicht in unmittelbarer Nähe anderer Lichtquellen, wie z. B. Hof- oder Straßenlaternen, da es sich sonst bei Einbruch der Dunkelheit nicht automatisch einschaltet.
- Das Produkt ist für den Betrieb in ungeschützten Außenbereichen geeignet. Nicht untertauchen!

#### Montage

Dieses Produkt wird mit einem Wandmontagesatz geliefert und ist zur Wandmontage bestimmt.

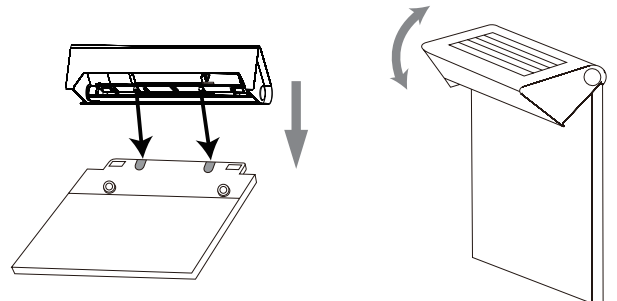
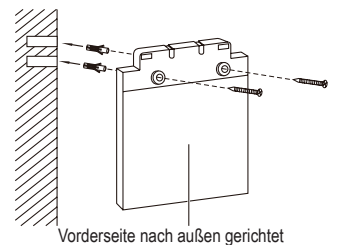


Achten Sie beim Bohren bzw. beim Festziehen der Schrauben darauf, dass sich keine Kabel, Drähte oder Rohre unter der Montagefläche befinden. Bei versehentlichem Anbohren elektrischer Leitungen besteht die Gefahr eines lebensgefährlichen Stromschlags!

Überzeugen Sie sich davon, dass die mitgelieferten Schrauben für das Material der Montagefläche geeignet sind. Wenden Sie sich im Zweifelsfall an einen Fachmann.

Achten Sie bei der Befestigung des Lampengehäuses am Hausnummerschild darauf, dass keine Feuchtigkeit eindringt und der Kabelanschluss nicht beschädigt wird.

1. Wählen Sie eine geeignete Wandfläche (z. B. in der Nähe der Haustür). Markieren Sie entsprechend der beiden Schraubenlöcher im Hausnummerschild (3) zwei Stellen an der Wand.
2. Bohren Sie zwei Löcher an den markierten Stellen.
3. Richten Sie das Schild korrekt aus: die Vorderseite zeigt nach außen und die überstehende Kante nach oben. Befestigen Sie anschließend zwei mitgelieferte Dübel in den beiden Bohrlöchern und setzen Sie zwei mitgelieferte Schrauben in die beiden Dübel ein.
4. Befestigen Sie das Lampengehäuse (1) wie unten dargestellt auf dem Hausnummerschild. Achten Sie dabei darauf, dass es hörbar einrastet.
5. Stellen Sie den Beleuchtungswinkel vorsichtig ein, wie unten dargestellt.



→ Wählen Sie für Ihre Hausnummer Zahlen und/oder Buchstaben aus den mitgelieferten Aufklebern und kleben Sie diese auf das Schild.

#### Solarladung

Bei der ersten Verwendung oder nach längerer Zeit mit wenig Sonnenlicht sollten Sie den Akku vollständig aufladen.

## Bedienung



Entfernen Sie bei Erstgebrauch den Isolierstreifen des Akkus. Siehe Abschnitt „Bedienung – a) Erstgebrauch und Licht einschalten“.

### a) Erstgebrauch und Licht einschalten

Dieses Produkt wird mit einem eingesetzten Akku geliefert. Bei Erstgebrauch müssen Sie den Isolierstreifen des Akkus entfernen, um die Stromversorgung zu aktivieren.

- Der Isolierstreifen der Akkus befindet sich auf der Unterseite des Lampengehäuses (1) und wird einfach aus dem Akkufach herausgezogen.

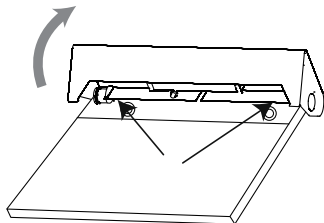
### b) Hinweise zur Verwendung und zum Laden des Akkus

- Die Akkus können bei sonnigem Wetter innerhalb von acht Stunden vollständig aufgeladen werden, wodurch das Produkt ca. acht Stunden lang leuchten kann.
- Halten Sie das Solarmodul sauber. Staub und Schmutz, die das Solarmodul bedecken, verringern die Ladeeffizienz.
- Bei längeren Perioden ohne ausreichendes Sonnenlicht (insbesondere im Winter) lädt der Akku tagsüber weniger Energie auf, als die Leuchte nachts verbraucht. Es ist also möglich, dass der Akku das Produkt nur für kurze Zeit beleuchtet.
- Kalte Temperaturen wirken sich nachteilig auf die Lebensdauer des Akkus aus. Um einen langen, fehlerfreien Betrieb zu gewährleisten, empfehlen wir, das Produkt bei Nichtgebrauch an einem trockenen, warmen Ort zu lagern.
- Sie können die Akkus vor der Lagerung des Produkts herausnehmen und mit einem geeigneten Ladegerät aufladen. Beachten Sie alle relevanten Hinweise in dieser Bedienungsanleitung zum Entfernen oder Austauschen der Akkus.

### c) Lampengehäuse abnehmen

Lösen Sie das Lampengehäuse (1) wie folgt vom Hausnummerschild (3):

- Schieben Sie einen Schlitzschraubendreher vorsichtig in den Spalt zwischen Schild und Nase des Lampengehäuses und ziehen Sie gleichzeitig diese Seite des Lampengehäuses ab. Die Pfeile auf der Zeichnung zeigen die Einsetzstellen an.
- Wiederholen Sie die obigen Schritte für die andere Seite.

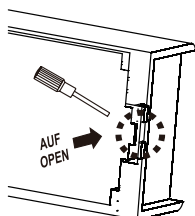


### d) Akkus entfernen/einsetzen

→ Tauschen Sie die Akkus aus, wenn sich die Leuchtdauer trotz ausreichend geladener Akkus deutlich verringert.

Achten Sie beim Auswechseln der Akkus darauf, dass keine Feuchtigkeit eindringt und die Kabelverbindung nicht beschädigt wird.

- Nehmen Sie das Lampengehäuse (1) vom Hausnummerschild ab (siehe Abschnitt „Bedienung – c) Lampengehäuse abnehmen“).
- Das Akkufach befindet sich auf der Unterseite des Lampengehäuses. Entfernen Sie dann mit einem Schlitzschraubendreher den Deckel des Akkufachs auf der mit dem Öffnungszeichen markierten Seite.
- Tauschen Sie die Akkus entsprechend der im Fach angegebenen Polarität aus.



Verwenden Sie nur Akkus desselben Typs und derselben Spezifikation wie im Abschnitt „Technische Daten“ angegeben.

- Schließen Sie das Akkufach anschließend wieder. Bringen Sie anschließend das Lampengehäuse wieder am Hausnummerschild an (siehe Abschnitt „Montage“).

## Problembehandlung

| Problem  | Abhilfe   |
|--|---|
| Das Licht schaltet sich nicht automatisch ein.     | <ul style="list-style-type: none"> <li>In der Nähe befindet sich eine Lichtquelle, die das Produkt stört. Achten Sie darauf, dass das Produkt im Dunkeln aufgestellt ist, um das Licht zu aktivieren.</li> <li>Die Leistung des Akkus reicht nicht aus, um das Produkt zu beleuchten. Laden Sie die Akkus auf.</li> </ul>   |
| Das Licht bleibt nur für kurze Zeit eingeschaltet. | <ul style="list-style-type: none"> <li>Bei längerer, geringer Sonneneinstrahlung (z. B. bei bewölktem Wetter oder im Winter) wird der Akku tagsüber weniger stark aufgeladen. Wir empfehlen, zum Laden der Akkus ein handelsübliches Ladegerät zu verwenden.</li> <li>Die Akkus sind alt und können keine ausreichende Ladung mehr speichern. Ersetzen Sie sie durch neue.</li> <li>Siehe Abschnitte „Solarladung“ und „Bedienung – b) Hinweise zur Verwendung und zum Laden des Akkus“.</li> </ul> |

## Pflege und Reinigung

- Verwenden Sie keine aggressiven Reinigungsmittel, Alkohol oder andere chemische Lösungsmittel, da diese zu Schäden am Gehäuse und zu Fehlfunktionen führen können.
- Richten Sie keinesfalls einen Wasserstrahl, z. B. eines Hochdruckreinigers, auf das Produkt.
- Das Produkt ist bis auf die gelegentliche Reinigung wartungsfrei.
- Lassen Sie das Produkt vor dem Reinigen ausreichend abkühlen.
- Reinigen Sie das Gehäuse mit einem sauberen, weichen und trockenen Tuch. Bei hartnäckigeren Verschmutzungen befeuchten Sie das Tuch leicht mit lauwarmem Wasser.
- Falls erforderlich, entfernen Sie den Staub auf dem Solarmodul, da sich ansonsten der Ladestrom verringern kann.

## Entsorgung

### a) Produkt



Elektronische Geräte sind Wertstoffe und gehören nicht in den Hausmüll. Entsorgen Sie das Produkt am Ende seiner Lebensdauer gemäß den geltenden gesetzlichen Bestimmungen.

Entfernen Sie die Akkus und entsorgen Sie sie getrennt vom Produkt.

### b) Akkus



Sie als Endverbraucher sind gesetzlich verpflichtet (Batterieverordnung), alle gebrauchten Akkus zurückzugeben; Eine Entsorgung im Hausmüll ist untersagt.

Schadstoffhaltige Akkus sind mit dem nebenstehenden Symbol gekennzeichnet, das auf das Verbot der Entsorgung über den Hausmüll hinweist. Die Bezeichnungen für die enthaltenen Schwermetalle sind: Cd=Cadmium, Hg=Quecksilber, Pb=Blei (die Bezeichnung steht auf den Akkus z.B. unter dem links abgebildeten Mülltonnen-Symbol).

Ihre verbrauchten Akkus können Sie unentgeltlich bei den Sammelstellen Ihrer Gemeinde, unseren Filialen oder überall dort abgeben, wo Akkus verkauft werden!

Sie erfüllen damit die gesetzlichen Verpflichtungen und leisten Ihren Beitrag zum Umweltschutz.

## Technische Daten

|                            |   |
|----------------------------|---|
| Stromversorgung            | 2x 1,2 V, 600 mAh NiMH, AA (HR6) Akku           |
| Leistungsaufnahme          | 2 x 0,075 W                                     |
| Solarmodul                 | 4 V, 150 mA, Monokristall                       |
| Leuchtmittel               | LED   |
| Anzahl LEDs                | 2 Stück   |
| Lebensdauer LED            | 25000 Stunden                                   |
| Ladezeit                   | 8 Stunden (unter optimalen Bedingungen)         |
| Beleuchtungszeit           | max. 8 Stunden mit vollständig geladenem Akku   |
| Lichtleistung              | max. 10 lm                                      |
| Lichteinschaltswelle       | ≤10 Lux   |
| Farbtemperatur             | 6000 K  |
| Schutzart                  | IP44  |
| Schutzklasse               | III   |
| Material                   | Edelstahl + ABS + PMMA                          |
| Betriebs-/Lagerbedingungen | -20 bis +40 °C, ≤100 % rF (nicht kondensierend) |
| Abmessungen (B x H x T)    | 230 x 200 x 60 mm                               |
| Gewicht                    | 636 g   |