



Ledinaire Scheinwerfer

BVP154 LED52/840 PSU 50W VWB MDU CE

LED module 5000 lm - 840 Neutralweiß - elektronisches Betriebsgerät, schaltbar - Sehr breiter Abstrahlungswinkel (100°)
- Bewegungsmelder

Die sehr kompakten Ledinaire Scheinwerfer zeichnen sich durch eine hohe Effizienz und einen geringen Investitionsaufwand aus. Zusätzlich zu der einfachen Handhabung bieten die Scheinwerfer eine wartungsfreie und zuverlässige Lösung.

Produkt Daten

Allgemeine Eigenschaften		CE-Zeichen	
Lampenfamiliencode	LED50 [LED module 5000 lm]	ENEC-Zeichen	ja
Farbe der Lichtquelle	840 Neutralweiß	Garantiedauer	Nein
Lichtquelle austauschbar	Nein	Optiktyp im Außenbereich	3 Jahre
Anzahl Vorschaltgeräte	-	Konstanter Lichtstrom	Sehr breiter Abstrahlungswinkel (100°)
Betriebsgerät	PSU [elektronisches Betriebsgerät, schaltbar]	Anzahl Leuchten pro Sicherung mit 16 A Typ B	Nein
Betriebsgerät inklusive	Ja	EU RoHS-konform	47
Typ optische Abdeckung/Linse	GC [Klarglas]	Typ des Lichtquellenmoduls	Ja
Ausstrahlungswinkel Leuchte	100°		LED
Lichtregelung	MDU [Bewegungsmelder]	Lichttechnische Daten	
Steuerungsschnittstelle	-	Nach oben gerichtete Lichtstromrate	0
Elektrischer Anschluss	Freie Anschlussleitungen	Standardaufneigung Aufsatzmontage	0°
Kabel	Anschlußkabel ohne Stecker 1 m (CIK)	Standardaufneigung Ansatzmontage	0°
IEC-Schutzart	Schutzklasse I	Elektrische Kenndaten	
Entflammbarkeitszeichen	-	Eingangsspannung	220 bis 240 V

Ledinaire Scheinwerfer

Eingangsfrequenz	50 oder 60 Hz
Leistungsaufnahme Konstantlichtstrom bei Installation	- W
Durchschnittlicher CLO-Stromverbrauch	- W
Leistungsaufnahme Konstantlichtstrom am Ende der Lebensdauer	- W
Einschaltstrom	0,9 A
Einschaltzeit	0,01088 ms
Leistungsfaktor (min.)	0.9

Dimmen

Dimmbar	Nein
---------	------

Mechanische Kenndaten

Gehäusematerial	Aluminiumdruckguss
Reflektor-Material	Polycarbonat
Optisches Material	Polycarbonat
Material optische Abdeckung/Linse	Glas
Befestigungsmaterial	Stahl
Montagevorrichtung	MBA [Verstellbarer Bügel]
Form optische Abdeckung/Linse	flach
Ausführung optische Abdeckung	Klar
Gesamte Länge	236 mm
Gesamte Breite	38 mm
Gesamte Höhe	249 mm
Effektive Projektionsfläche	0,048 m ²
Farbe	Aluminium und Grau
Abmessungen (Höhe x Breite x Tiefe)	249 x 38 x 236 mm (9.8 x 1.5 x 9.3 in)

Zulassungen und Anwendungseigenschaften

Schutzart (IP)	IP65 [Schutz gegen Eindringen von Staub, strahlwassergeschützt]
Schlagfestigkeit (IK)	IK07 IK06]
Überspannungsschutz (allgemein/differenziell)	Überspannungsschutz bis Level 2 kV

Initialkennwerte (IEC konform)

Lichtstrom-Neuwert	5250 lm
Lichtstromtoleranz	+/-10%
Initiale Leuchtenlichtausbeute	105 lm/W
Initiale ähnlichste Farbtemperatur	4000 K
Init. Farbwiedergabeindex	80
Anfängliche Farbsättigung	<7 SDCM
Systemleistung	50 W
Toleranz Leistungsaufnahme	+/-10%

Lebensdauer kennwerte (IEC konform)

Ausfallrate des Betriebsgeräts bei mittlerer Nutzlebensdauer von 50.000 Std.	10 %
Lichtstromstabilität während der Nutzlebensdauer von 50.000 Stunden, bei 25 °C	L70

Anwendungsparameter

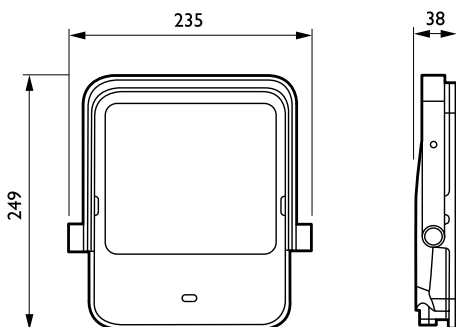
Umgebungstemperaturbereich	-25 bis +40 °C
Maximaler Dimmlevel	Nicht zutreffend

Produktdaten

Gesamt-Produktcode	871016333136299
Bestell-Produktname	BVP154 LED52/840 PSU 50W VWB MDU CE
EAN/UPC - Produkt	8710163331362
Bestellcode	33136299
Anzahl pro Verpackung	1
Zähler - Pakete pro Außenkarton	6
SAP-Material	911401733382
Nettogewicht (Einzelteil)	1,500 kg



Abmessungsskizzen



Ledinaire floodlight BVP105/106

Ledinaire Scheinwerfer

