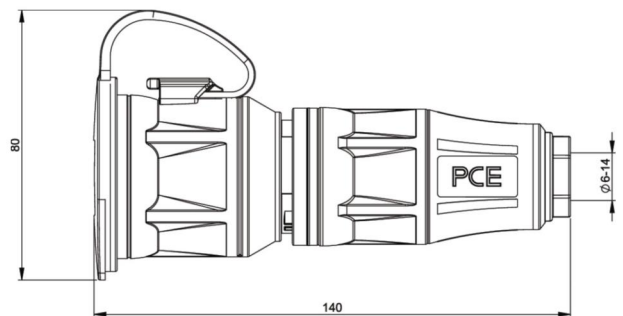


PCE Datenblatt

Artikel-Nr.	25711-sr
Bezeichnung	Schutzkontaktkupplung DB nat IP54 rot Serie TopTaurus2
Langbeschreibung	Schutzkontaktkupplung Serie TopTaurus2 mit Deckelband Farbe: schwarz-rot, Material: PA6 2K gummiert schraubenloses Schnellverschlussystem für Gehäusehaube Schutzkontaktsystem: österr./deutsch 16A / 250V AC / 3p (2P+E), Schutzart: IP54
GTIN (EAN)	9003399454776
Ursprungsland	AT
Zolltarifnummer	85366990
Nettogewicht	0,127 kg
Verpackungsmenge	10
Mindestbestellmenge	10

ETIM 7.0	EC001327
Ausführung	SCHUKO
Werkstoff	Kunststoff
Für "erschwerte Bedingungen" (nach VDE)	Ja
Schutzart (IP)	IP54
Steckrichtung	gerade
Anschlussstechnik	Schraubklemme
Geeignet für Schutzkontaktstift	Nein
Farbe	rot
Polzahl	3
Nennspannung	250 V
Nennstrom	16 A

K (Kabel Ø)	6-14 mm
SW	21 mm
Leitung flexibel	1-2,5 mm ²
Kontaktschrauben	80 Ncm
Zugentlastung	400 Ncm
Abmantelungslänge	30 mm
Abisolierlänge	7 mm



www.manufacturer-safety.info