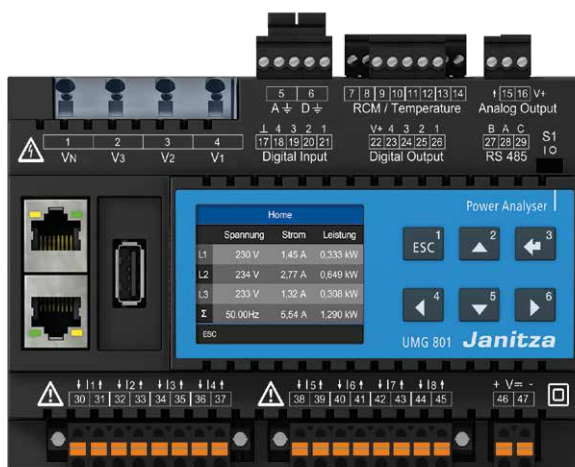


Power Analyser UMG 801

Datenblatt

Power Analyser UMG 801



UMG 801

Multifunktionales Messgerät zur Erfassung von Energiemessgrößen

Dok.-Nr.: 2.053.009.1.m

Stand: 11/2022

Die deutsche Version ist die Originalausführung der Dokumentation

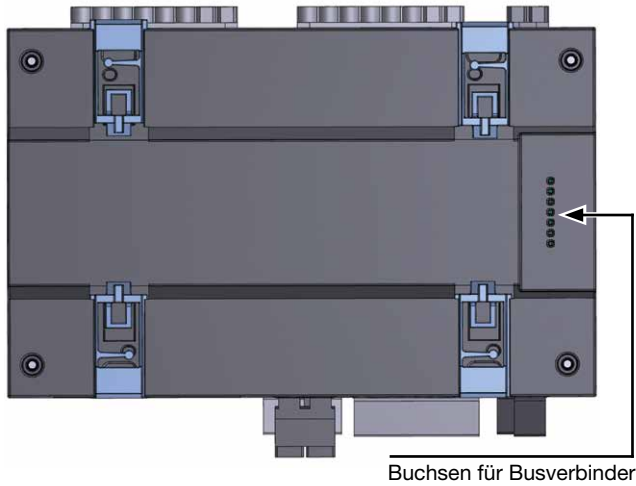
Technische Änderungen vorbehalten

Die Inhalte unserer Dokumentation wurden mit größter Sorgfalt zusammengestellt und entsprechen unserem derzeitigen Informationsstand. Dennoch weisen wir darauf hin, dass die Aktualisierung dieses Dokuments nicht immer zeitgleich mit der technischen Weiterentwicklung unserer Produkte durchgeführt werden kann. Informationen und Spezifikationen können jederzeit geändert werden. Bitte informieren Sie sich über die aktuelle Version unter www.janitza.de.

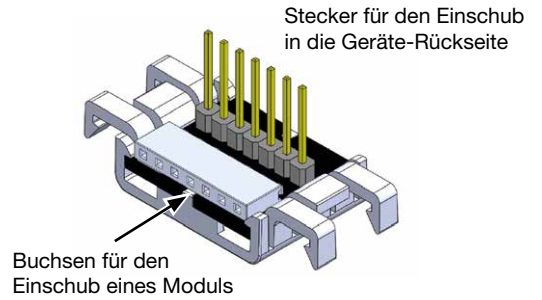
GERÄTEANSICHTEN

- Die Abbildungen dienen der Veranschaulichung und sind nicht maßstabsgetreu.
- Maßangaben in mm (in).

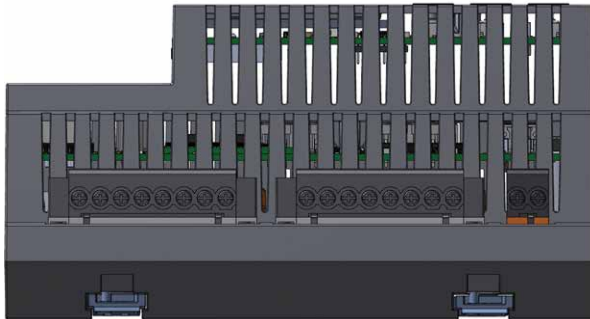
Rückansicht



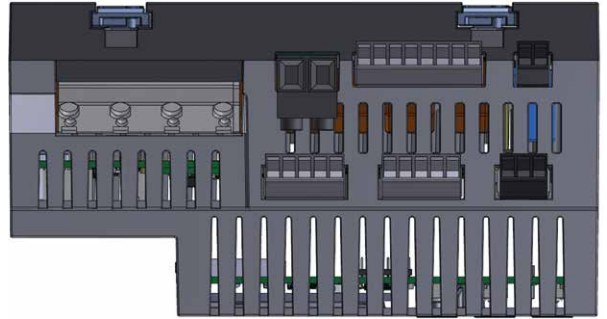
Busverbinder



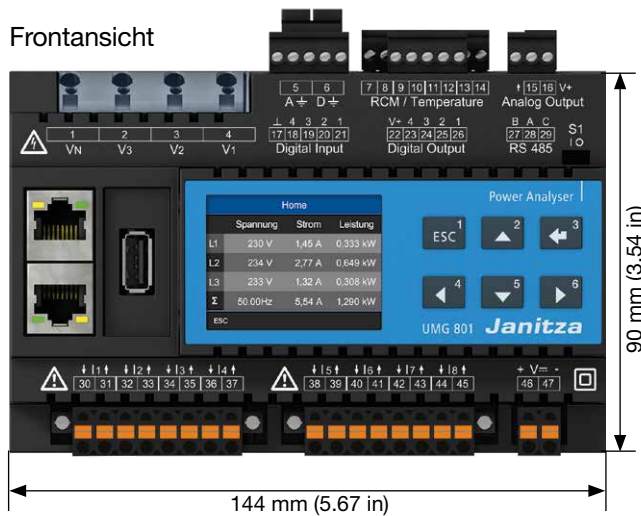
Ansicht von unten



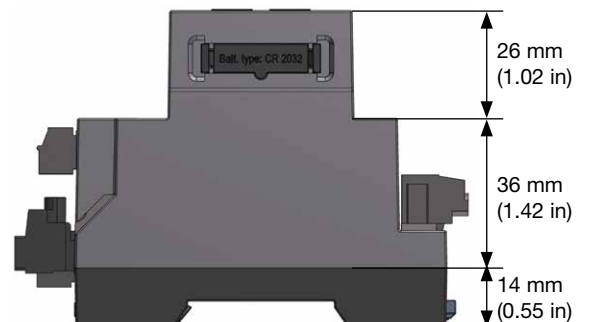
Ansicht von oben



Frontansicht



Ansicht von links



TECHNISCHE DATEN

Allgemein	
Nettogewicht	420 g (0.93 lb)
Geräteabmessungen	ca. B = 144 mm (5.67 in), H = 90 mm (3.54 in), T = 76 mm (2.99 in)
Batterie	Typ Lithium CR2032, 3 V (UL1642-Zulassung)
Integrierter Speicher	4 GB
Lebensdauer der Hintergrundbeleuchtung	40000 h (50% der Starthelligkeit)
Einbaulage	beliebig
Befestigung/Montage - geeignete Hutschienen - 35 mm (1.38 in)	<ul style="list-style-type: none"> · TS 35/7,5 nach EN 60715 · TS 35/10 · TS 35/15 x 1,5
Schlagfestigkeit	IK07 nach IEC 62262

Transport und Lagerung	
Die folgenden Angaben gelten für in der Originalverpackung transportierte und gelagerte Geräte.	
Freier Fall	1 m (39.37 in)
Temperatur	-25° C (-13 °F) bis +70° C (158 °F)
Relative Luftfeuchtigkeit	5 bis 95% RH bei 25°C (77 °F), ohne Kondensation

Umgebungsbedingungen im Betrieb	
Das Gerät <ul style="list-style-type: none"> • wettergeschützt und ortsfest einsetzen. • erfüllt Einsatzbedingungen nach DIN IEC 60721-3-3. • besitzt Schutzklasse II nach IEC 60536 (VDE 0106, Teil 1), ein Schutzleiteranschluss ist nicht erforderlich! 	
Bemessungstemperaturbereich	-10 °C (14 °F) bis +55 °C (131 °F)
Relative Luftfeuchtigkeit	5 bis 95% bei 25 °C (77 °F), ohne Kondensation
Betriebshöhe/Überspannungskategorie	2000 m (1.24 mi) über NN Spannungsmessung: 1000 V CATIII; 600 V CATIV Strommessung: 300 V CATII
	4000 m (2.49 mi) über NN Spannungsmessung: 600 V CATIII; Strommessung: 300 V CATII
Verschmutzungsgrad	2
Lüftung	keine Fremdbelüftung erforderlich.
Fremdkörper- und Wasserschutz	IP20 nach EN60529

Versorgungsspannung	
Nennbereich	DC: 24 V, PELV
Arbeitsbereich	+/-10% vom Nennbereich
Leistungsaufnahme	max. 4 W
Maximale Leistungsaufnahme mit 10 Modulen	12 W (UMG 801 mit 4 W plus 10 Module mit je 0,8 W)
Empfohlene Überstromschutzeinrichtung für den Leitungsschutz	2-6 A, (Char. B), IEC-/UL-Zulassung

Spannungsmessung	
3-Phasen-4-Leitersysteme mit Nennspannungen bis	480 V _{LN} / 830 V _{LL} (+/-10%) nach IEC 347 V _{LN} / 600 V _{LL} (+/-10%) nach UL
3-Phasen-3-Leitersysteme (geerdet) mit Nennspannungen bis	830 V _{L-L} (+/-10%) nach IEC 600 V _{L-L} (+/-10%) nach UL
3-Phasen-3-Leitersysteme (ungeerdet) mit Nennspannungen bis	690 V _{L-L} (+/-10%) nach IEC 600 V _{L-L} (+/-10%) nach UL
Überspannungskategorie	· 1000 V CAT III nach IEC · 600 V CAT III nach UL
Bemessungsstoßspannung	8 kV
Absicherung der Spannungsmessung	1 - 10 A Auslösecharakteristik B (mit IEC-/UL-Zulassung)
Messbereich L-N	0 ¹⁾ .. 720 V _{eff} (max. Überspannung 1000 V _{eff})
Messbereich L-L	0 ¹⁾ .. 1000 V _{eff} (max. Überspannung 1000 V _{eff})
Messbereich N-PE	bis 100 V
Auflösung	16 Bit
Crest-Faktor	1,6 (bez. auf Messbereich 600 V L-N)
Impedanz	4 MΩ/Phase
Leistungsaufnahme	ca. 0,1 VA
Abtastfrequenz	51,2 kHz
Frequenz der Grundschiwingung - Auflösung	40 Hz .. 70 Hz 0,01 Hz
Harmonische	1 .. 127.

1) ... Das Gerät misst nur, wenn an mindestens einem Spannungsmesseingang eine Spannung L-N von >10 V_{eff} oder eine Spannung L-L von >18 V_{eff} anliegt.

Strommessung (./1 A) (./5 A)	
Nennstrom	5 A
Kanäle	8 · 2 Systeme - L1, L2, L3, N (optional) · Einzelkanäle
Messbereich	0,005 .. 6 A _{eff}
Crest-Faktor (bezogen auf d. Nennstrom)	1,98
Überlast für 1 Sek.	120 A (sinusförmig)
Auflösung	0,1 mA (Farbgrafik-Display 0,01A)
Überspannungskategorie	300 V CATII
Bemessungsstoßspannung	2,5 kV
Leistungsaufnahme	ca. 0,2 VA (R _i = 5 mΩ)
Abtastfrequenz	25,6 kHz
Harmonische	1 .. 63.

Das Gerät besitzt wahlweise 4 Multifunktionskanäle, für die Verwendung als

- Differenzstrom-Messeingänge und/oder Temperatur-Messeingänge (gemischt),
- zusätzliche Systemeingänge (L1, L2, L3; N)

Differenzstrom-Messung (RCM)	
Nennstrom	30 mA _{eff}
Messbereich	0 .. 40 mA _{eff}
Ansprechstrom	50 µA
Auflösung	1 µA (Farbgrafik-Display 0,01 A)
Crest-Faktor	1,414 (bezogen auf 40 mA)
Bürde	4 Ω
Überlast für 20 ms	50 A
Überlast für 1 s	5 A
Überlast dauerhaft	1 A
Norm	IEC/TR 60755 (2008-01), Typ A, Typ B und B+ (über entsprechende Stromwandler)

Temperatur-Messung	
Update-Zeit	1 s
Gesamtbürde (Fühler u. Leitung)	max. 4 kΩ
Leitung	bis 30 m (32.81 yd) nicht abgeschirmt größer 30 m (32.81 yd) abgeschirmt
Geeignete Fühlertypen	KTY83, KTY84, PT100, PT1000

Digitale Eingänge 4 digitale Eingänge, Halbleiterrelais, nicht kurzschlussfest.	
Maximale Zählerfrequenz	20 Hz
Eingangssignal liegt an	18 .. 28 V DC (typisch 4 mA)
Eingangssignal liegt nicht an	0 .. 5 V DC, Strom kleiner 0,5 mA

Digitale Ausgänge 4 digitale Ausgänge, Halbleiterrelais, nicht kurzschlussfest.	
Schaltspannung	max. 60 V DC
Schaltstrom	max. 50 mA _{eff} DC
Reaktionszeit	ca. 500 ms
Impulsausgang (Energie-Impulse)	max. 20 Hz

Leitungslänge (digitale Ein-/Ausgänge)	
bis 30 m (32.81 yd)	nicht abgeschirmt
größer 30 m (32.81 yd)	abgeschirmt

Analoger Ausgang 1 Kanal	
Externe Versorgung	max. 33 V DC
Strom	0/4...20 mA DC
Update-Zeit	0,2 s
Bürde	max. 300 Ω
Auflösung	10 Bit

RS485-Schnittstelle 3-Draht-Anschluss mit A, B, GND	
Protokoll	Modbus RTU/Slave Modbus RTU/Gateway
Übertragungsrate	9.6 kbps, 19.2 kbps, 38.4 kbps, 57.6 kbps, 115.2 kbps
Terminierung	DIP-Schalter

Ethernet-Schnittstellen	
Anschluss	2 x RJ45
Funktion	Modbus Gateway
Protokolle, Dienste	OPC UA, DHCP, Modbus/TCP, NTP
Zeitsynchronisation	NTP

Anschlussvermögen der Klemmstellen (Versorgungsspannung)	
Anschließbare Leiter. Pro Klemmstelle nur einen Leiter anschließen!	
Eindräftige, mehrdräftige, feindräftige	0,2 - 2,5 mm ² , AWG 26-12
Aderendhülsen (nicht isoliert) - empfohlene Abisolierlänge	0,2 - 2,5 mm ² , AWG 26-12 10 mm (0.39 in)
Aderendhülsen (isoliert) * - empfohlene Abisolierlänge **	0,2 - 2,5 mm ² , AWG 26-12 - 12 mm ($\leq 1,5$ mm ²), 10 mm ($> 1,5$ mm ²) / 0.47 in ($\leq 1,5$ mm ²), 0.39 in ($> 1,5$ mm ²)
Aderendhülsen: Länge der Kontakthülse **	8 - 12 mm (0.31 - 0.47 in)

* ... Gilt für Aderendhülsen mit einem maximalen Außendurchmesser des Kunststoffkragens bis 4,5 mm (0.18 in).

**.. Abhängig vom verwendeten Aderendhülsen-Typ (Aderendhülsen-Hersteller).

Anschlussvermögen der Klemmstellen (Strommessung)	
Anschließbare Leiter. Pro Klemmstelle nur einen Leiter anschließen!	
Eindräftige, mehrdräftige, feindräftige	0,2 - 2,5 mm ² , AWG 26-12
Aderendhülsen (nicht isoliert) - empfohlene Abisolierlänge	0,2 - 2,5 mm ² , AWG 26-12 10 mm (0.39 in)
Aderendhülsen (isoliert) * - empfohlene Abisolierlänge **	0,2 - 2,5 mm ² , AWG 26-12 - 12 mm ($\leq 1,5$ mm ²), 10 mm ($> 1,5$ mm ²) / 0.47 in ($\leq 1,5$ mm ²), 0.39 in ($> 1,5$ mm ²)
Anzugsdrehmoment Schraubflansch	0,2 Nm (1.77 lbf in)
Aderendhülsen: Länge der Kontakthülse **	8 - 12 mm (0.31 - 0.47 in)

* ... Gilt für Aderendhülsen mit einem maximalen Außendurchmesser des Kunststoffkragens bis 4,5 mm (0.18 in).

**.. Abhängig vom verwendeten Aderendhülsen-Typ (Aderendhülsen-Hersteller).

Anschlussvermögen der Klemmstellen (Spannungsmessung)	
Anschließbare Leiter. Pro Klemmstelle nur einen Leiter anschließen!	
Eindräftige, mehrdräftige, feindräftige	0,08 - 4 mm ² , AWG 28-12
Aderendhülsen (isoliert/nicht isoliert)	0,25 - 2,5 mm ² , AWG 24-14
Abisolierlänge	8-9 mm (0.3150 - 0.3543 in)

Anschlussvermögen der Klemmstellen (Funktionserde A/D)	
Anschließbare Leiter. Pro Klemmstelle nur einen Leiter anschließen!	
Eindräftige, mehrdräftige, feindräftige	0,2 - 4 mm ² , AWG 24-12
Aderendhülsen (nicht isoliert)	0,2 - 4 mm ² , AWG 24-12
Aderendhülsen (isoliert)	0,2 - 2,5 mm ² , AWG 26-14
Anzugsdrehmoment	0,4 - 0,5 Nm (3.54 - 4.43 lbf in)
Abisolierlänge	7 mm (0.2756 in)

Anschlussvermögen der Klemmstellen - Multifunktionskanäle (RCM, Temp.)	
Anschließbare Leiter. Pro Klemmstelle nur einen Leiter anschließen!	
Eindräftige, mehrdräftige, feindräftige	0,2 - 1,5 mm ² , AWG 24-16
Aderendhülsen (nicht isoliert)	0,2 - 1,5 mm ² , AWG 26-16
Aderendhülsen (isoliert)	0,2 - 1 mm ² , AWG 26-18
Anzugsdrehmoment	0,2 - 0,25 Nm (1.77 - 2.21 lbf in)
Abisolierlänge	7 mm (0.2756 in)

Anschlussvermögen der Klemmstellen (digitale Ein-/Ausgänge, analoger Ausgang)	
Eindräftige, mehrdräftige, feindräftige	0,2 - 1,5 mm ² , AWG 24-16
Aderendhülsen (nicht isoliert)	0,2 - 1,5 mm ² , AWG 26-16
Aderendhülsen (isoliert)	0,2 - 1 mm ² , AWG 26-18
Anzugsdrehmoment	0,2 - 0,25 Nm (1.77 - 2.21 lbf in)
Abisolierlänge	7 mm (0.2756 in)

Anschlussvermögen der Klemmstellen (RS485)	
Eindräftige, mehrdräftige, feindräftige	0,2 - 1,5 mm ² , AWG 24-16
Aderendhülsen (nicht isoliert)	0,2 - 1,5 mm ² , AWG 26-16
Aderendhülsen (isoliert)	0,2 - 1 mm ² , AWG 26-18
Anzugsdrehmoment	0,2 - 0,25 Nm (1.77 - 2.21 lbf in)
Abisolierlänge	7 mm (0.2756 in)

KENNGRÖßEN VON FUNKTIONEN

Funktion	Symbol	Genauigkeitsklasse	Messbereich	Anzeigebereich
Frequenz	f	0,05 (IEC61557-12)	40 .. 70 Hz	40,00 .. 70,00 Hz
Spannung	U_{L-N}	0,2 (IEC61557-12)	10 .. 720 V_{eff}	0 .. 999 kV
Spannung	U_{L-L}	0,2 (IEC61557-12)	18 .. 1000 V_{eff}	0 .. 999 kV
Spannung-Oberschwingungen	Uh	Kl. 1 (IEC61000-4-7)	1 .. 127	0 .. 999 kV
THD der Spannung	THDu	1,0 (IEC61557-12)	0 .. 999%	0 .. 999%

Funktion	Symbol	Genauigkeitsklasse - 5 A Nennstrom	Messbereich	Anzeigebereich
Gesamt-Wirkleistung	P	0,2 (IEC61557-12)	0 .. 12,6 kW	0 .. 999 GW
Gesamt-Blindleistung	QA, Qv	1 (IEC61557-12)	0..16,6 kvar	0 .. 999 Gvar
Gesamt-Scheinleistung	SA, Sv	0,5 (IEC61557-12)	0 .. 12,6 kVA	0 .. 999 GVA
Gesamt-Wirkenergie	Ea	0,2 (IEC61557-12) 0,2S (IEC62053-22)	0 .. 999 GWh	0 .. 999 GWh
Gesamt-Blindenergie	ErA, ErV	1 (IEC61557-12)	0 .. 999 Gvarh	0 .. 999 Gvarh
Gesamt-Scheinenergie	EapA, EapV	0,5 (IEC61557-12)	0 .. 999 GVAh	0 .. 999 GVAh
Phasenstrom	I	0,2 (IEC61557-12)	0,005 .. 6 A_{eff}	0 .. 999 kA
Neutralleiterstrom berechnet	INc	1,0 (IEC61557-12)	0,03 .. 25 A	0,03 .. 999 kA
Leistungsfaktor	PFA, PFV	0,5 (IEC61557-12)	0,00 .. 1.00	0,00 .. 1.00
Strom-Oberschwingungen	Ih	Kl. 1 (IEC61000-4-7)	1 .. 63	0 .. 999 kA
THD des Stromes	THDi	1,0 (IEC61557-12)	0 .. 999%	0 .. 999%

Funktion	Symbol	Genauigkeitsklasse - 1 A Nennstrom	Messbereich	Anzeigebereich
Gesamt-Wirkleistung	P	0,5 (IEC61557-12)	0 .. 12,6 kW	0 .. 999 GW
Gesamt-Blindleistung	QA, Qv	1 (IEC61557-12)	0 .. 16,6 kvar	0 .. 999 Gvar
Gesamt-Scheinleistung	SA, Sv	0,5 (IEC61557-12)	0 .. 12,6 kVA	0 .. 999 GVA
Gesamt-Wirkenergie	Ea	0,5 (IEC61557-12) 0,5S (IEC62053-22)	0 .. 999 GWh	0 .. 999 GWh
Gesamt-Blindenergie	ErA, ErV	1 (IEC61557-12)	0 .. 999 Gvarh	0 .. 999 Gvarh
Gesamt-Scheinenergie	EapA, EapV	0,5 (IEC61557-12)	0 .. 999 GVAh	0 .. 999 GVAh
Phasenstrom	I	0,5 (IEC61557-12)	0,005 .. 6 A_{eff}	0 .. 999 kA
Neutralleiterstrom berechnet	INc	1,0 (IEC61557-12)	0,03 .. 25 A	0,03 .. 999 kA
Leistungsfaktor	PFA, PFV	1 (IEC61557-12)	0,00 .. 1.00	0,00 .. 1.00
Strom-Oberschwingungen	Ih	Kl. 1 (IEC61000-4-7)	1 .. 63	0 .. 999 kA
THD des Stromes	THDi	1,0 (IEC61557-12)	0 .. 999%	0 .. 999%

i INFORMATION

Ausführliche Informationen zu den Geräte-Funktionen und -Daten finden Sie in den Nutzungsinformationen, die dem Gerät beiliegen oder als Download auf www.janitza.de bereitstehen!

Janitza electronics GmbH
Vor dem Polstück 6
D-35633 Lahnau
Support Tel. +49 6441 9642-22
E-Mail: info@janitza.de
www.janitza.de