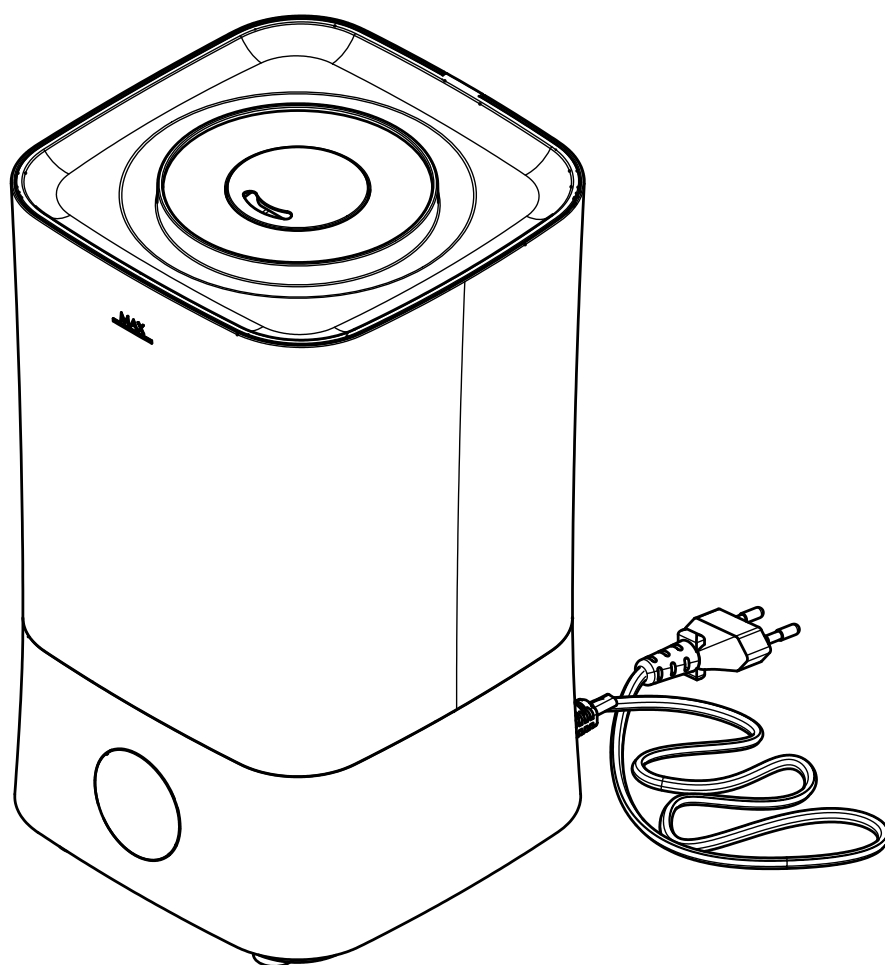


ULTRASCHALL LUFTBEFEUCHTER

CASCADA™ CHD-A4000D



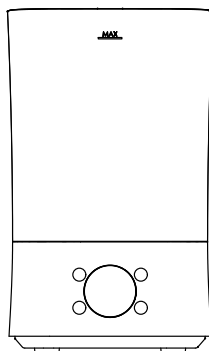
BETRIEBSANLEITUNG

SICHERHEIT – ALLGEMEIN

- Dieses Gerät sollte nur so verwendet werden, wie es in der beiliegenden Bedienungsanleitung beschrieben wird.
- Für den Innenbereich, ausschließlich für den Hausgebrauch.
- Dieses Gerät kann von Kindern ab 8 Jahren, sowie von Personen mit eingeschränkten physischen, sensorischen oder geistigen Fähigkeiten oder Mangel an Erfahrung und Wissen verwendet werden, wenn sie beaufsichtigt werden oder Anweisungen bezüglich des sicheren Gebrauchs des Gerätes erhalten haben und die damit verbundenen Gefahren verstehen.
- Halten Sie das Gerät außerhalb der Reichweite von kleinen Kindern. Kinder sollten nicht mit dem Gerät oder dem Zubehör spielen. Die Reinigung und Wartung des Gerätes sollten nicht von Kindern durchgeführt werden, außer sie sind älter als 8 Jahre und werden beaufsichtigt.
- Enthält kleine Teile, die verschluckt werden können.
- Kinder jünger als 3 Jahren sind fernzuhalten, es sei denn, sie werden ständig überwacht.
- **ACHTUNG** - Die Kunststoffbeutel, die für die Verpackung des Gerätes verwendet werden, können gefährlich sein. Um Erstickungsgefahr zu vermeiden, halten Sie diese Beutel außerhalb der Reichweite von Babys und Kindern. Diese Beutel sind kein Spielzeug.
- Stellen Sie sicher, dass alle Verpackungsmaterialien und Werbe-Etiketten oder Aufkleber vor dem ersten Gebrauch von dem Gerät entfernt wurden.

SICHERHEIT – STANDORT

- Stellen Sie das Gerät von anderen Gegenständen entfernt in einem offenen Raum mit guter Luftzirkulation auf. Sorgen Sie für eine ausreichende Belüftung. Stellen Sie sicher, dass keine Gegenstände die Lüftungsöffnungen blockieren.
- **ACHTUNG**- Stellen Sie das Gerät während des Betriebs, beim Befüllen des Tanks und/oder bei Wartungsarbeiten nicht auf feuchtigkeitsempfindliche Gegenstände oder Oberflächen (z.B. Elektrogeräte, Holzmöbel, Teppiche). Wasser kann auslaufen oder austreten und dauerhafte Schäden oder Flecken verursachen.



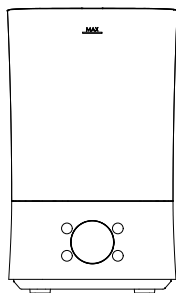
SICHERHEIT – BETRIEB

- Überprüfen Sie das Gerät immer vor dem Gebrauch auf erkennbare Anzeichen von Schäden. Verwenden Sie es nicht, wenn es beschädigt oder hinuntergefallen ist. Im Falle einer Beschädigung oder wenn das Gerät einen Fehler aufweist, wenden Sie sich an Ihren Fachhändler oder an einen qualifizierten Elektriker.
- Stellen Sie sicher, dass Ihre Stromversorgung der auf dem Gerät angezeigten Spannung entspricht.
- Wenn Sie das Gerät reinigen oder nicht benutzen, bitte die Stromzufuhr trennen. Ziehen Sie dazu den Netzstecker aus der Steckdose.
- Zum Schutz vor Feuer, Stromschlag oder Verletzungen dürfen Kabel oder Gerät nicht in Wasser oder andere Flüssigkeiten getaucht werden.
- Vergewissern Sie sich immer, dass Ihre Hände trocken sind, bevor Sie den Netzstecker aus der Steckdose ziehen. Ziehen Sie den Netzstecker niemals am Kabel aus der Steckdose.
- Um Verletzungen oder mögliche Brände zu vermeiden, decken Sie das Gerät während des Betriebs nicht ab.
- Schließen Sie dieses Gerät nicht an eine externe Zeitschaltuhr oder Fernbedienung an.
- Ein Verlängerungskabel kann mit Vorsicht verwendet werden. Die elektrische Leistung des Kabels sollte mindestens so hoch wie die des Gerätes sein.
- Vor dem Entleeren von Tank und Sockel, das Gerät ausschalten. Füllen Sie den Tank nur mit frischem, sauberem Wasser.

TECHNISCHE SPEZIFIKATIONEN CHD-A4000D

EINGANGSSPANNUNG.....	AC 220-240V, 50Hz
LEISTUNGS-AUFNAHME.....	28 W
MAX. WASSERLEISTUNG PRO STUNDE.....	300ml (±30ml)/Stunde
MAX. EMPFOHLENER EINSATZBEREICH.....	35m ²
TANKINHALT	4000ml
ARBEITSTEMPERATUR	5°C-45°C
dB.....	<35dB
GRÖSSE	175 x 175 x 290 mm

PACKUNGSIHALT



BEFEUCHTER
CHD-A4000D

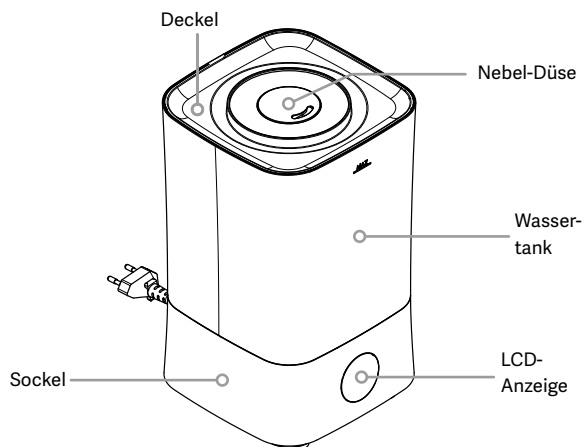


FERNBEDIENUNG



BETRIEBS-
ANLEITUNG

EINZELTEILE



BESTIMMUNGSGEMÄSSE VERWENDUNG

Ihr neuer Pingi Cascada Luftbefeuchter (CHD-A4000D) eignet sich zur Befeuchtung der Luft in geschlossenen Räumen. Das Gerät arbeitet mit 220-240V, 50Hz (Netzstrom). Probieren Sie niemals das Gerät oder den Adapter an andere Stromquellen anzuschließen. Bitte folgen Sie zu allen Zeiten den Sicherheitsanweisungen in dieser Anleitung. Dieses Produkt erfüllt die gesetzlichen, nationalen und europäischen Anforderungen. Wir übernehmen keine Haftung für Unfälle oder Schäden die durch Nichtbeachten dieser Betriebsanleitung entstehen.

WAS SIE ERWARTEN KÖNNEN

Der Pingi Cascada Luftbefeuchter (CHD-A4000D) ist ein Ultraschall-Luftbefeuchter zum Zerstäuben von Wasser. Hochfrequente Vibrationen verwandeln bis zu 300 ml (± 30 ml) Wasser pro Stunde in einen feinen Nebel. Das bedeutet, dass er die Luftfeuchtigkeit in der Luft erhöht, indem er Millionen kleiner Tröpfchen erzeugt. Das Gerät verfügt über einen 4-Liter-Tank. Der CHD-A4000D hat mehrere Leistungseinstellungen und kann automatisch den von Ihnen gewählten Luftfeuchtigkeitsgrad beibehalten. *Befeuchter müssen regelmäßig gereinigt werden, um Kalkablagerungen und Biofilm-Bildung zu verhindern. Weitere Informationen finden Sie im Kapitel Reinigung.*

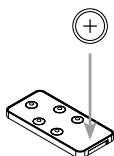
VOR DER INBETRIEBNAME

Bitte lesen Sie die Sicherheitshinweise auf der ersten Seite dieser Gebrauchsanleitung sorgfältig durch, bevor Sie das Gerät in Betrieb nehmen.

AUFSTELLUNG UND INSTALLATION

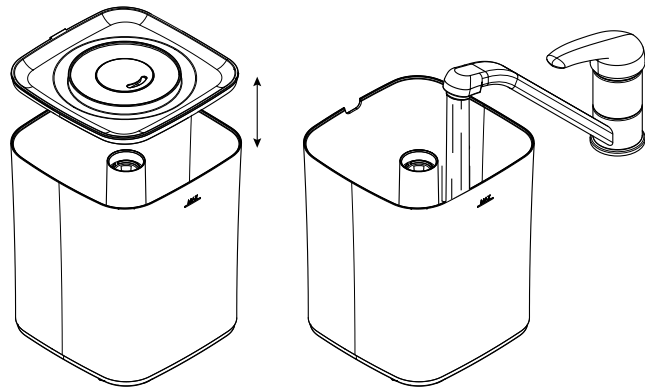
- Wählen Sie eine ebene Fläche, die genügend Abstand hat zu Wänden und anderen Objekten. Bitte beachten Sie, dass bei der Installation des Tanks etwas Wasser aus dem Sockel oder Tank austreten kann. Stellen Sie das Gerät nicht auf oder in die Nähe von feuchtigkeitsempfindlichen Gegenständen oder Oberflächen.
- Setzen Sie bei Bedarf den mitgelieferten Filtereinsatz in der entsprechenden Stelle im Sockel ein.
- Setzen Sie bei Bedarf eine CR2025-Batterie in die Fernbedienung ein.
- Stecken Sie den Netzstecker in einer Steckdose.

Wir empfehlen den Einsatz dieses Gerätes in Räumen mit einer Raumtemperatur von 18 - 22 °C.



BEFÜLLUNG DES TANKS

- Entleeren und spülen Sie den Tank. Füllen Sie ihn anschließend mit kaltem Leitungswasser. Der Tank kann bis zu 4L Wasser aufnehmen.
- Stellen Sie den gefüllten Tank auf den Sockel und setzen Sie den Deckel wieder auf.
- Sie können die Richtung des Nebelausstoßes ändern, indem Sie die Nebeldüsen drehen.
- Sie können jederzeit Wasser nachfüllen, ohne den Tank von der Basis zu entfernen.



EINSCHALTEN / LEISTUNGSEINSTELLUNGEN

Der Luftbefeuchter kann mit der Taste ON OFF am Gerät oder mit der Taste ON OFF auf der Fernbedienung eingeschaltet werden. Nach dem Einschalten des Gerätes wird im Display die aktuelle Leistungseinstellung (3) und die aktuelle Luftfeuchtigkeit in Prozent angezeigt. Mit der Taste MIST wählen Sie die gewünschte Leistungseinstellung (1,2,3). Durch die Wahl einer niedrigeren Leistungseinstellung wird die Menge des erzeugten Nebels verringert.

EINSTELLEN EINES FEUCHTIGKEITSPROZENTSATZES

Nach dem Einschalten befindet sich das Gerät im Dauerbetrieb (CONTINUOUS). Das bedeutet, dass solange Nebel erzeugt wird, bis der Tank leer ist. Die aktuelle Umgebungsfeuchtigkeit wird auf der LCD-Anzeige angezeigt. Falls gewünscht, können Sie mit der Taste HUMIDITY einen Luftfeuchtigkeitsgrad von RH 30% bis RH 90% einstellen. Der Luftbefeuchter wird versuchen, den gewählten Feuchtigkeitsgrad zu halten. Der Luftbefeuchter wird die Befeuchtung, wenn nötig, zeitweise unterbrechen, bis der gemessene Prozentsatz der Umgebungsfeuchtigkeit wieder unter den von Ihnen gewählten Wert fällt. Um wieder in den Dauerbetrieb zurückzukehren, können Sie das Gerät entweder aus- und wieder einschalten oder die Einstellung nach RH 90% durch erneutes Drücken der Taste HUMIDITY wählen.

Hinweis: Ein RH-Wert von 60 % gilt als angenehmes Feuchtigkeitsniveau.

WASSERTANK-ANZEIGE

Wenn der Tank leer ist, ertönen 3 Intervalltöne und das rote OUT OF WATER-Symbol blinkt. Danach schaltet sich das Gerät ab. Füllen Sie den Tank, um den Betrieb wieder aufzunehmen.

TIMERFUNKTION

Mit der Timerfunktion können Sie den Luftbefeuchter für eine bestimmte Anzahl von Stunden einschalten. Nach Ablauf der eingestellten Zeit schaltet sich das Gerät automatisch ab. Mit der Taste TIMER auf der Fernbedienung können Sie den Timer auf 1,2,4 oder 8 Stunden einstellen.

NACHTMODUS

Der NACHTMODUS kann aktiviert werden, um die Anzeige automatisch abzudunkeln, wenn Sie das Gerät nicht bedienen. Drücken Sie die NIGHT-Taste, und die LCD-Anzeige leuchtet 5 Sekunden lang auf und dimmt dann ab. Die Anzeige wird jetzt nur aktiviert, wenn Sie das Gerät bedienen. Drücken Sie eine beliebige Taste, um die LCD-Anzeige für 5 Sekunden zu aktivieren. Drücken Sie eine beliebige Taste, während die LCD-Anzeige noch aktiviert ist, und der NACHTMODUS wird deaktiviert.

REINIGUNG

Sowohl der Wassertank als auch der Sockel müssen regelmäßig gereinigt werden. Wir empfehlen, das Gerät einmal pro Woche zu reinigen.

Wichtige Hinweise:

- Achten Sie darauf, dass das Gerät beim Reinigen vom Stromnetz getrennt ist.
- Gießen Sie kein heißes Wasser in den Tank.
- Verwenden Sie keine Reinigungsmittel oder Chlor.
- Verwenden Sie Essig oder eine Entkalkungsflüssigkeit (für Kaffeemaschine).

Vorgehensweise:

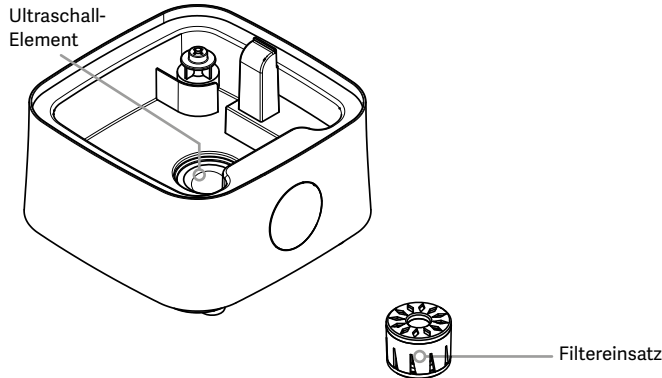
Wassertank: Entleeren Sie den Wassertank. Spülen Sie den Wassertank mit kaltem Wasser und etwas Essig (1 Tasse) aus. Verwenden Sie optional eine weiche Bürste. Spülen Sie den Tank nach dem Entleeren der Essiglösung gründlich durch.

Sockel: Leeren Sie den Sockel. Verwenden Sie ein Mikrofasertuch mit etwas kaltem Wasser, um ihn zu reinigen.

Filtereinsatz: Spülen Sie die Filtereinheit mit heißem Wasser aus. Ggf den Filter einige Minuten in heißem Wasser einweichen.

Ultraschall-Element: Das Ultraschall-Element befindet sich im Sockel. Auf und um dieses Element herum können mit der Zeit Kalkablagerungen sichtbar werden. Wenn Sie dies bemerken, kann eine Entkalkung erforderlich sein. Entleeren Sie den Sockel und gießen Sie eine Mixtur aus 1 Teil Wasser und 1 Teil Essig in den Sockel. Warten Sie mindestens 30 Minuten, bevor Sie das Essiggemisch ausgießen. Sie können eine weiche Bürste verwenden. Verwenden Sie keine harten Bürsten oder Werkzeuge, da dies das Ultraschall-Element beschädigen kann. Spülen Sie den Sockel gründlich ab, bevor Sie das Gerät wieder einschalten.

Außenseite: Wischen Sie gegebenenfalls die Außenseite des Gerätes mit einem leicht feuchten Tuch ab.



ENTSORGUNG DES GERÄTS



Entsorgen Sie elektrische Geräte nicht im Hausmüll, nutzen Sie die Sammelstellen der Gemeinde. Fragen Sie ihre Gemeindeverwaltung nach den Standorten der Sammelstellen. Wenn elektrische Geräte unkontrolliert entsorgt werden, können während der Verwitterung gefährliche Stoffe ins Grundwasser und damit in die Nahrungskette gelangen, oder die Flora und Fauna auf Jahre vergiftet werden. Wenn Sie das Gerät durch ein neues ersetzen, ist der Verkäufer gesetzlich verpflichtet, das alte mindestens kostenlos zur Entsorgung entgegenzunehmen.

BEGRENZTE GARANTIE VON 2 JAHREN

InnoGoods gibt auf das Produkt 2 Jahr begrenzte Garantie ab Kauf. Im Fall von Material- oder Produktionsfehlern werden diese von InnoGoods repariert oder ein Ersatzgerät mit den gleichen oder besseren Spezifikationen geliefert. Schäden am Gerät durch jede Form von unsorgfältigem oder unweckmäßigem Gebrauch, Unfall, mangelhafter Reinigung oder Wartung, anderem und unsachgemäßem Gebrauch, der vernünftigerweise in Widerspruch zu den in dieser Anleitung beschriebenen Gebrauchsanweisungen angesehen werden kann, sind von dieser Garantie ausgeschlossen. Darüber hinaus gelten die gesetzlichen Bestimmungen in Bezug auf Verbraucherkäufe. Wir empfehlen Ihnen, sich im Falle eines Defekts mit der Originalrechnung an die Verkaufsstelle zu wenden. Falls der Defekt am Gerät nicht die Folge eines Material- und/oder Produktionsfehlers ist, können Ihnen die Untersuchungs- oder Reparaturkosten in Rechnung gestellt werden.

PROBLEMLÖSUNG

Das Gerät lässt sich nicht einschalten. Was kann die Ursache sein?

- Prüfen Sie, ob das Gerät angeschlossen ist.
- Prüfen Sie, ob sich Wasser im Tank befindet.

Das Gerät piept mehrmals und schaltet sich nach dem Einschalten aus. Was kann die Ursache dafür sein?

- Es ist nicht genügend Wasser im Tank. Füllen Sie den Tank.
- Der Tank ist nicht richtig eingesetzt. Setzen Sie den Tank erneut ein.

Das Gerät ist eingeschaltet, aber ich sehe keinen Nebel. Woran liegt das?

- Passen Sie die Feuchtigkeitseinstellung an. Vergewissern Sie sich, dass die gewählte Luftfeuchtigkeitseinstellung höher ist als die gemessene Luftfeuchtigkeit. Siehe Abschnitt EINSTELLEN EINES FEUCHTIGKEITSPROZENTSATZES.
- Der Sockel ist zu voll. Heben Sie den Tank an und entleeren Sie den Sockel. Setzen Sie den Tank wieder ein. Warten Sie 30 Sekunden und schalten Sie das Gerät wieder ein.

Das Wasser fließt nach der Installation des Tanks seitlich am Sockel entlang. Was muss ich tun?

- Ein paar Tröpfchen? Der Sockel wurde vor dem Einbau des Tanks entleert. Normalerweise ist das harmlos.
- Viel Wasser? Der Tank könnte falsch befüllt worden sein. Lesen Sie das Kapitel zur Befüllung des Tanks.

Der Bereich um meinen Luftbefeuchter ist nass? Woran liegt das?

- Die Einstellung der Nebelmenge ist für Ihre Umgebungsbedingungen zu hoch. Wählen Sie eine niedrigere Einstellung.
- Ändern Sie die Einstellung der Luftfeuchtigkeit auf RH 80% oder niedriger.

Der Nebel riecht unangenehm. Was stimmt nicht?

- Ist das Gerät neu? Der Tank muss vor dem ersten Gebrauch gespült werden.
- Stellen Sie sicher, dass das Gerät regelmäßig gereinigt wird, wie im Abschnitt 'Reinigung' beschrieben.

Der Nebelausstoß ist geringer als zuvor.

- Das Gerät hat drei Leistungsstufen. Können Sie eine höhere Einstellung wählen?
- Das Ultraschallelement könnte durch Kalkablagerungen bedeckt sein. Reinigen Sie das Gerät mit einer Essiglösung, wie im Abschnitt 'Reinigung' beschrieben.
- Überprüfen Sie die Lüftungsöffnungen. Sind die Lüftungsöffnungen blockiert oder verstopft?

Der Filtereinsatz riecht unangenehm. Muss ich sie austauschen?

- Sie brauchen den Filtereinsatz nicht auszutauschen. Reinigen Sie den Filter wie im Abschnitt "Reinigung" beschrieben.

Kann ich dem Wasser Düfte hinzufügen?

- Geben Sie niemals Parfüm oder Öl in das Wasser im Tank oder in den Sockel. Bitte beachten Sie, dass einige ätherische Öle und Düfte Inhaltsstoffe enthalten, die Kunststoffteile beschädigen können.



Distributed by:

A-Brand Distributors B.V.
Unit E1205
Strevelsweg 700-303
3083AS Rotterdam Nederland
+49 (0)2051-4051580 (INT)
www.abranddistributors.com

PINGI®

Used under license.
www.pingi.com
ID: EC-26589