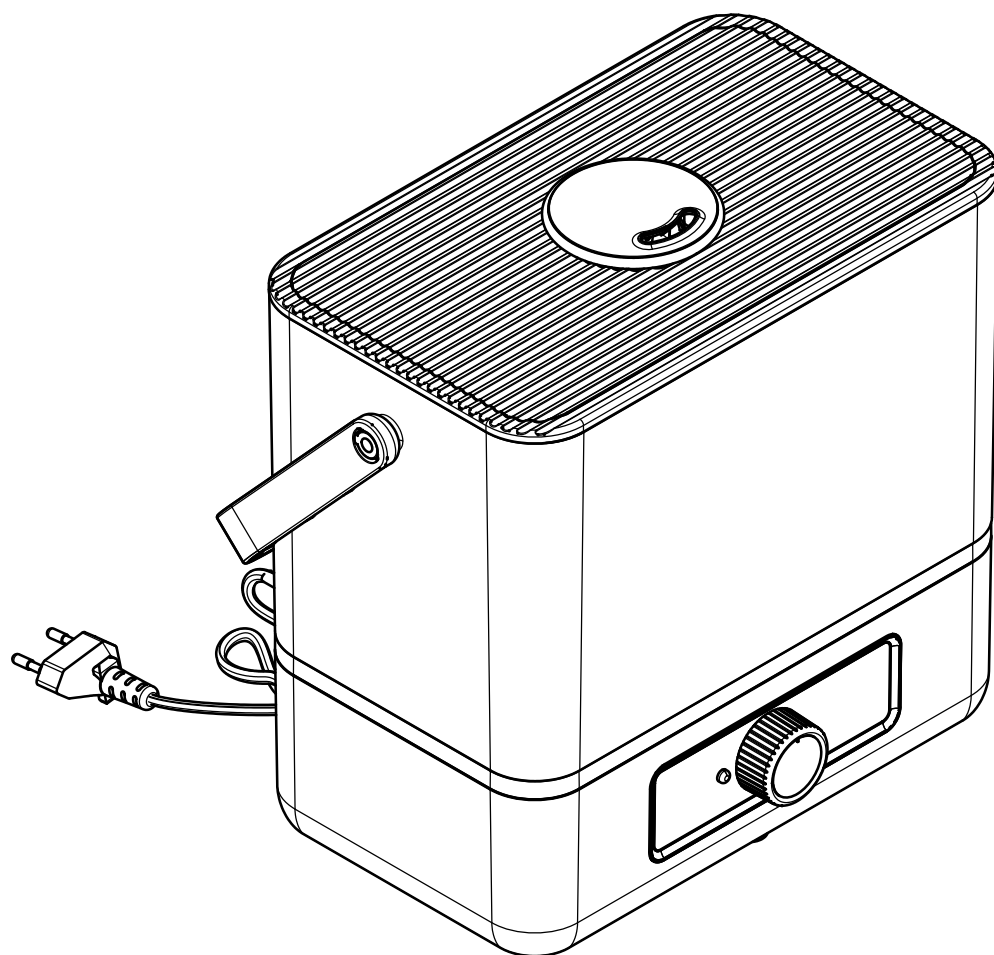


ULTRASCHALL LUFTBEFEUCHTER

CASCADE™ CHD-W6000M

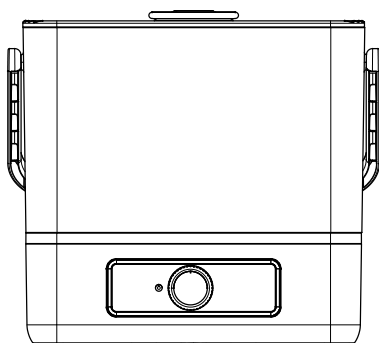


SICHERHEIT – ALLGEMEIN

- Dieses Gerät sollte nur so verwendet werden, wie es in der beiliegenden Bedienungsanleitung beschrieben wird.
- Für den Innenbereich, ausschließlich für den Hausgebrauch.
- Dieses Gerät kann von Kindern ab 8 Jahren, sowie von Personen mit eingeschränkten physischen, sensorischen oder geistigen Fähigkeiten oder Mangel an Erfahrung und Wissen verwendet werden, wenn sie beaufsichtigt werden oder Anweisungen bezüglich des sicheren Gebrauchs des Gerätes erhalten haben und die damit verbundenen Gefahren verstehen.
- Halten Sie das Gerät außerhalb der Reichweite von kleinen Kindern. Kinder sollten nicht mit dem Gerät oder dem Zubehör spielen. Die Reinigung und Wartung des Gerätes sollten nicht von Kindern durchgeführt werden, außer sie sind älter als 8 Jahre und werden beaufsichtigt.
- Enthält kleine Teile, die verschluckt werden können.
- Kinder jünger als 3 Jahren sind fernzuhalten, es sei denn, sie werden ständig überwacht.
- **ACHTUNG** - Die Kunststoffbeutel, die für die Verpackung des Gerätes verwendet werden, können gefährlich sein. Um Erstickungsgefahr zu vermeiden, halten Sie diese Beutel außerhalb der Reichweite von Babys und Kindern. Diese Beutel sind kein Spielzeug.
- Stellen Sie sicher, dass alle Verpackungsmaterialien und Werbe-Etiketten oder Aufkleber vor dem ersten Gebrauch von dem Gerät entfernt wurden.

SICHERHEIT – STANDORT

- Stellen Sie das Gerät von anderen Gegenständen entfernt in einem offenen Raum mit guter Luftzirkulation auf. Sorgen Sie für eine ausreichende Belüftung. Stellen Sie sicher, dass keine Gegenstände die Lüftungsöffnungen blockieren.
- **ACHTUNG**- Stellen Sie das Gerät während des Betriebs, beim Befüllen des Tanks und/oder bei Wartungsarbeiten nicht auf feuchtigkeitsempfindliche Gegenstände oder Oberflächen (z.B. Elektrogeräte, Holzmöbel, Teppiche). Wasser kann auslaufen oder austreten und dauerhafte Schäden oder Flecken verursachen.



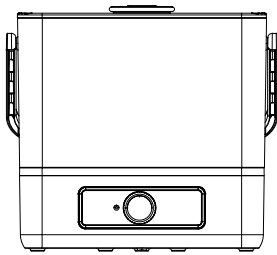
SICHERHEIT – BETRIEB

- Überprüfen Sie das Gerät immer vor dem Gebrauch auf erkennbare Anzeichen von Schäden. Verwenden Sie es nicht, wenn es beschädigt oder hinuntergefallen ist. Im Falle einer Beschädigung oder wenn das Gerät einen Fehler aufweist, wenden Sie sich an Ihren Fachhändler oder an einen qualifizierten Elektriker.
- Stellen Sie sicher, dass Ihre Stromversorgung der auf dem Gerät angezeigten Spannung entspricht.
- Wenn Sie das Gerät reinigen oder nicht benutzen, bitte die Stromzufuhr trennen. Ziehen Sie dazu den Netzstecker aus der Steckdose.
- Zum Schutz vor Feuer, Stromschlag oder Verletzungen dürfen Kabel oder Gerät nicht in Wasser oder andere Flüssigkeiten getaucht werden.
- Vergewissern Sie sich immer, dass Ihre Hände trocken sind, bevor Sie den Netzstecker aus der Steckdose ziehen. Ziehen Sie den Netzstecker niemals am Kabel aus der Steckdose.
- Um Verletzungen oder mögliche Brände zu vermeiden, decken Sie das Gerät während des Betriebs nicht ab.
- Schließen Sie dieses Gerät nicht an eine externe Zeitschaltuhr oder Fernbedienung an.
- Ein Verlängerungskabel kann mit Vorsicht verwendet werden. Die elektrische Leistung des Kabels sollte mindestens so hoch wie die des Gerätes sein.
- Vor dem Entleeren von Tank und Sockel, das Gerät ausschalten. Füllen Sie den Tank nur mit frischem, sauberem Wasser.

TECHNISCHE SPEZIFIKATIONEN CHD-W6000M

EINGANGSSPANNUNG.....	AC 220-240V, 50Hz
LEISTUNGS-AUFNAHME.....	28 W
MAX. WASSERLEISTUNG PRO STUNDE.....	300ml (±30ml)/Stunde
MAX. EMPFOHLENER EINSATZBEREICH.....	35m ²
TANKINHALT	6000ml
ARBEITSTEMPERATUR	5°C-45°C
dB.....	<35dB
GRÖSSE	275 x 165 x 265 mm

PACKUNGSGEHÄLT

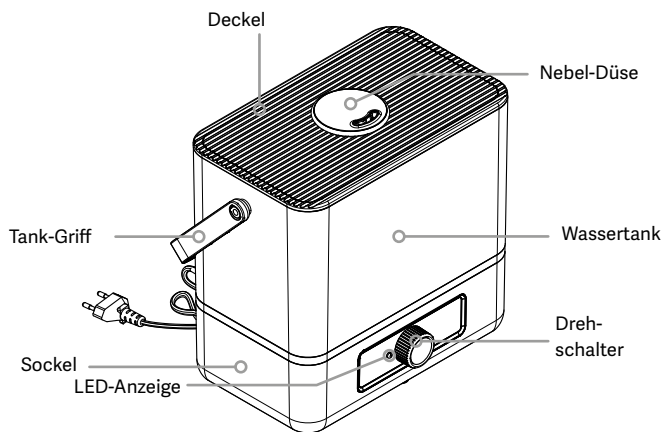


BEFEUCHTER
CHD-W6000M



BETRIEBS-
ANLEITUNG

EINZELTEILE



BESTIMMUNGSGEMÄSSE VERWENDUNG

Ihr neuer Pingi Cascada Luftbefeuchter (CHD-W6000M) eignet sich zur Befeuchtung der Luft in geschlossenen Räumen. Das Gerät arbeitet mit 220-240V, 50Hz (Netzstrom). Probieren Sie niemals das Gerät oder den Adapter an andere Stromquellen anzuschließen. Bitte folgen Sie zu allen Zeiten den Sicherheitsanweisungen in dieser Anleitung. Dieses Produkt erfüllt die gesetzlichen, nationalen und europäischen Anforderungen. Wir übernehmen keine Haftung für Unfälle oder Schäden die durch Nichtbeachten dieser Betriebsanleitung entstehen.

WAS SIE ERWARTEN KÖNNEN

Der Pingi Cascada Luftbefeuchter CHD-W6000M ist ein Ultraschall-Luftbefeuchter zum Zerstäuben von Wasser. Hochfrequente Vibrationen wandeln bis zu 300 ml (± 30 ml) Wasser pro Stunde in einen feinen Nebel. Das bedeutet, dass er die Luftfeuchtigkeit in der Luft erhöht, indem er Millionen kleiner Tröpfchen erzeugt. Das Gerät verfügt über einen 6-Liter-Tank. Die Befeuchtungsgeschwindigkeit des CHD-W6000M kann mit dem Drehschalter eingestellt werden. *Befeuchter müssen regelmäßig gereinigt werden, um Kalkablagerungen und Biofilm-Bildung zu verhindern. Weitere Informationen finden Sie im Kapitel Reinigung.*

VOR DER INBETRIEBNAME

Bitte lesen Sie die Sicherheitshinweise auf der ersten Seite dieser Gebrauchsanleitung sorgfältig durch, bevor Sie das Gerät in Betrieb nehmen.

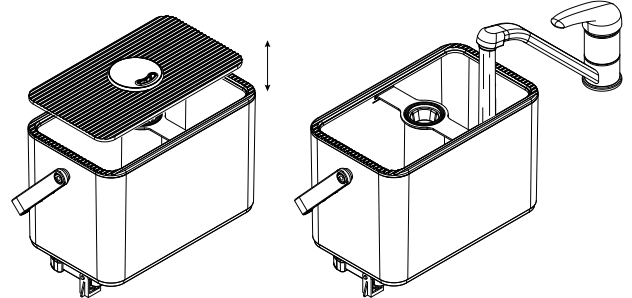
AUFSTELLUNG UND INSTALLATION

1. Wählen Sie eine ebene Fläche, die genügend Abstand hat zu Wänden und anderen Objekten. Bitte beachten Sie, dass bei der Installation des Tanks etwas Wasser aus dem Sockel oder Tank austreten kann. Stellen Sie das Gerät nicht auf oder in die Nähe von feuchtigkeitsempfindlichen Gegenständen oder Oberflächen.
2. Setzen Sie bei Bedarf den mitgelieferten Filtereinsatz in der entsprechenden Stelle im Sockel ein.
3. Stecken Sie das Gerät ein.

Wir empfehlen den Einsatz dieses Gerätes in Räumen mit einer Raumtemperatur von 18 - 22 °C.

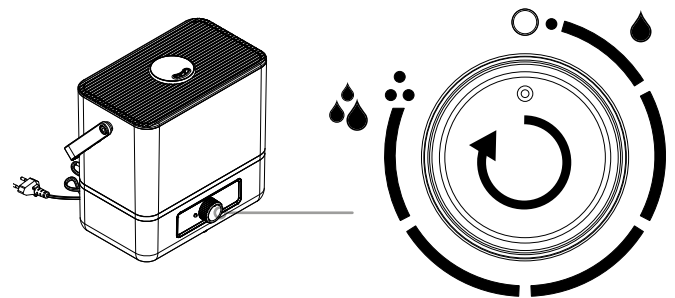
BEFÜLLUNG DES TANKS

1. Entleeren und spülen Sie den Tank. Füllen Sie ihn anschließend mit kaltem Leitungswasser. Der Tank kann bis zu 6L Wasser aufnehmen.
2. Stellen Sie den gefüllten Tank auf den Sockel und setzen Sie den Deckel wieder auf.
3. Sie können die Richtung des Nebelausstoßes ändern, indem Sie die Nebeldüsen drehen.
4. Sie können jederzeit Wasser nachfüllen, ohne den Tank von der Basis zu entfernen.



EINSCHALTEN / LEISTUNGSEINSTELLUNGEN

Der Luftbefeuchter kann mit dem Drehschalter ein- und ausgeschaltet werden. Nach dem Einschalten des Gerätes leuchtet die Anzeige-LED grün und das Gerät beginnt Feuchtigkeit abzugeben. Wählen Sie mit dem Drehschalter die gewünschte Leistungseinstellung und schalten Sie das Gerät aus. Wenn Sie eine höhere Leistungsstufe wählen, erhöht sich die Menge des erzeugten Nebels.



WASSERTANK-ANZEIGE

Die LED-Anzeige leuchtet rot, wenn der Tank leer ist. Füllen Sie den Tank, um den Betrieb wieder aufzunehmen. Danach leuchtet die LED-Anzeige grün.

REINIGUNG

Sowohl der Wassertank als auch der Sockel müssen regelmäßig gereinigt werden. Wir empfehlen, das Gerät einmal pro Woche zu reinigen.

Wichtige Hinweise:

- Achten Sie darauf, dass das Gerät beim Reinigen vom Stromnetz getrennt ist.
- Gießen Sie kein heißes Wasser in den Tank.
- Verwenden Sie keine Reinigungsmittel oder Chlor.
- Verwenden Sie Essig oder eine Entkalkungsflüssigkeit (für Kaffeemaschine).

Vorgehensweise:

Wassertank: Entleeren Sie den Wassertank. Spülen Sie den Wassertank mit kaltem Wasser und etwas Essig (1 Tasse) aus. Verwenden Sie optional eine weiche Bürste. Spülen Sie den Tank nach dem Entleeren der Essiglösung gründlich durch.

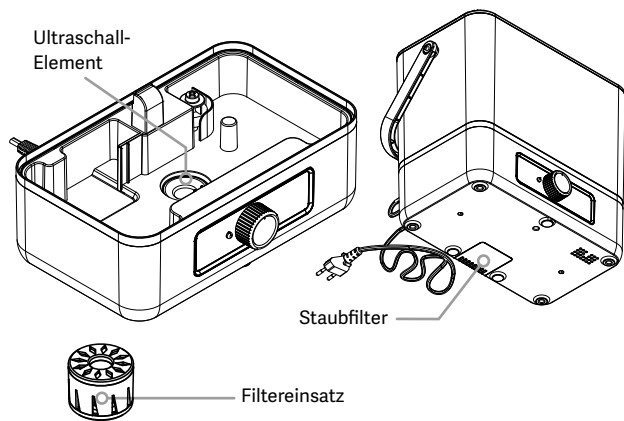
Sockel: Leeren Sie den Sockel. Verwenden Sie ein Mikrofasertuch mit etwas kaltem Wasser, um ihn zu reinigen. **Filtereinsatz:** Spülen Sie die Filtereinheit mit heißem Wasser aus. Ggf den Filter einige Minuten in heißem Wasser einweichen.

Staubfilter: Überprüfen Sie regelmäßig den Staubfilter auf Staub, indem Sie das Filterfach an der Unterseite des Gerätes öffnen. Spülen Sie den Filter gegebenenfalls unter fließendem Wasser ab.

Ultraschall-Element: Das Ultraschall-Element befindet sich im Sockel. Auf und um dieses Element herum können mit der Zeit Kalkablagerungen sichtbar werden. Wenn Sie dies bemerken, kann eine Entkalkung erforderlich sein. Entleeren Sie den Sockel und gießen Sie eine Mischung aus 1 Teil Wasser und 1 Teil Essig in den Sockel. Warten Sie mindestens 30 Minuten, bevor Sie den Essig ausgießen. Sie können eine weiche Bürste verwenden. Verwenden Sie keine harten Bürsten oder Werkzeuge, da dies das Ultraschall-Element beschädigen kann. Spülen Sie den Sockel gründlich ab, bevor Sie das Gerät wieder einschalten.

Außenseite: Wischen Sie gegebenenfalls die Außenseite des Gerätes mit einem leicht feuchten Tuch ab.

DE CHD-W6000M - ULTRASCHALL LUFTBEFEUCHTER



ENTSORGUNG DES GERÄTS



Entsorgen Sie elektrische Geräte nicht im Hausmüll, nutzen Sie die Sammelstellen der Gemeinde. Fragen Sie ihre Gemeindeverwaltung nach den Standorten der Sammelstellen. Wenn elektrische Geräte unkontrolliert entsorgt werden, können während der Verwitterung gefährliche Stoffe ins Grundwasser und damit in die Nahrungskette gelangen, oder die Flora und Fauna auf Jahre vergiftet werden. Wenn Sie das Gerät durch ein neues ersetzen, ist der Verkäufer gesetzlich verpflichtet, das alte mindestens kostenlos zur Entsorgung entgegenzunehmen.

BEGRENZTE GARANTIE VON 2 JAHREN

InnoGoods gibt auf das Produkt 2 Jahr begrenzte Garantie ab Kauf. Im Fall von Material- oder Produktionsfehlern werden diese von InnoGoods repariert oder ein Ersatzgerät mit den gleichen oder besseren Spezifikationen geliefert. Schäden am Gerät durch jede Form von unsorgfältigem oder unzureichendem Gebrauch, Unfall, mangelhafter Reinigung oder Wartung, anderem und unsachgemäßem Gebrauch, der vernünftigerweise in Widerspruch zu den in dieser Anleitung beschriebenen Gebrauchsanweisungen angesehen werden kann, sind von dieser Garantie ausgeschlossen. Darüber hinaus gelten die gesetzlichen Bestimmungen in Bezug auf Verbraucherkäufe. Wir empfehlen Ihnen, sich im Falle eines Defekts mit der Originalrechnung an die Verkaufsstelle zu wenden. Falls der Defekt am Gerät nicht die Folge eines Material- und/oder Produktionsfehlers ist, können Ihnen die Untersuchungs- oder Reparaturkosten in Rechnung gestellt werden.

PROBLEMLÖSUNG

Das Gerät lässt sich nicht einschalten. Was kann die Ursache sein?

- Prüfen Sie, ob das Gerät angeschlossen ist.
- Prüfen Sie, ob sich Wasser im Tank befindet.

Die Anzeige-LED ist rot, aber es wird kein Nebel abgegeben. Was könnte die Ursache dafür sein?

- Es ist nicht genügend Wasser im Tank. Füllen Sie den Tank.
- Der Tank ist nicht richtig eingesetzt. Setzen Sie den Tank erneut ein.

Das Gerät ist eingeschaltet, aber ich sehe keinen Nebel. Woran liegt das?

- Der Sockel ist zu voll. Heben Sie den Tank an und entleeren Sie den Sockel. Setzen Sie den Tank wieder ein. Warten Sie 30 Sekunden und schalten Sie das Gerät wieder ein.

Das Wasser fließt nach der Installation des Tanks seitlich am Sockel entlang. Was muss ich tun?

- Ein paar Tröpfchen? Der Sockel wurde vor dem Einbau des Tanks entleert. Normalerweise ist das harmlos.
- Viel Wasser? Der Tank könnte falsch befüllt worden sein. Lesen Sie das Kapitel zur Befüllung des Tanks.

Der Bereich um meinen Luftbefeuchter ist nass? Woran liegt das?

- Die Einstellung der Nebelmenge ist für Ihre Umgebungsbedingungen zu hoch. Wählen Sie eine niedrigere Einstellung.

Der Nebel riecht unangenehm. Was stimmt nicht?

- Ist das Gerät neu? Der Tank muss vor dem ersten Gebrauch gespült werden.
- Stellen Sie sicher, dass das Gerät regelmäßig gereinigt wird, wie im Abschnitt 'Reinigung' beschrieben.

Der Nebelausstoß ist geringer als zuvor.

- Können Sie eine höhere Leistungseinstellung wählen?
- Das Ultraschallelement könnte durch Kalkablagerungen bedeckt sein. Reinigen Sie das Gerät mit einer Essiglösung, wie im Abschnitt 'Reinigung' beschrieben.
- Überprüfen Sie die Lüftungsöffnungen. Sind die Lüftungsöffnungen blockiert oder verstopft?

Der Filtereinsatz riecht unangenehm. Muss ich sie austauschen?

- Sie brauchen den Filtereinsatz nicht auszutauschen. Reinigen Sie den Filter wie im Abschnitt "Reinigung" beschrieben.

Kann ich dem Wasser Düfte hinzufügen?

- Geben Sie niemals Parfüm oder Öl in das Wasser im Tank oder in den Sockel. Düfte können jedoch auf den Staubfilter aufgetragen werden. Um an den Staubfilter zu gelangen, öffnen Sie das Filterfach an der Unterseite des Gerätes. Bitte beachten Sie, dass einige ätherische Öle und Düfte Inhaltsstoffe enthalten, die Kunststoffteile beschädigen können.



Distributed by:

A-Brand Distributors B.V.
Unit E1205
Strevelsweg 700-303
3083AS Rotterdam Nederland
+49 (0)2051-4051580 (INT)
www.abranddistributors.com

PINGI®
Used under license.
www.pingi.com
ID: EC-26589