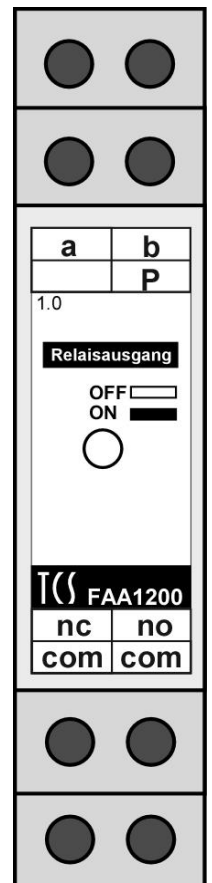


Produktinformation

Türöffner-Relais FAA1200-0400



Lieferumfang

- 1 x FAA1200-0400
- 1 x Produktinformation

Sicherheitshinweise

Allgemeine Sicherheitsbestimmungen

! Achtung! Montage, Installation, Inbetriebnahme und Reparaturen elektrischer Geräte dürfen nur durch eine Elektrofachkraft ausgeführt werden, dabei sind die geltenden Normen und Vorschriften für die Anlageninstallation einzuhalten.

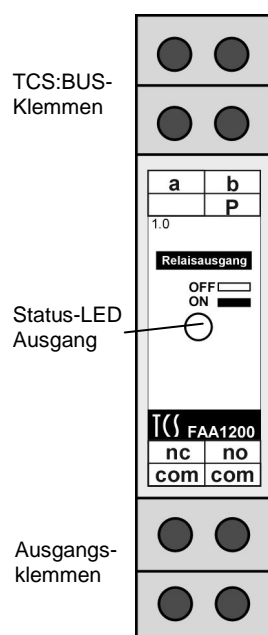
Für Arbeiten an Anlagen mit Netzanschluss 230 V Wechselspannung sind die Sicherheitsforderungen nach DIN VDE 0100 zu beachten.

Bei der Installation von TCS:BUS-Anlagen sind die allgemeinen Sicherheitsbestimmungen für Fernmeldeanlagen nach VDE 0800 zu beachten. Unter anderem:

- getrennte Führung von Starkstrom- und Schwachstromleitungen,
- Mindestabstand von 10 cm bei gemeinsamer Leitungsführung,
- Einsatz von Trennstegen zwischen Stark- und Schwachstromleitungen in gemeinsam genutzten Kabelkanälen,
- Verwendung handelsüblicher Fernmeldeleitungen, z. B. J-Y (St) Y mit 0,8 mm Durchmesser,
- Vorhandene Leitungen (Modernisierung) mit abweichenden Querschnitten können unter Beachtung des Schleifenwiderstandes verwendet werden.

Installation – Schutzmaßnahmen

! Durch geeignete Blitzschutzmaßnahmen ist dafür zu sorgen, dass an den Anschlüssen a, b, P jeweils eine Spannung von 32 V DC nicht überschritten wird.

Geräteübersicht**Technische Daten**

Versorgungsspannung:	+24 V ± 8 % (Versorgungs- und Steuergerät)
Gehäuse:	Reiheneinbaugeschäft für Hutschiene DINEN50022
Abmessung (in mm):	H 85 x B 17,5 x T 60
Gewicht	52 g
Zulässige Umgebungstemperatur:	-5 °C bis 40 °C
Schutzart:	IP 20
Eingangsstrom (3-Draht) in Ruhe:	I(a) = 0,4 mA, I(P) = 0,8 mA
Maximaler Eingangsstrom (3-Draht):	I(Pmax) = 16 mA
3-Drahttechnik erforderlich!	

Bestimmungsgemäßer Gebrauch

- Das FAA1200 ist ein Türöffner-Relais zum gezielten Türöffnen in Anlagen mit mehr als einer Außenstation.
- Mit diesem Relais wird die Tür geöffnet, von der der letzte Ruf erfolgt ist.
- Zur Montage auf Hutschienen in einem Schaltschrank oder Verteilerkasten geeignet.

Kurzbeschreibung

- Potentialfreier Relaiskontakt (Wechsler: 24 V DC / 2 A)
- Mit eigenem TCS:BUS-Anschluss zur ortsunabhängigen Montage
- Alternativ können Steuerfunktionen ausgewertet werden
- Türöffnerzeit ab Werk: 3 s, mit Servicegerät und Konfigurationssoftware configo™ einstellbar
- Programmierung mit Servicegerät oder Konfigurationssoftware configo™
- Statusanzeige Relaiszustand durch gelbe LED (LED leuchtet, wenn die Relaiskontakte geschlossen sind.)

Anschließen der Leitungen

Max. Anzahl Drähte pro Klemmenkontakt

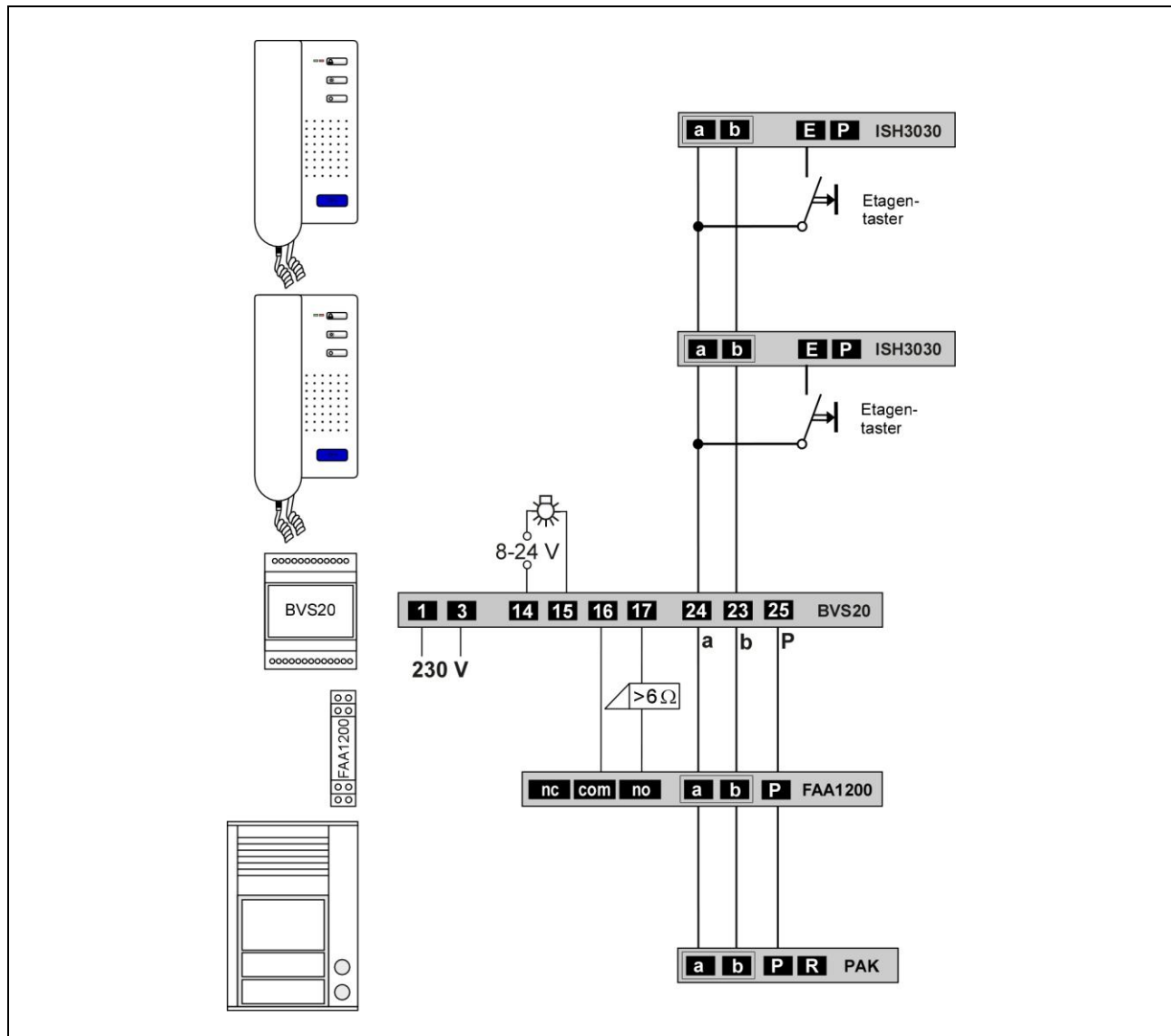
Anschluss Klingeltasten: je 2 x 0,8 mm,

Anschluss TCS:BUS: 3 x 0,6 mm oder 2 x 0,8 mm

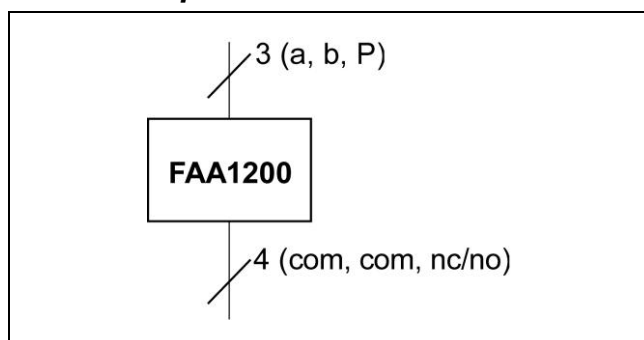
! Weitere Adern sind mittels Hilfsklemmen anzuschließen!

! Verwenden Sie nur Anschlussleitungen mit gleichem Durchmesser in einem Klemmenkontakt.

Schaltungsbeispiel



Anschlussplan



- Am Relaisausgang des FAA1200 wird vorzugsweise in Reihe mit dem Türöffnerausgang des Steuergerätes ein elektrischer Türöffner betrieben.
- Bei größeren Anlagen mit mehreren Türstationen kann auch ein separater Klingeltrafo zur Speisung der Türöffner verwendet werden.

Inbetriebnahme

- Installieren Sie die Geräte der Anlage vollständig.
- Prüfen Sie die a-, b- und P-Ader gegeneinander auf Kurzschluss.
- Schalten Sie die Netzspannung ein.

Einstellungen

Werkseitige Voreinstellungen

Das Gerät ist mit einem EEPROM ausgestattet, in dem werkseitig die folgenden Geräteeinstellungen gespeichert sind:

Aktivierung durch Türruf, Internruf zur Parallelschaltung der Seriennummer und bei Betätigung des Etagentasters am Gerät mit der entsprechenden Seriennummer	AN (= 1)
Aktivierung durch Türöffnerprotokoll (als Türöffnerrelais aktivieren)	AUS (= 0)
Relaisschaltzeit	3 s

Programmierung

Das FAA1200 kann nur mit dem Servicegerät TCSK-01 mit folgenden Befehlen programmiert werden:

Aktivierung durch Türruf, Internruf zur Parallelseriennummer und bei Betätigung des Etagentasters am Gerät mit der entsprechenden Seriennummer	* 6 0 # SerNr. # ParSNr. #
Aktivierung durch Türöffnerprotokoll (als Türöffnerrelais aktivieren)	* 6 1 # SerNr. # AS #
Aktivierung durch Steuerfunktionen (Steuerfunktionen 0 ... 11)	* 6 2 # SerNr. # TelSNr. # StF. #
Relaisschaltzeit einstellen (zwischen 1 und 255 s; 1 s-Schritte)	* 6 9 # SerNr. # Zeit #

Abkürzungen:

SerNr. = Seriennummer des zu programmierenden FAA1200


ParSNr. = Seriennummer für das Gerät, zu dem das neu zu konfigurierende Relais zugeordnet werden soll.

AS = AS-Adresse der Außenstation (Wert 0 ... 63).

TelSNr. = die Seriennummer des Telefons, das die Steuerfunktion sendet (Video-Innenstation bei *63)

StF. = Nummer der zu sendenden Steuerfunktion (0 ... 11)

Konformität

-  Dieses Gerät erfüllt die Anforderungen der EU-Richtlinie 2004/108/EG durch die Einhaltung der Normen: EN 61000-6-3, EN 61000-6-1. Konformitätserklärungen sind abrufbar unter www.tcsag.de, Downloads, Handelsinformationen.

Entsorgungshinweise



Dieses Gerät, gekennzeichnet mit nebenstehendem Symbol, ist getrennt vom Hausmüll zu entsorgen. Die verwendeten Materialien sind recyclebar. Bitte leisten Sie einen Beitrag zum Schutz unserer Umwelt und entsorgen Sie das Gerät über eine Sammelstelle für Elektronikschrott.



Entsorgen Sie die Verpackungsteile in Sammelbehälter für Kunststoffe.

Gewährleistung

Wir bieten dem Elektrohandwerker eine **vereinfachte Abwicklung** von Gewährleistungsfällen an.

- Beachten Sie bitte unsere **Verkaufs- und Lieferbedingungen**, abrufbar unter www.tcsag.de, Downloads, Handelsinformationen und enthalten in unserer aktuellen Preisliste.
- Wenden Sie sich bitte an die **TCS HOTLINE**.

Service

Fragen richten Sie bitte an unsere
TCS HOTLINE 04194/ 9 88 11 88

Hauptsitz

TCS TürControlSysteme AG, Geschwister-Scholl-Str. 7, 39307 Genthin
Tel.: 03933/879910, FAX: 03933/879911, Mail: info@tcs-germany.de, www.tcsag.de