

# Produktinformation

## Versorgungs- und Steuergerät

### **BVS20-SG/02**





# Inhaltsverzeichnis

<b>Lieferumfang</b> .....	<b>4</b>
<b>Einleitung</b> .....	<b>4</b>
Hinweise zur Produktinformation .....	4
Verwendete Symbole für Warnhinweise.....	4
Weitere verwendete Symbole und Kennzeichnungen.....	4
<b>Sicherheitshinweise</b> .....	<b>5</b>
Allgemeine Sicherheitsbestimmungen .....	5
Installation – Schutzmaßnahmen .....	5
<b>Produktbeschreibung</b> .....	<b>6</b>
Bestimmungsgemäßer Gebrauch.....	6
Kurzbeschreibung .....	6
Technische Daten .....	6
Geräteübersicht .....	7
Anzeige- und Bedienelemente.....	7
<b>Montage und Installation</b> .....	<b>8</b>
Montage .....	8
Leitungen anschließen.....	8
Schaltungsbeispiel pre:pack Audio.....	9
<b>Inbetriebnahme</b> .....	<b>9</b>
Programmiermodus der Anlage ein- / ausschalten .....	10
Lichtschtzeit einstellen .....	10
Lichtschtfunktion de-/aktivieren* .....	11
<b>Reinigung</b> .....	<b>11</b>
<b>Konformität</b> .....	<b>12</b>
<b>Entsorgungshinweise</b> .....	<b>12</b>
<b>Gewährleistung</b> .....	<b>12</b>
<b>Service</b> .....	<b>12</b>

# Lieferumfang

1 x Versorgungs-und Steuergerät BVS20-SG/02  
Produktinformation

## Einleitung

### Hinweise zur Produktinformation



Die Produktinformation richtet sich ausschließlich an Elektrofachkräfte.

Die Produktinformation beinhaltet wichtige Hinweise zum bestimmungsgemäßen Gebrauch, Installation und Inbetriebnahme. Bewahren Sie die Produktinformation an einem geeigneten Ort auf, wo sie für Wartung und Reparatur zugänglich ist.

Produktinformationen sind im Downloadbereich unter [www.tcsag.de](http://www.tcsag.de) verfügbar.

### Verwendete Symbole für Warnhinweise

Symbol	Signalwort	Erläuterung
	<b>WARNUNG!</b>	Das Signalwort bezeichnet eine Gefährdung mit einem mittleren Risikograd, die, wenn Sie nicht vermieden wird, den Tod oder eine schwere Verletzung zur Folge haben kann.
	<b>ACHTUNG!</b>	Das Signalwort bedeutet, dass Geräte-, Umwelt- oder Sachschäden eintreten können.

### Weitere verwendete Symbole und Kennzeichnungen



Wichtiger Hinweis oder wichtige Information



Handlungsschritt



Querverweis: Weiterführende Informationen zum Thema, siehe Quelle



Aufzählung, Listeneintrag 1. Ebene

# Sicherheitshinweise

## Allgemeine Sicherheitsbestimmungen



Montage, Installation, Inbetriebnahme und Reparaturen elektrischer Geräte dürfen nur durch eine Elektrofachkraft ausgeführt werden.  
Halten Sie die geltenden Normen und Vorschriften für die Anlageninstallation ein.



### **WARNUNG! Lebensgefahr durch elektrischen Schlag**

- Beachten Sie bei Arbeiten an Anlagen mit Netzanschluss von 230 V Wechselspannung die Sicherheitsanforderungen nach DIN VDE 0100.
- Eindringen von Flüssigkeiten oder elektrisch leitenden Kleinteilen können einen Kurzschluss, Brand oder elektrischen Schlag verursachen. Deshalb das Gerät nicht mit Wasser oder anderen Flüssigkeiten in Berührung bringen.
- Vermeiden Sie das Eindringen von elektrisch leitenden Kleinteilen in die Lüftungsschlitze.



Beachten Sie bei der Installation von TCS:BUS-Anlagen sind die allgemeinen Sicherheitsbestimmungen für Fernmeldeanlagen nach VDE 0800. Unter anderem:

- Getrennte Führung von Starkstrom- und Schwachstromleitungen,
- Mindestabstand von 10 cm bei gemeinsamer Leitungsführung,
- Einsatz von Trennstegen zwischen Stark- und Schwachstromleitungen in gemeinsam genutzten Kabelkanälen,
- Verwendung handelsüblicher Fernmeldeleitungen, z. B. J-Y (St) Y mit 0,8 mm Durchmesser,
- Vorhandene Leitungen (Modernisierung) mit abweichenden Querschnitten können unter Beachtung des Schleifenwiderstandes verwendet werden.



### **ACHTUNG! Beschädigung des Gerätes.**

Das Gerät entwickelt Wärme. Für ausreichend Belüftung ist zu sorgen.  
Die Lüftungsschlitze dürfen nicht abgedeckt werden.

## Installation – Schutzmaßnahmen

- Außerhalb des Gerätes muss eine leicht zugängliche Trennvorrichtung zur Netztrennung vorhanden sein.
- Es ist eine Überstrom-Schutzeinrichtung vorzuschalten.
- Das Gerät muss so installiert werden, dass der Benutzer nach der Installation keinen direkten Zugang zum Bereich der Netzanschlussklemme hat.
- Das Gerät entspricht der Überspannungskategorie II.



### **ACHTUNG! Beschädigung des Gerätes durch Überspannung.**

Sorgen Sie durch geeignete Blitzschutzmaßnahmen dafür, dass an den Anschlüssen a, b, P, jeweils eine Spannung von 32 V DC nicht überschritten wird.

# Produktbeschreibung

## Bestimmungsgemäßer Gebrauch

Das Gerät dient zur zentralen Versorgung und Steuerung von TCS:BUS- Audioanlagen. Es ist für die Montage in einem Schaltschrank auf Tragschienen TS 35 geeignet.



Maximal zulässiger Schleifenwiderstand Audio-Anlagen: 20 Ohm.



Für Anwendungen, die vom bestimmungsgemäßen Gebrauch abweichen oder über diesen hinausgehen, übernimmt der Hersteller keine Haftung.

## Kurzbeschreibung

- Türöffnerfunktion mit integrierter Spannungsversorgung: Wechselspannungs-Türöffner (12 V, max. 1 A) anschließbar
- potenzialfreier Schaltausgang zum Lichtschalten (Schließer: 24 V DC / 2 A)

## Technische Daten

Versorgungsspannung	Integriertes Netzteil 100 ... 240 V AC $\pm$ 10 %, 50 ... 60 Hz
Leistungsaufnahme in Ruhe	1 W
maximale Leistungsaufnahme	15 W
Ausgangsstrom a-Klemme	I(a) = 40 mA
Ausgangsstrom P-Klemme	I(P) = 60 mA
maximaler Ausgangsstrom	I(Pmax) = 100 mA (kurzzeitig)
Ausgangsspannung Leerlauf	U(a/b) = 24 V $\pm$ 1 V
Ausgangsspannung Sprechen	U(a/b) = 22 / 21 V $\pm$ 1 V
Ausgangsspannung	U(P) = 26 V
maximale Ausgangsleistung	13 W
Türöffnerspannung Leerlauf	U(Tö) = 12 V $\pm$ 2 V, 50 Hz (lastabhängig), 1 A
Externe Netzsicherung	2 A (empfohlen)
zulässige Umgebungstemperatur	0 ... +40 °C
Schutzart	IP20
Abmaße (in mm)	L 105 x B 90 x H 70
Gehäuse	Reiheneinbaugeschäuse 6 TE für Hutschiene DIN EN 60715
Gewicht	235 g
Schutzklasse	II

# Geräteübersicht

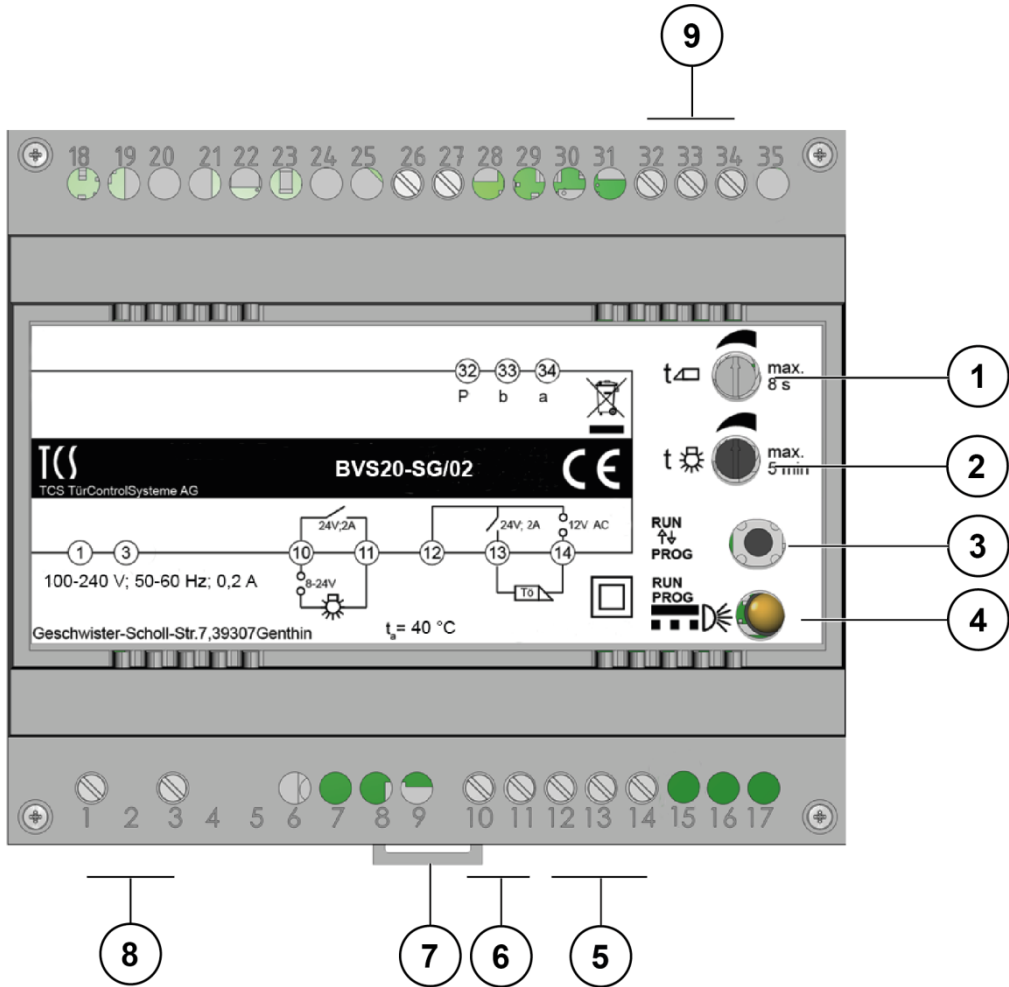


Abb. 1: Geräteübersicht

- |   |                           |
|---|---------------------------|
| 1 Potenziometer: Einstellen der Türöffnerzeit   | 6 Anschluss Lichtschalten |
| 2 Potenziometer: Einstellen der Lichtschaltzeit | 7 Verriegelung Hutschiene |
| 3 Run/Prog-Taster                               | 8 Anschluss Netzspannung  |
| 4 Run/Prog-Anzeige (gelbe LED)                  | 9 Anschluss TCS:BUS       |
| 5 Anschluss Türöffner                           |                           |

## Anzeige- und Bedienelemente

	<b>Anzeige Run/Prog</b> gelbe LED	<ul style="list-style-type: none"> <li>• <b>AUS:</b> Gerät nicht in Betrieb</li> <li>• <b>AN:</b> Gerät in Betrieb</li> <li>• <b>Blinkt:</b> Anlage im Programmiermodus</li> </ul>
	<b>Potenziometer Lichtschaltzeit</b>	Lichtschaltzeit einstellen: 0,8 s ... 5 min, Werkseinstellung: 2,5 min
	<b>Potenziometer Türöffnerzeit</b>	Türöffnerzeit Einstellen: 0,8 s ... 8 s Werkseinstellung: 4 s
	<b>Run/Prog-Taste</b>	<ul style="list-style-type: none"> <li>• <b>kurz drücken:</b> Programmiermodus der Anlage aktivieren/deaktivieren</li> <li>• <b>lange drücken:</b> Türöffnertaste mit Doppelfunktion (Türöffnen und Lichtschalten) aktivieren/deaktivieren</li> </ul>

# Montage und Installation

## Montage

### Montage auf der Hutschiene

- ▶ Setzen Sie das Versorgungs- und Steuergerät auf die Hutschiene (1) auf.
- ▶ Rasten Sie das Versorgungs- und Steuergerät mit leichtem Druck ein (2).
- ▶ Prüfen Sie, ob die Verriegelung sicher eingerastet ist (Abb. 2).

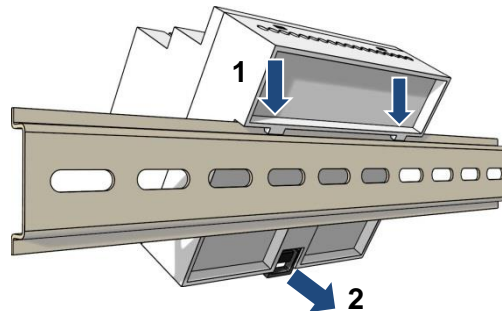


Abb. 2: Aufsetzen auf die Hutschiene

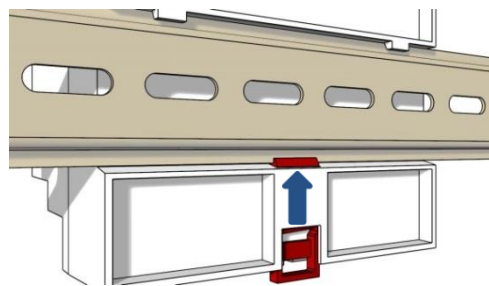


Abb. 3: Einrasten

### Demontage von der Hutschiene

- ▶ Drücken Sie mit einem Schraubendreher die Hutschieneverriegelung des Gehäuses nach unten (1).
- ▶ Ziehen Sie das Versorgungs- und Steuergerät von der Unterseite der Hutschiene weg und heben Sie es ab (2).

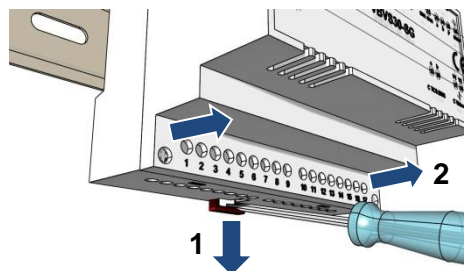


Abb. 4: Demontage von der Hutschiene

## Leitungen anschließen

### Anschlussleitungen



Zulässiger Querschnitt (Durchmesser): 0,07 ... 4,15 mm<sup>2</sup> (Ø 0,3 ... 2,3 mm)  
Max. Anzahl Drähte pro Klemmenkontakt: 4 x 0,8 mm, 6 x 0,6 mm

- Schließen Sie weitere Adern mit Hilfsklemmen an. Der Abstand der Hilfsklemme von der Geräteklemme darf max. ≤ 5 cm sein.
- Verwenden Sie nur Anschlussleitungen aus Kupfer und mit gleichem Durchmesser in einem Klemmenkontakt.



## Schaltungsbeispiel pre:pack Audio

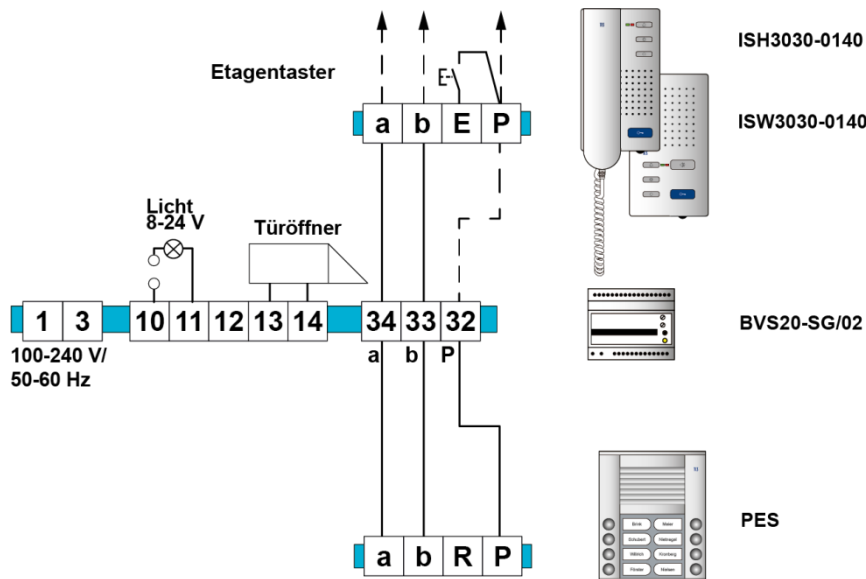


Abb. 5: Schaltungsbeispiel pre:pack Audio

☞ Weitere Informationen finden Sie im *TCS Systemhandbuch*. Dieses steht im Downloadbereich unter [www.tcsag.de](http://www.tcsag.de) zur Verfügung.

## Inbetriebnahme



### ACHTUNG! Beschädigung des Gerätes durch Vertauschen von a- und P-Ader

Das Vertauschen von a- und P-Ader kann während des Betriebes zum Defekt des Gerätes führen. Achten Sie auf den richtigen Anschluss.

- ▶ Installieren Sie die TCS-Anlage vollständig.
- ▶ Prüfen Sie die a-, b- und P-Ader gegeneinander auf Kurzschluss.



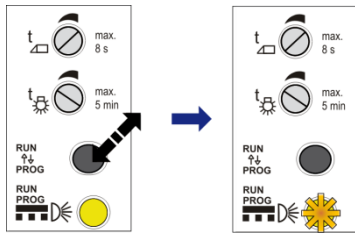
- Besteht ein Kurzschluss zwischen a- und b-Ader oder P- und b-Ader, schaltet das Gerät ab.
- Besteht ein Kurzschluss zwischen a- und P-Ader, schaltet es nicht ab. Die Geräte am TCS:BUS können keine Protokolle senden.

- ▶ Schalten Sie die Netzspannung ein. Die gelbe LED leuchtet.

## Programmiermodus der Anlage ein- / ausschalten

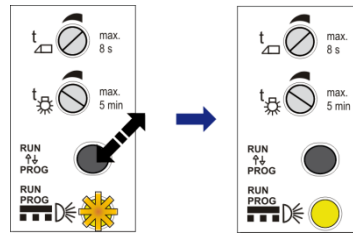
Die Anlage ist in Betrieb, die LED leuchtet.

### Programmiermodus der Anlage einschalten



- ▶ Drücken Sie kurz die RUN/PROG-Taste. Die LED blinkt.

### Programmiermodus der Anlage ausschalten

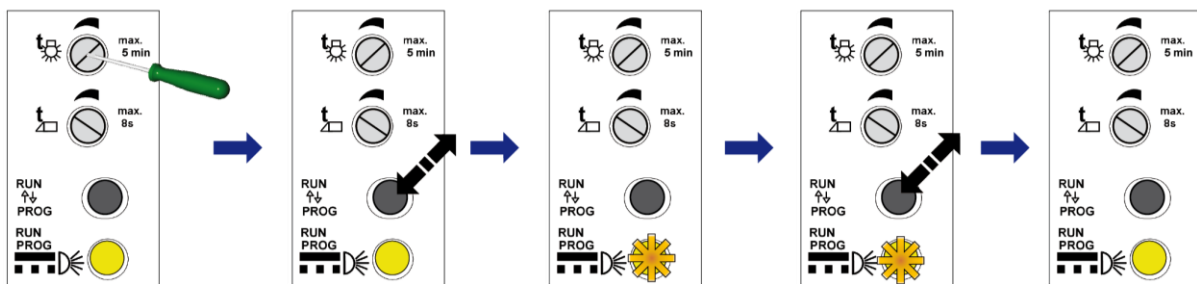


- ▶ Drücken Sie kurz die RUN/PROG-Taste. Die LED leuchtet.

## Lichtschtzeit einstellen

Die Anlage ist in Betrieb, die LED leuchtet.

Zeit einstellen → Dann den Programmiermodus der Anlage einschalten und wieder ausschalten.



- : mindestens 0,8 s  
+ : maximal 5 min

- ▶ Drücken Sie kurz die RUN/PROG-Taste.

Die LED blinkt.

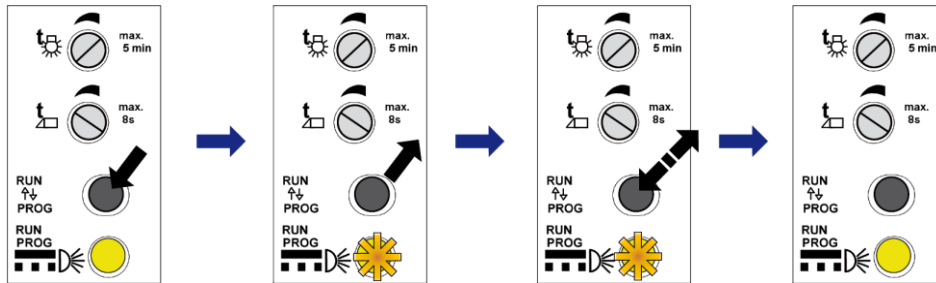
- ▶ Drücken Sie kurz die RUN/Prog-Taste.

Die LED leuchtet.

## Lichtschaltfunktion de-/aktivieren\*

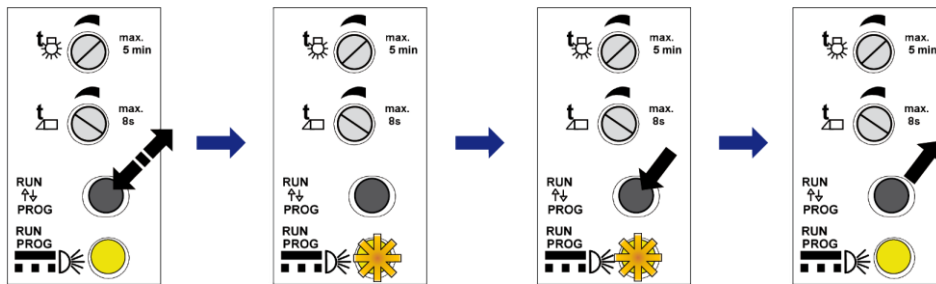


**Lichtschaltfunktion:** Durch Betätigen der Türöffnertaste an der Innenstation kann über den angeschlossenen Lichtschaltautomaten das Licht geschaltet werden, wenn keine Sprechverbindung besteht. Werkseinstellung: Funktion ist deaktiviert.



- ▶ Drücken Sie die RUN/PROG-Taste solange, ...
- ... bis die LED blinkt.
- ▶ Lassen Sie die RUN/PROG-Taste los.
- ▶ Drücken Sie kurz die RUN/PROG-Taste.
- Die LED leuchtet.

## Lichtschaltfunktion deaktivieren



- ▶ Drücken Sie kurz die RUN/PROG-Taste.
- Die LED blinkt.
- ▶ Drücken Sie die RUN/PROG-Taste solange, ...
- ... bis die LED leuchtet.
- ▶ Lassen Sie die RUN/PROG-Taste los.

\* Das Blinken der LED bedeutet hier nicht, dass sich die Anlage im Programmiermodus befindet.

## Reinigung




**ACHTUNG! Funktionsverlust durch Kurzschluss und Korrosion.**

Wasser und Reinigungsmittel können in das Gerät eindringen. Elektronische Bauteile können durch Kurzschluss und Korrosion beschädigt werden.

Vermeiden Sie das Eindringen von Wasser und Reinigungsmitteln in das Gerät. Reinigen Sie das Gerät mit einem trockenen oder angefeuchteten Tuch.

## Konformität

 Konformitätserklärungen sind abrufbar unter [www.tcsag.de](http://www.tcsag.de), Downloads, Handelsinformationen.

## Entsorgungshinweise



Entsorgen Sie das Gerät getrennt vom Hausmüll über eine Sammelstelle für Elektronikschrott. Die zuständige Sammelstelle erfragen Sie bei Ihrer Gemeindeverwaltung.



Entsorgen Sie die Verpackungsteile getrennt in Sammelbehältern für Pappe und Papier.

## Gewährleistung

Wir bieten Elektrofachkräften eine **vereinfachte Abwicklung** von Gewährleistungsfällen an.

- Wenden Sie sich direkt an die **TCS HOTLINE** unter **04194 9881-188**.
- Unsere **Verkaufs- und Lieferbedingungen** finden Sie unter [www.tcsag.de](http://www.tcsag.de), Downloads, Handelsinformationen und in unserem aktuellen Produktkatalog.

## Service

Fragen richten Sie bitte an unsere  
**TCS HOTLINE 04194 9881-188.**

### Hauptsitz

TCS TürControlSysteme AG, Geschwister-Scholl-Str. 7, 39307 Genthin  
Tel.: 03933 8799-10 FAX: 03933 8799-11 [www.tcsag.de](http://www.tcsag.de)

TCS Hotline Deutschland  
Tel.: 04194 9881-188 FAX: 04194 988-189 Mail: [hotline@tcsag.de](mailto:hotline@tcsag.de)

Technische Änderungen vorbehalten.

Ausgabe: 08/2018  
PI\_BVS20-SG-02.docx 1B