

Montage- und Bedienungsanleitung

Mounting instruction and operating manual

Heizkörperthermostat – kompakt S. 2

Radiator Thermostat – compact p. 36



Lieferumfang

Anzahl Bezeichnung

1	Homematic IP Heizkörperthermostat – kompakt
1	Homematic IP Demontageschutz – kompakt
3	Adapter Danfoss (RA, RAV und RAVL)
1	Stützring
2	Montagematerial
1	Vierkantschlüssel für das Batteriefach
2	1,5 V LR6/Mignon/AA Batterien
1	Bedienungsanleitung

Dokumentation © 2023 eQ-3 AG, Germany

Alle Rechte vorbehalten. Ohne schriftliche Zustimmung des Herausgebers darf diese Anleitung auch nicht auszugsweise in irgendeiner Form reproduziert werden oder unter Verwendung elektronischer, mechanischer oder chemischer Verfahren vervielfältigt oder verarbeitet werden.

Es ist möglich, dass die vorliegende Anleitung noch drucktechnische Mängel oder Druckfehler aufweist. Die Angaben in dieser Anleitung werden jedoch regelmäßig überprüft und Korrekturen in der nächsten Ausgabe vorgenommen. Für Fehler technischer oder drucktechnischer Art und ihre Folgen übernehmen wir keine Haftung.

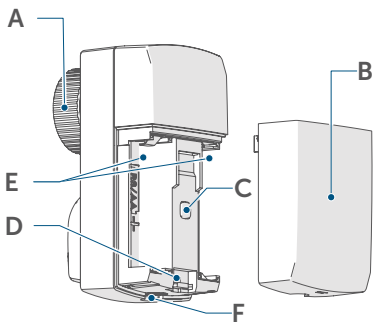
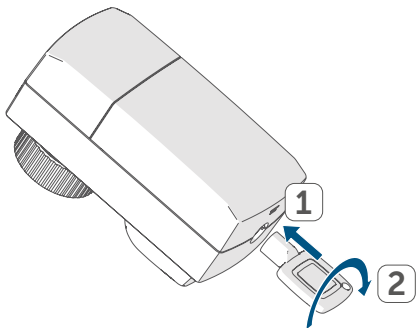
Alle Warenzeichen und Schutzrechte werden anerkannt.

Printed in Hong Kong

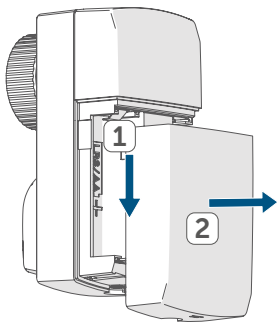
Änderungen im Sinne des technischen Fortschritts können ohne Vorankündigung vorgenommen werden.

155652 (web)

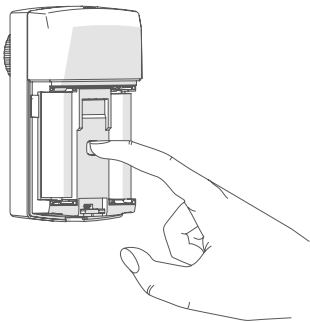
Version 1.1 (10/2023)

1**2**

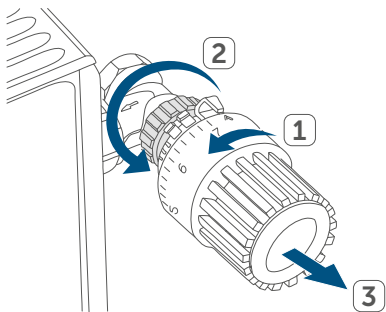
3



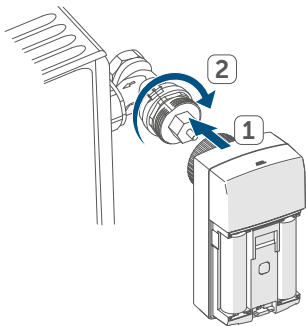
4



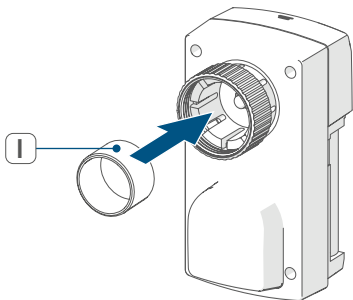
5



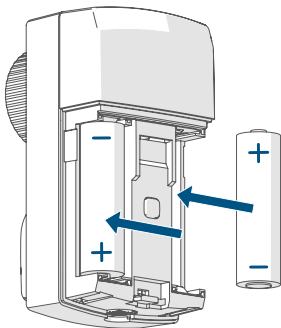
6



7



8



Inhaltsverzeichnis

1	Hinweise zur Anleitung	8
2	Gefahrenhinweise	8
3	Funktion und Geräteübersicht	10
4	Allgemeine Systeminformationen	12
5	Inbetriebnahme	12
5.1	Anlernen	12
5.2	Montage.....	15
5.2.1	Heizkörperthermostat anbringen.....	16
5.2.2	Stützring.....	17
5.2.3	Adapter für Danfoss.....	18
5.3	Adaptierfahrt	22
5.4	Demontageschutz montieren.....	23
6	Batterien wechseln	24
7	Fehlerbehebung	26
7.1	Schwache Batterien.....	26
7.2	Befehl nicht bestätigt.....	26
7.3	Duty Cycle	27
7.4	Fehlercodes und Blinkfolgen	28
8	Wiederherstellung der Werkseinstellungen.....	30
9	Wartung und Reinigung.....	31
10	Allgemeine Hinweise zum Funkbetrieb.....	31
11	Technische Daten	32

1 Hinweise zur Anleitung

Lesen Sie diese Anleitung sorgfältig, bevor Sie Ihr Home-matic IP Gerät in Betrieb nehmen. Bewahren Sie die Anleitung zum späteren Nachschlagen auf!

Wenn Sie das Gerät anderen Personen zur Nutzung über-lassen, übergeben Sie auch diese Anleitung.

Benutzte Symbole:



Achtung!

Hier wird auf eine Gefahr hingewiesen.



Hinweis.

Dieser Abschnitt enthält zusätzliche wichtige Informationen!

2 Gefahrenhinweise



Öffnen Sie das Gerät nicht. Es enthält keine durch den Anwender zu wartenden Teile. Im Fehlerfall lassen Sie das Gerät von einer Fachkraft prüfen.



Aus Sicherheits- und Zulassungsgründen (CE) ist das eigenmächtige Umbauen und/oder Verändern des Geräts nicht gestattet.



Betreiben Sie das Gerät nur in trockener sowie staubfreier Umgebung, setzen Sie es keinem Einfluss von Feuchtigkeit, Vibrationen, ständiger Sonneneinstrahlung, Kälte und keinen mechanischen Belastungen aus.



Das Gerät ist kein Spielzeug! Erlauben Sie Kindern nicht damit zu spielen. Lassen Sie das Verpackungsmaterial nicht achtlos liegen. Plastikfolien/-tüten, Styroporsteile etc. können für Kinder zu einem gefährlichen Spielzeug werden.



Bei Sach- oder Personenschäden, die durch unsachgemäße Handhabung oder Nichtbeachten der Gefahrenhinweise verursacht werden, übernehmen wir keine Haftung. In solchen Fällen erlischt jeder Gewährleistungsanspruch! Für Folgeschäden übernehmen wir keine Haftung!



Bitte beachten Sie, dass die Regelung der Raumtemperatur über den Heizkörperthermostat auf ein Zweirohrheizsystem mit einer Vor- und Rücklaufleitung pro Heizkörper ausgelegt ist. Eine Verwendung in Einrohrheizsystemen kann aufgrund der Schwankungen in der Vorlauftemperatur zu starken Abweichungen von der eingestellten Temperatur führen.



Das Gerät ist nur für den Einsatz in Wohnbereichen, Geschäfts- und Gewerbebereichen sowie in Kleinbetrieben bestimmt.



Jeder andere Einsatz, als der in dieser Bedienungsanleitung beschriebene, ist nicht bestimmungsgemäß und führt zu Gewährleistungs- und Haftungsausschluss.

3 Funktion und Geräteübersicht

Mit dem Homematic IP Heizkörperthermostat können Sie die Raumtemperatur in Ihrem Smart Home über die Homematic IP Smartphone-App zeitgesteuert regulieren und an Ihre Bedürfnisse anpassen. Individuelle Temperaturverläufe können einfach per App erstellt werden – mit bis zu 3 einstellbaren Heizprofilen und 13 Änderungen pro Tag.

Der Heizkörperthermostat passt auf alle gängigen Heizkörperventile und ist einfach zu montieren – ohne Ablassen von Heizungswasser oder Eingriff in das Heizungssystem.

Dank der automatischen, wöchentlichen Ventil-Entkalkungsfahrt und der langen Batterielebensdauer von bis zu fünf Jahren (typ.), ist der Heizkörperthermostat besonders wartungsarm.

Durch den mitgelieferten Demontageschutz ist der Heizkörperthermostat vor Diebstahl geschützt. Der Demontageschutz ist ideal für den Einsatz in öffentlichen Einrichtungen oder Bürogebäuden und lässt sich einfach ohne zusätzliches Montagematerial am Heizkörperventil anbringen. Der Sabotagekontakt alarmiert Sie zusätzlich über die Homematic IP App bei Manipulation (z. B. unbefugtes Öffnen des Batteriefachs).

Geräteübersicht (s. *Abbildung 1*):

- (A) Metallmutter
- (B) Batteriefachdeckel
- (C) Systemtaste (Anlerntaste und LED)
- (D) Sabotagekontakt
- (E) Batteriefach
- (F) Schloss

4 Allgemeine Systeminformationen

Dieses Gerät ist Teil des Homematic IP Smart-Home-Systems und kommuniziert über das Homematic IP Funkprotokoll. Alle Geräte des Systems können komfortabel und individuell per Smartphone über die Homematic IP App konfiguriert werden. Alternativ haben Sie die Möglichkeit, Homematic IP Geräte über die Zentrale CCU3 oder in Verbindung mit vielen Partnerlösungen zu betreiben. Welcher Funktionsumfang sich innerhalb des Systems im Zusammenspiel mit weiteren Komponenten ergibt, entnehmen Sie bitte dem Homematic IP Anwenderhandbuch. Alle technischen Dokumente und Updates finden Sie stets aktuell unter www.homematic-ip.com.

5 Inbetriebnahme

5.1 Anlernen



Bitte lesen Sie diesen Abschnitt erst vollständig, bevor Sie mit dem Anlernen beginnen.



Sie können das Gerät an den Access Point oder an die Zentrale CCU3 anlernen. Weitere Informationen zum Anlernen und zur Konfiguration über eine Zentrale entnehmen Sie bitte dem Homematic IP Anwenderhandbuch (zu finden im Downloadbereich unter www.homematic-ip.com).



Richten Sie zunächst Ihren Homematic IP Access Point über die Homematic IP App ein, um weitere Homematic IP Geräte im System nutzen zu können. Ausführliche Informationen dazu finden Sie in der Bedienungsanleitung des Access Points.

Damit der Heizkörperthermostat in Ihr System integriert werden und per Homematic IP App gesteuert werden kann, muss er an den Homematic IP Access Point angelehrt werden.

Zum Anlernen des Heizkörperthermostats gehen Sie wie folgt vor:

- Öffnen Sie die Homematic IP App auf Ihrem Smartphone.
- Wählen Sie den Menüpunkt „**Gerät anlernen**“ aus.
- Öffnen Sie das Schloss **(F)** des Batteriefachs **(E)** mit dem mitgelieferten Vierkantschlüssel (s. *Abbildung 2*).
- Nehmen Sie den Batteriefachdeckel **(B)** ab, indem Sie ihn im ersten Schritt nach hinten und im zweiten Schritt nach oben abziehen (s. *Abbildung 3*).
- Ziehen Sie den Isolierstreifen aus dem Batteriefach des Heizkörperthermostats heraus. Der Anlernmodus ist für 3 Minuten aktiv.



Sie können den Anlernmodus manuell für weitere 3 Minuten starten, indem Sie die Systemtaste (**C**) kurz drücken (s. *Abbildung 4*).

- Das Gerät erscheint automatisch in der Home-matic IP App.
- Zur Bestätigung geben Sie in der App die letzten vier Ziffern der Gerätenummer (SGTIN) ein oder scannen Sie den QR-Code. Die Gerätenummer finden Sie auf dem Aufkleber im Lieferumfang oder direkt am Gerät.
- Warten Sie, bis der Anlernvorgang abgeschlossen ist.
- Zur Bestätigung eines erfolgreichen Anlernvorgangs leuchtet die LED (**C**) grün. Das Gerät ist nun einsatzbereit. Leuchtet die LED rot, versuchen Sie es erneut.
- Vergeben Sie in der App einen Namen für das Gerät und ordnen Sie es einem Raum zu.
- Schließen Sie das Batteriefach noch nicht (s. „5.3 Adaptierfahrt“ auf Seite 22).

5.2 Montage



Bitte lesen Sie diesen Abschnitt erst vollständig, bevor Sie mit der Montage beginnen.

Die Montage des Homematic IP Heizkörperthermostats ist einfach und erfolgt ohne Ablassen von Heizungswasser oder Eingriff in das Heizungssystem. Spezialwerkzeug oder ein Abschalten der Heizung sind nicht erforderlich.

Die am Heizkörperthermostat angebrachte Metallmutter **(A)** ist universell einsetzbar und ohne Zubehör passend für alle Ventile mit dem Gewindemaß M30 x 1,5 mm der gängigsten Hersteller wie z. B. Heimeier, MNG, Junkers, Landis&Gyr (Duodyr), Honeywell-Braukmann, Oventrop, Schlösser, Comap, Valf Sanayii, Mertik Maxitrol, Watts, Wingenroth (Wiroflex), R.B.M, Tiemme, Jaga, Siemens und Idmar.

Durch die im Lieferumfang enthaltenen Adapter ist das Gerät auch auf Heizkörperventile vom Typ Danfoss RA, Danfoss RAV und Danfoss RAVL montierbar (s. „5.2.3 Adapter für Danfoss“ auf Seite 18).

5.2.1 Heizkörperthermostat anbringen



Bei erkennbaren Schäden am vorhandenen Thermostat, am Ventil oder an den Heizungsrohren wenden Sie sich an einen Fachmann.

Demontieren Sie den alten Thermostatkopf von Ihrem Heizkörperventil. Gehen Sie dazu wie folgt vor:

- Drehen Sie den Thermostatkopf auf den Maximalwert **(G)** gegen den Uhrzeigersinn (s. *Abbildung 5*). Der Thermostatkopf drückt jetzt nicht mehr auf die Ventilspindel und kann so leichter demontiert werden.

Die Fixierung des Thermostatkopfes kann unterschiedlich ausgeführt sein:

- **Überwurfmutter:** Schrauben Sie die Überwurfmutter gegen den Uhrzeigersinn ab **(F)**. Danach können Sie den Thermostatkopf abnehmen **(H)**.
- **Schnappbefestigungen:** Sie können so befestigte Thermostatköpfe einfach lösen, indem Sie den Verschluss/Überwurfmutter ein klein wenig gegen den Uhrzeigersinn drehen **(F)**. Danach können Sie den Thermostatkopf abnehmen **(H)**.
- **Klemmverschraubungen:** Der Thermostatkopf wird durch einen Befestigungsring gehalten, der mit einer Schraube zusammengehalten wird. Lösen Sie diese Schraube und nehmen Sie den Thermostatkopf vom Ventil ab **(H)**.

- **Verschraubung mit Madenschrauben:** Lösen Sie die Madenschraube und nehmen Sie den Thermostatkopf ab **(H)**.

Nach der Demontage des alten Thermostatkopfes können Sie den Homematic IP Heizkörperthermostat mit der Metallmutter **(A)** auf das Heizkörperventil aufsetzen (s. *Abbildung 6*).

Bei Bedarf verwenden Sie einen der beiliegenden Adapter für Danfoss Ventile (s. „5.2.3 Adapter für Danfoss“ auf Seite 18) oder den beiliegenden Stützring (s. „5.2.2 Stützring“ auf Seite 17).

5.2.2 Stützring

Bei den Ventilen einiger Hersteller weist der in das Gerät hineinragende Teil des Ventils nur einen geringen Durchmesser auf, was zu einem lockeren Sitz des Heizkörperthermostat führt. In diesem Fall sollte der beiliegende Stützring **(I)** vor der Montage in den Flansch des Geräts eingelegt werden (s. *Abbildung 7*).

5.2.3 Adapter für Danfoss

Zur Montage auf Ventile von Danfoss ist einer der beiliegenden Adapter erforderlich. Die Zuordnung des passenden Adapters zum entsprechenden Ventil entnehmen Sie den nachfolgenden Abbildungen.



Achten Sie darauf, sich nicht die Finger zwischen den Adapterhälften einzuklemmen!

Die Adapter RA und RAV wurden Zugunsten eines besseren Sitzes mit Vorspannung produziert. Bei Montage verwenden Sie ggf. einen Schraubendreher und biegen diese im Bereich der Schraube leicht auf (*s. nachfolgende Abbildungen*).

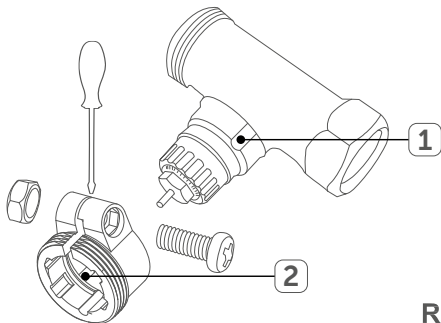
Danfoss RA

Die Ventilkörper von Danfoss weisen umlaufend längliche Einkerbungen **(1)** auf, die auch einen besseren Sitz des Adapters nach dem Aufrasten gewährleisten.



Achten Sie bei der Montage darauf, dass die Zapfen im Inneren des Adapters **(2)** eine deckungsgleiche Position zu den Einkerbungen **(1)** am Ventil haben. Rasten Sie den zum Ventil passenden Adapter vollständig auf.

Nach dem Aufrasten auf den Ventilkörper befestigen Sie die Adapter mit der beiliegenden Schraube und Mutter.

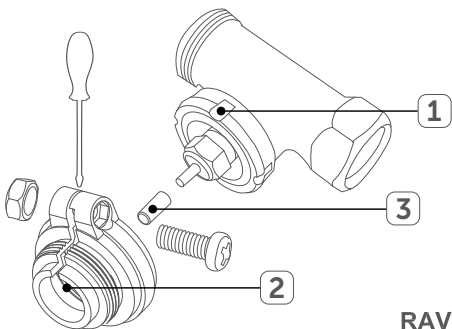


Danfoss RAV

Die Ventilkörper von Danfoss weisen umlaufend längliche Einkerbungen **(1)** auf, die auch einen besseren Sitz des Adapters nach dem Aufrasten gewährleisten.

i Achten Sie bei der Montage darauf, dass die Zapfen im Inneren des Adapters **(2)** eine deckungsgleiche Position zu den Einkerbungen **(1)** am Ventil haben. Rasten Sie den zum Ventil passenden Adapter vollständig auf.

Auf Ventile vom Typ RAV ist vor der Montage die Stößelverlängerung **(3)** auf den Ventilstift aufzusetzen.



RAV

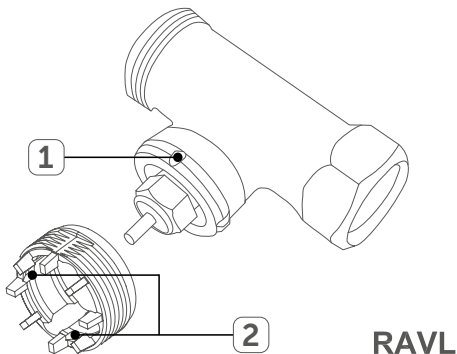
Danfoss RAVL

Die Ventilkörper von Danfoss weisen umlaufend längliche Einkerbungen **(1)** auf, die auch einen besseren Sitz des Adapters nach dem Aufrasten gewährleisten.



Achten Sie bei der Montage darauf, dass die Zapfen im Inneren des Adapters **(2)** eine deckungsgleiche Position zu den Einkerbungen **(1)** am Ventil haben. Rasten Sie den zum Ventil passenden Adapter vollständig auf.

Der Adapter RAVL muss nicht verschraubt werden.



5.3 Adaptierfahrt



Nach dem Einlegen der Batterien fährt der Motor den Ventilstift zunächst zurück, um die Montage zu erleichtern.

Nachdem der Ventilstift vollständig zurückgefahren wurde (Motor fährt nicht mehr), kann der Heizkörperthermostat montiert werden (s. *Abbildung 6*). Zur Anpassung an das Ventil muss eine Adaptierfahrt durchgeführt werden. Gehen Sie dazu wie folgt vor:

- Um die Adaptierfahrt zu starten schließen Sie nach der Montage das Batteriefach (**E**) mit dem Vierkantschlüssel (s. *Abbildung 2+3*). Die Adaptierfahrt wird alternativ automatisch 3 Minuten nach Erreichen der Ventilstiftendposition gestartet.

Der Heizkörperthermostat führt die Adaptierfahrt durch. Nach der Adaptierfahrt ist die Montage beendet und das Gerät kann individuell konfiguriert und gesteuert werden.



Wurde die Adaptierfahrt vor der Montage eingeleitet oder konnte nicht vollständig durchgeführt werden, blinkt die Geräte-LED (**C**) bis zu 10 mal im Abstand von 10 s rot auf. Durch Drehen des Batteriefachschlosses (**F**) mit dem Vierkantschlüssel (s. *Abbildung 2*) fährt der Motor zurück zur Ventilstiftendposition.

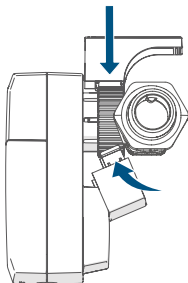
5.4 Demontageschutz montieren

Bei Bedarf können Sie den beiliegenden Demontageschutz verwenden, um den Heizkörperthermostat vor Diebstahl und unbefugter Demontage zu schützen. Für die Montage gehen Sie wie folgt vor:

- Stecken Sie die Ober- (**J**) und Unterschale (**K**) über die Überwurfmutter des bereits montierten Heizkörperthermostats und lassen Sie die Teile einrasten.



Nach dem Einrasten der Ober- und Unterschale lassen sich die Teile nicht mehr voneinander lösen.



6 Batterien wechseln

Wird der Blinkcode für leere Batterien über die Geräte-LED **(C)** angezeigt (s. „7.4 Fehlercodes und Blinkfolgen“ auf Seite 28) oder erscheint das Symbol für leere Batterien in der App, tauschen Sie die verbrauchten Batterien gegen zwei neue Batterien des Typs LR6/Mignon/AA aus. Beachten Sie dabei die richtige Polung der Batterien.

Um neue Batterien in den Heizkörperthermostat einzulegen, gehen Sie wie folgt vor:

- Öffnen Sie das Schloss **(F)** des Batteriefachs **(E)** mit dem mitgelieferten Vierkantschlüssel (s. *Abbildung 2*).
- Nehmen Sie den Batteriefachdeckel **(B)** ab, indem Sie ihn im ersten Schritt nach hinten und im zweiten Schritt nach oben abziehen (s. *Abbildung 3*).
- Entnehmen Sie die leeren Batterien.
- Legen Sie zwei neue 1,5 V LR6/Mignon/AA Batterien polungsrichtig gemäß Markierung in die Batteriefächer ein (s. *Abbildung 8*).
- Legen Sie den Batteriefachdeckel wieder ein und verschließen Sie das Batteriefach mit dem Vierkantschlüssel.
- Achten Sie nach dem Einlegen der Batterien auf die Blinkfolgen der LED (s. „7.4 Fehlercodes und Blinkfolgen“ auf Seite 28).

Nach dem Einlegen der Batterien führt der Heizkörperthermostat zunächst für ca. 2 Sekunden einen Selbsttest durch. Danach erfolgt die Initialisierung. Den Abschluss bildet die Test-Anzeige: oranges und grünes Leuchten.



Vorsicht! Explosionsgefahr bei unsachgemäßem Austausch der Batterien. Ersatz nur durch denselben oder einen gleichwertigen Typ. Batterien dürfen niemals aufgeladen werden. Batterien nicht ins Feuer werfen. Batterien nicht übermäßiger Wärme aussetzen. Batterien nicht kurzschließen. Es besteht Explosionsgefahr!



Vorsicht! Beim Umgang mit ausgelaufenen Batterien ist Haut- und Augenkontakt zu vermeiden! Beim Entfernen von ausgelaufenen Batterien und Rückständen aus einem Gerät sind geeignete Schutzhandschuhe zu tragen! Bei Hautkontakt mit viel Wasser abspülen!

7 Fehlerbehebung

7.1 Schwache Batterien

Wenn es der Spannungswert zulässt, ist der Heizkörperthermostat auch bei niedriger Batteriespannung betriebsbereit. Je nach Beanspruchung kann evtl. nach kurzer Erholungszeit der Batterien wieder mehrfach gesendet werden.

Bricht beim Senden die Spannung wieder zusammen, wird der Fehlercode am Gerät angezeigt (s. „7.4 Fehlercodes und Blinkfolgen“ auf Seite 28). Tauschen Sie in diesem Fall die leeren Batterien gegen zwei neue aus (s. „6 Batterien wechseln“ auf Seite 24).

7.2 Befehl nicht bestätigt

Bestätigt mindestens ein Empfänger einen Befehl nicht, leuchtet zum Abschluss der fehlerhaften Übertragung die Geräte-LED **(C)** rot auf. Grund für die fehlerhafte Übertragung kann eine Funkstörung sein (s. „10 Allgemeine Hinweise zum Funkbetrieb“ auf Seite 31). Die fehlerhafte Übertragung kann folgende Ursachen haben:

- Empfänger nicht erreichbar,
- Empfänger kann Befehl nicht ausführen (Lastausfall, mechanische Blockade etc.) oder
- Empfänger defekt.

7.3 Duty Cycle

Der Duty Cycle beschreibt eine gesetzlich geregelte Begrenzung der Sendezeit von Geräten im 868 MHz-Bereich. Das Ziel dieser Regelung ist es, die Funktion aller im 868 MHz-Bereich arbeitenden Geräte zu gewährleisten. In dem von uns genutzten Frequenzbereich 868 MHz beträgt die maximale Sendezeit eines jeden Geräts 1 % einer Stunde (also 36 Sekunden in einer Stunde). Die Geräte dürfen bei Erreichen des 1 %-Limits nicht mehr senden, bis diese zeitliche Begrenzung vorüber ist. Gemäß dieser Richtlinie, werden Homematic IP Geräte zu 100 % normenkonform entwickelt und produziert.

Im normalen Betrieb wird der Duty Cycle in der Regel nicht erreicht. Dies kann jedoch in Einzelfällen bei der Inbetriebnahme oder Erstinstallation eines Systems durch vermehrte und funktionsintensive Anlernprozesse der Fall sein. Eine Überschreitung des Duty Cycle Limits wird durch ein langes rotes Blinken der Geräte-LED **(C)** angezeigt und kann sich durch temporär fehlende Funktion des Geräts äußern. Nach kurzer Zeit (max. 1 Stunde) ist die Funktion des Geräts wiederhergestellt.

7.4 Fehlercodes und Blinkfolgen

Blinkcode	Bedeutung	Lösung
Kurzes rotes Blinken im 10 s Abstand	Ventilantrieb schwergängig oder Stellbereich zu klein	Prüfen Sie, ob der Stößel des Heizungsventils klemmt.
Kurzes rotes Blinken im 10 s Abstand	Stellbereich zu groß	Überprüfen Sie die Befestigung des Heizkörperthermostats
Kurzes oranges Blinken	Funkübertragung/ Sendeversuch bzw. Konfigurationsdaten werden übertragen	Warten Sie, bis die Übertragung beendet ist.
1x langes grünes Leuchten	Vorgang bestätigt	Sie können mit der Bedienung fortfahren.
1x langes rotes Leuchten	Vorgang fehlgeschlagen oder Duty Cycle-Limit erreicht	Versuchen Sie es erneut (s. „7.2 Befehl nicht bestätigt“ auf Seite 26 oder „7.3 Duty Cycle“ auf Seite 27).

Kurzes oranges Blinken (alle 10 s)	Anlernmodus aktiv	Geben Sie die letzten vier Ziffern der Geräte-Seriennummer zur Bestätigung ein (s. „5.1 Anlernen“ auf Seite 12).
Kurzes oranges Leuchten (nach grüner oder roter Empfangsmeldung)	Batterien leer	Tauschen Sie die Batterien aus (s. „6 Batterien wechseln“ auf Seite 24).
6x langes rotes Blinken	Gerät defekt	Achten Sie auf die Anzeige in Ihrer App oder wenden Sie sich an Ihren Fachhändler.
1x oranges und 1x grünes Leuchten (nach dem Einlegen der Batterien)	Testanzeige	Nachdem die Testanzeige erloschen ist, können Sie fortfahren.
Langes und kurzes oranges Blinken (im Wechsel)	Aktualisierung der Geräte-software (OTAU)	Warten Sie, bis das Update beendet ist.

8 Wiederherstellung der Werkseinstellungen



Die Werkseinstellungen des Geräts können wiederhergestellt werden. Dabei gehen alle Einstellungen verloren.

Um die Werkseinstellungen des Heizkörperthermostats wiederherzustellen, gehen Sie wie folgt vor:

- Öffnen Sie das Schloss (**F**) des Batteriefachs (**E**) mit dem mitgelieferten Vierkantschlüssel (s. *Abbildung 2*).
- Nehmen Sie den Batteriefachdeckel (**B**) ab, indem Sie ihn im ersten Schritt nach hinten und im zweiten Schritt nach oben abziehen (s. *Abbildung 3*).
- Entnehmen Sie eine Batterie.
- Legen Sie die Batterie entsprechend der Polaritätsmarkierungen wieder ein (s. *Abbildung 8*) und halten Sie gleichzeitig die Systemtaste (**C**) für 4 s gedrückt, bis die LED schnell orange zu blinken beginnt (s. *Abbildung 4*).
- Lassen Sie die Systemtaste wieder los.
- Drücken Sie die Systemtaste erneut für 4 s, bis die LED grün aufleuchtet.
- Lassen Sie die Systemtaste wieder los, um das Wiederherstellen der Werkseinstellungen abzuschließen.

Das Gerät führt einen Neustart durch.

9 Wartung und Reinigung



Das Gerät ist für Sie bis auf einen eventuell erforderlichen Batteriewechsel wartungsfrei. Überlassen Sie eine Reparatur einer Fachkraft.

Reinigen Sie das Gerät mit einem weichen, sauberen, trockenen und fusselreichen Tuch. Verwenden Sie keine lösemittelhaltigen Reinigungsmittel, das Kunststoffgehäuse und die Beschriftung können dadurch angegriffen werden.

10 Allgemeine Hinweise zum Funkbetrieb

Die Funk-Übertragung wird auf einem nicht exklusiven Übertragungsweg realisiert, weshalb Störungen nicht ausgeschlossen werden können.

Weitere Störeinflüsse können hervorgerufen werden durch Schaltvorgänge, Elektromotoren oder defekte Elektrogeräte.



Die Reichweite in Gebäuden kann stark von der im Freifeld abweichen. Außer der Sendeleistung und den Empfangseigenschaften der Empfänger spielen Umwelteinflüsse wie Luftfeuchtigkeit neben baulichen Gegebenheiten vor Ort eine wichtige Rolle.

Hiermit erklärt die eQ-3 AG, Maiburger Str. 29, 26789 Leer, Deutschland, dass der Funkanlagentyp Homematic IP HmlP-eTRV-C-2 der Richtlinie 2014/53/EU entspricht. Der vollständige Text der EU-Konformitätserklärung ist unter der folgenden Internetadresse verfügbar: www.homematic-ip.com

11 Technische Daten

Geräte-Kurzbezeichnung:	HmlP-eTRV-C-2
Versorgungsspannung:	2x 1,5 V LR6/Mignon/AA
Stromaufnahme:	100 mA max.
Batterielebensdauer:	5 Jahre (typ.)
Schutzart:	IP20
Verschmutzungsgrad:	2
Umgebungstemperatur:	0 bis 50 °C
Abmessungen (B x H x T):	51 x 98 x 48 mm
Gewicht:	172 g (inkl. Batterien)
Funk-Frequenzband:	868,0-868,6 MHz 869,4-869,65 MHz
Max. Funk-Sendeleistung:	10 dBm
Empfängerkategorie:	SRD category 2
Typ. Funk-Freifeldreichweite:	250 m
Duty Cycle:	< 1 % pro h / < 10 % pro h
Konstruktion des Regel- und Steuergerätes (RS):	Unabhängig montiertes elektronisches RS
Wirkungsweise:	Typ 1

Anschluss:	M30 x 1,5 mm
Stellkraft:	> 80 N
Ventil-Hub:	$4,3 \pm 0,3$ mm
Maximale Hublage:	$14,3 \pm 0,3$ mm
Minimale Hublage:	$10,0 \pm 0,3$ mm
Software-Klasse:	Klasse A


Technische Änderungen vorbehalten.

Entsorgungshinweis



Dieses Zeichen bedeutet, dass das Gerät und die Batterien bzw. Akkumulatoren nicht mit dem Hausmüll, der Restmülltonne oder der gelben Tonne bzw. dem gelben Sack entsorgt werden dürfen. Sie sind verpflichtet, zum Schutz der Gesundheit und der Umwelt das Produkt, alle im Lieferumfang enthaltenen Elektronikteile und die Batterien zur ordnungsgemäßen Entsorgung bei einer kommunalen Sammelstelle für Elektro- und Elektronik-Altgeräte bzw. für Altbatterien abzugeben. Auch Vertreiber von Elektro- und Elektronikgeräten bzw. Batterien sind zur unentgeltlichen Rücknahme von Altgeräten bzw. Altbatterien verpflichtet. Durch die getrennte Erfassung leisten Sie einen wertvollen Beitrag zur Wiederverwendung, zum Recycling und zu anderen Formen der Verwertung von Altgeräten und Altbatterien. Sie sind verpflichtet, Altbatterien und Alttakkumulatoren von Elektro- und Elektronik-Altgeräten, die nicht vom Altgerät umschlossen sind, vor der Abgabe an einer Erfassungsstelle von dem Altgerät zu trennen und getrennt über die örtlichen Sammelstellen zu entsorgen. Wir machen ausdrücklich darauf aufmerksam, dass Sie als Endnutzer eigenverantwortlich für die Löschung personenbezogener Daten auf dem zu entsorgenden Elektro- und Elektronik-Altgerät sind.

Konformitätshinweis

 Das CE-Zeichen ist ein Freiverkehrszeichen, das sich ausschließlich an die Behörden wendet und keine Zusicherung von Eigenschaften beinhaltet.

 Bei technischen Fragen zum Gerät wenden Sie sich bitte an Ihren Fachhändler.

Package contents

Quantity	Description
1	Homematic IP Radiator Thermostat – compact
1	Homematic IP Disassembly Protection – compact
3	Adapters Danfoss (RA, RAV and RAVL)
1	Support ring
2	Mounting material
1	Square key
2	1.5 V LR6/mignon/AA batteries
1	User manual

Documentation © 2023 eQ-3 AG, Germany

All rights reserved. Translation of the original version in German. This manual may not be reproduced in any format, either in whole or in part, nor may it be duplicated or edited by electronic, mechanical or chemical means, without the written consent of the publisher.

Typographical and printing errors cannot be excluded. However, the information contained in this manual is reviewed on a regular basis and any necessary corrections will be implemented in the next edition. We accept no liability for technical or typographical errors or the consequences thereof.

All trademarks and industrial property rights are acknowledged.

Printed in Hong Kong

Changes may be made without prior notice as a result of technical advances.

155652 (web)

Version 1.1 (10/2023)

Table of contents

1	Information about this manual.....	38
2	Hazard information.....	38
3	Function and device overview	40
4	General system information	41
5	Start-up	42
5.1	Pairing	42
5.2	Mounting	44
5.2.1	Mounting the radiator thermostat.....	44
5.2.2	Support ring	46
5.2.3	Adapter for Danfoss	46
5.3	Adaption run	50
5.4	Mounting the disassembly protection	51
6	Replacing batteries	52
7	Troubleshooting	54
7.1	Weak batteries	54
7.2	Command not confirmed.....	54
7.3	Duty cycle	55
7.4	Error codes and flashing sequences	56
8	Restore factory settings.....	58
9	Maintenance and cleaning.....	59
10	General information about radio operation.....	59
11	Technical specifications.....	60

1 Information about this manual

Please read this manual carefully before beginning operation with your Homematic IP component. Keep the manual so you can refer to it at a later date if you need to. If you hand over the device to other persons for use, please hand over this manual as well.

Symbols used:



Attention!

This indicates a hazard.



Please note:

This section contains important additional information.

2 Hazard information



Do not open the device. It does not contain any parts that can be maintained by the user. In the event of an error, please have the device checked by an expert.



For safety and licensing reasons (CE), unauthorized change and/or modification of the device is not permitted.



The device may only be operated in dry and dust-free environment and must be protected from the effects of moisture, vibrations, solar radiation, cold and mechanical loads.



The device is not a toy; do not allow children to play with it. Do not leave packaging material lying around. Plastic films/bags, pieces of polystyrene, etc. can be dangerous in the hands of a child.



We do not assume any liability for damage to property or personal injury caused by improper use or the failure to observe the hazard information. In such cases, any claim under warranty is extinguished! For consequential damages, we assume no liability!



Please note that the room temperature control via the radiator thermostat is designed for a two-pipe heating system with one feed and return line per radiator. Use in single-pipe heating systems can lead to strong deviations in the set temperature due to fluctuations in the flow temperature.



The device may only be operated within domestic environment, in business and trade areas as well as in small enterprises.



Using the device for any purpose other than that described in this operating manual does not fall within the scope of intended use and shall invalidate any warranty or liability.

3 Function and device overview

With the Homematic IP Radiator Thermostat you can conveniently regulate the room temperature in your smart home via the Homematic IP smartphone app according to your personal needs. Individual temperature profiles can easily be created via the app – with up to 3 configurable heating profiles and 13 changes per day.

The radiator thermostat fits to all common radiator valves and is easy to mount – without having to drain any water or intervene in the heating system.

Thanks to the automatic weekly valve descaling run and the long battery lifetime of up to five years (typically), the radiator thermostat requires a minimum of maintenance.

With the supplied disassembly protection, the radiator thermostat is protected against theft. The disassembly protection is ideal for use in public institutions or office buildings and is easy to install on the radiator valve without additional mounting tools. The tamper contact will alert you in the Homematic IP the app about manipulation, for example unauthorised opening of the battery compartment.

Device overview (see figure 1):

- (A) Metal nut
- (B) Battery compartment cover
- (C) System button (pairing button and LED)
- (D) Tamper contact
- (E) Battery compartment
- (F) Lock

4 General system information

This device is part of the Homematic IP smart home system and works with the Homematic IP protocol. All devices of the system can be configured comfortably and individually with the user interface of the Central Control Unit CCU3 or flexibly via the Homematic IP smartphone app in connection with the Homematic IP cloud. All available functions provided by the system in combination with other components are described in the Homematic IP Wired Installation Guide. All current technical documents and updates are provided at www.homematic-ip.com.

5 Start-up

5.1 Pairing



Please read this entire section before starting the pairing procedure.



You can connect the device either to the Access Point or to the Homematic Central Control Unit CCU3. For detailed information about pairing or configuration via a control unit, please refer to the Homematic IP User Guide, available for download in the download area of www.homematic-ip.com.



First set up your Homematic IP Access Point via the Homematic IP app to enable operation of other Homematic IP devices within your system. For further information, please refer to the operating manual of the Access Point.

To integrate the radiator thermostat into your system and to enable control via the Homematic IP app, you must pair the device to your Homematic IP Access Point first.

To pair the radiator thermostat, please proceed as follows:

- Open the Homematic IP app on your smartphone.

- Select the menu item **“Pairing device”**.
- Open the lock **(F)** of the battery compartment **(E)** using the supplied four Allen head wrench (see *figure 2*).
- Remove the battery compartment cover **(B)** to the back and downwards to remove it from the device (see *figure 3*).
- Remove the insulation strip from the battery compartment of the radiator thermostat. The Pairing mode remains activated for 3 minutes.



You can manually start the pairing mode for another 3 minutes by pressing the system button **(C)** shortly (see *figure 4*).

- Your device will automatically appear in the Homematic IP app.
- To confirm, please enter the last four digits of the device number (SGTIN) in your app or scan the QR code. Therefore, please see the sticker supplied or attached to the device.
- Please wait until pairing is completed.
- If pairing was successful, the LED **(C)** lights up green. The device is now ready for use. If the LED lights up red, please try again.
- In the app, give the device a name and allocate it to a room.
- Do not yet close the battery compartment (see

„5.3 Adaption run“ on page 50).

5.2 Mounting



Please read this entire section before starting to mount the device.

The Homematic IP Radiator Thermostat is easy to install, and can be done without draining heating water or intervening in the heating system. No special tools are required, nor does the heating have to be switched off.

The metal nut **(A)** attached to the radiator thermostat can be used universally and without accessories for all valves with a thread size of M30 x 1.5 from the most popular manufacturers such as Heimeier, MNG, Junkers, Landis&Gyr (Duodyr), Honeywell-Braukmann, Oventrop, Schlösser, Comap, Valf Sanayii, Mertik Maxitrol, Watts, Wingenroth (Wiroflex), R.B.M, Tiemme, Jaga, Siemens and Idmar.

By means of the adapters in the delivery, the device can also be installed on radiator valves of type Danfoss RA, Danfoss RAV and Danfoss RAVL (see „5.2.3 Adapter for Danfoss“ on page 46).

5.2.1 Mounting the radiator thermostat



In case of visible damage of the existing radiator, valve or heating pipes, please contact a specialist.

Remove the old thermostat dial from your radiator valve. To do this, please proceed as follows:

- Rotate the thermostat dial to the maximum value **(G)** anti-clockwise (see figure 5). The thermostat dial then no longer presses against the valve spigot, making it easier to remove.

There are different ways of fixing the position of the thermostat dial:

- **Union nut:** Unscrew the union nut in an anti-clockwise direction **(F)**. The thermostat head can then be removed **(H)**.
- **Snap-on fastenings:** Thermostat dials that are fastened this way can be detached by turning the fastener/union nut a little bit counter-clockwise **(F)**. The thermostat head can then be removed **(H)**.
- **Compression fitting:** The thermostat dial is held in place by a mounting ring which is held together with a screw. Loosen this screw and remove the thermostat head from the valve **(H)**.
- **Threaded connection with set screw:** Loosen the set screw and remove the thermostat head **(H)**.

After removing the old thermostat dial you can mount the

Homematic IP Radiator Thermostat with the metal nut **(A)** to the radiator valve (see *figure 6*).

If required, you can use one of the supplied adapters for Danfoss valves (see „5.2.3 Adapter for Danfoss“ on page 46) or the supplied support ring (see „5.2.2 Support ring“ on page 46).

5.2.2 Support ring

The valves from different manufacturers may have tolerance fluctuations that make the radiator thermostat more loosely seated on the valve. In this case, the provided support ring **(I)** should be placed into the flange before mounting the radiator thermostat (see *figure 7*).

5.2.3 Adapter for Danfoss

One of the provided adapters is required to attach to Danfoss valves. The assignment of the suitable adapter to the relevant valve can be found in the following illustrations.



Please ensure that you do not trap your fingers between the two halves of the adapter!

The RA and RAV adapters have been manufactured with pre-tension in order to provide a better seat. Use a screwdriver during installation if necessary, and bend it open slightly in the vicinity of the screw (see *following figures*).

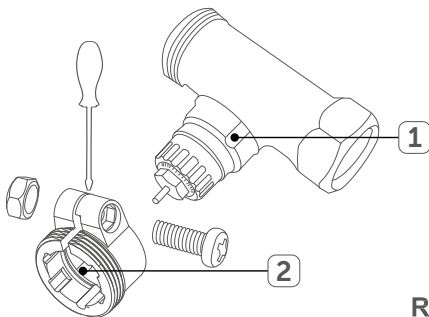
Danfoss RA

The Danfoss valve bodies have elongated notches **(1)** around their circumference, which also ensure that the adapter is properly seated when it snaps on.



During installation, please ensure that the pins inside the adapter **(2)** are lined up with the notches **(1)** on the valve. Ensure that a suitable adapter for the valve is properly clipped on.

After clipping onto the valve body, please attach the adapter using the provided screw and nut.



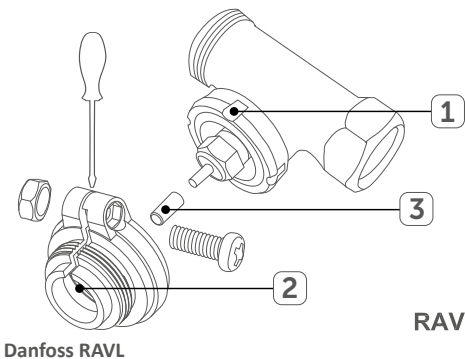
Danfoss RAV

The Danfoss valve bodies have elongated notches **(1)** around their circumference, which also ensure that the adapter is properly seated when it snaps on.



During installation, please ensure that the pins inside the adapter **(2)** are lined up with the notches **(1)** on the valve. Ensure that a suitable adapter for the valve is properly clipped on.

The lifter extension **(3)** must be fitted to the valve pin of RAV valves prior to installation.

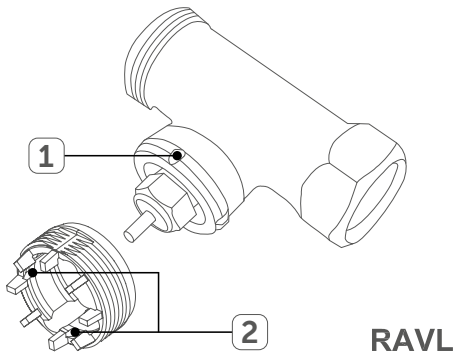


The Danfoss valve bodies have elongated notches **(1)** around their circumference, which also ensure that the adapter is properly seated when it snaps on.



During installation, please ensure that the pins inside the adapter **(2)** are lined up with the notches **(1)** on the valve. Ensure that a suitable adapter for the valve is properly clipped on.

The adapter RAVL does not have to be screwed.



5.3 Adaption run



Once the batteries have been inserted, the motor reserves the valve pin.

After the valve pins has been reversed completely (motor no longer moves), the radiator thermostat can be moved (see *figure 6*). An adaption run has to be performed in order to adapt the device to the valve. To do this, please proceed as follows:

- To start the adaption run, close the battery compartment (**E**) using the square key (see *figure 2+3*). The adaption run is alternatively started 3 minutes after reaching the valve pin end position.

Now, the radiator thermostat performs the adapting run. After the adaption run, installation is completed and the device can be individually configured and controlled.



If the adaption run was initiated prior to installation or if it could not be fully performed, the device LED (**C**) lights up red up to 10 times at intervals of 10 seconds. By turning the battery compartment lock (**F**) using the square key (see *figure 2*), the motor moves back to the valve pin end position.

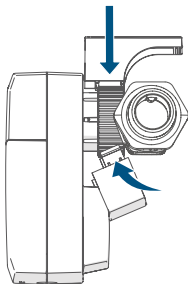
5.4 Mounting the disassembly protection

If required, you can use the supplied disassembly protection to protect the radiator thermostat against theft and unauthorised disassembly. For the installation, please proceed as follows:

- Place the upper (**J**) and lower (**K**) shell above the nut or the pre-mounted radiator thermostat and allow the parts to snap into place.



After engaging the upper and lower shell, the parts can no longer be separated.



6 Replacing batteries

If the flashing code for empty batteries is indicated via the device LED **(C)** (see „7.4 Error codes and flashing sequences“ on page 56) or if the symbol for empty batteries appears in the app, replace the used batteries by two new LR6/mignon/AA batteries. You must observe the correct battery polarity.

To insert the batteries into the radiator thermostat, please proceed as follows:

- Open the lock **(F)** of the battery compartment **(E)** using the supplied four Allen head wrench (see *figure 2*).
- Remove the battery compartment cover **(B)** to the back and downwards to remove it from the device (see *figure 3*).
- Remove the empty batteries.
- Insert two new 1.5 V LR6/mignon/AA batteries into the battery compartment, making sure that you insert them the right way round (see *figure 8*).
- Re-insert the battery compartment cover and close the battery compartment using the square key.
- Please pay attention to the flashing signals of the device LED while inserting the batteries (see „7.4 Error codes and flashing sequences“ on page 56).

Once the batteries have been inserted, the radiator thermostat will perform a self-test (approx. 2 seconds). Afterwards, initialisation is carried out. The LED test display will indicate that initialisation is complete by lighting up orange and green.



Caution! There is a risk of explosion if the battery is not replaced correctly. Replace only with the same or equivalent type. Never recharge non-rechargeable batteries. Do not throw the batteries into a fire. Do not expose batteries to excessive heat. Do not short-circuit batteries. Doing so will present a risk of explosion.



Caution! Avoid skin and eye contact with leaking batteries! Wear suitable protective gloves when removing leaking batteries and residues from a device! In case of skin contact flush with plenty of water!

7 Troubleshooting

7.1 Weak batteries

Provided that the voltage value permits it, the radiator thermostat will remain ready for operation also if the battery voltage is low. Depending on the particular load, it may be possible to send transmissions again repeatedly, once the batteries have been allowed a brief recovery period.

If the voltage drops too far during transmission, the corresponding error code will be displayed on the device (see „7.4 Error codes and flashing sequences“ on page 56). In this case, replace the empty batteries by two new batteries (see „6 Replacing batteries“ on page 52).

7.2 Command not confirmed

If at least one receiver does not confirm a command, the device LED **(C)** lights up red at the end of the failed transmission process. The failed transmission may be caused by radio interference (see „10 General information about radio operation“ on page 59). The failed transmission may also be caused by the following:

- Receiver cannot be reached.
- Receiver is unable to execute the command (load failure, mechanical blockade, etc.).
- Receiver is defective.

7.3 Duty cycle

The duty cycle is a legally regulated limit of the transmission time of devices in the 868 MHz range. The aim of this regulation is to safeguard the operation of all devices working in the 868 MHz range.

In the 868 MHz frequency range we use, the maximum transmission time of any device is 1% of an hour (i.e. 36 seconds in an hour). Devices must cease transmission when they reach the 1% limit until this time restriction comes to an end. Homematic IP devices are designed and produced with 100% conformity to this regulation.

During normal operation, the duty cycle is not usually reached. However, repeated and radio-intensive pairing processes mean that it may be reached in isolated instances during start-up or initial installation of a system. If the duty cycle is exceeded, this is indicated by one long red flashing of the device LED **(C)**, and may manifest itself in the device temporarily working incorrectly. The device starts working correctly again after a short period (max. 1 hour).

7.4 Error codes and flashing sequences

Flashing code	Meaning	Solution
Short red flashing in 10 s intervals	Valve drive sluggish or adjustment range too small	Please check whether the valve pin is stuck.
Short red flashing in 10 s intervals	Actuating range too wide	Please check the fastening if the radiator thermostat
Short orange flashing	Radio transmission/ attempting to transmit/configuration data is transmitted	Wait until the transmission is completed.
1x long green lighting	Transmission confirmed	You can continue operation.
1x long red lighting	Transmission failed or duty cycle limit is reached	Please try again (see sec. „7.2 Command not confirmed“ on page 54 or „7.3 Duty cycle“ on page 55).

Short orange flashing (every 10 s)	pairing mode active	Please enter the last four numbers of the device serial number to confirm (see „5.1 Pairing“ on page 42).
Short orange lighting (after green or red confirmation)	Batteries empty	Replace the batteries (see „6 Replacing batteries“ on page 52).
6x long red flashing	Device defective	Please see your app for error message or contact your retailer.
1x orange and 1 x green lighting (after inserting batteries)	Test display	Once the test display has stopped, you can continue.
Long and short orange flashing (alternating)	Update of device software (OTAU)	Wait until the update is completed.

8 Restore factory settings



The factory settings of the device can be restored. If you do this, you will lose all your settings.

To restore the factory settings of the radiator thermostat, please proceed as follows:

- Open the lock **(F)** of the battery compartment **(E)** using the supplied four Allen head wrench (see *figure 2*).
- Remove the battery compartment cover **(B)** to the back and downwards to remove it from the device (see *figure 3*).
- Remove a battery.
- Insert the battery ensuring that the polarity is correct (see *figure 8*) while pressing and holding down the system button **(C)** for 4s at the same time, until the LED will quickly start flashing orange (see *figure 4*).
- Release the system button again.
- Press and hold down the system button again for 4 seconds, until the LED lights up green.
- Release the system button to finish the procedure.

The device will perform a restart.

9 Maintenance and cleaning



The device does not require you to carry out any maintenance other than replacing the battery when necessary. Enlist the help of an expert to carry out any repairs.

Clean the device using a soft, lint-free cloth that is clean and dry. Do not use any detergents containing solvents, as they could corrode the plastic housing and label.

10 General information about radio operation

Radio transmission is performed on a non-exclusive transmission path, which means that there is a possibility of interference occurring.

Interference can also be caused by switching operations, electrical motors or defective electrical devices.



The range of transmission within buildings can differ greatly from that available in the open air. Besides the transmitting power and the reception characteristics of the receiver, environmental factors such as humidity in the vicinity have an important role to play, as do on-site structural/screening conditions.

Hereby, eQ-3 AG, Maiburger Str. 29, 26789 Leer/Germany declares that the radio equipment type Homematic IP HmlP-eTRV-C-2 is in compliance with Directive 2014/53/EU. The full text of the EU declaration of conformity is available at the following internet address: www.homematic-ip.com

11 Technical specifications

Device short name:	HmlP-eTRV-C-2
Supply voltage:	2x 1.5 V LR6/mignon/AA
Current consumption:	100 mA max.
Battery life:	5 years (typ.)
Degree of protection:	IP20
Degree of pollution:	2
Ambient temperature:	0 to 50 °C
Dimensions (W x H x D):	51 x 98 x 48 mm
Weight:	172 g (including batteries)
Radio frequency band:	868.0-868.6 MHz 869.4-869.65 MHz
Maximum radiated power:	10 dBm
Receiver category:	SRD category 2
Typ. open area RF range:	250 m
Duty cycle:	< 1 % per h/< 10 % per h
Construction of the regulation and control unit:	independently mounted electronic regulation and control unit

Method of operation:	Type 1
Connection:	M30 x 1.5 mm
Controlling torque:	> 80 N
Valve travel:	$4,3 \pm 0,3$ mm
Maximum travel position:	$14,3 \pm 0,3$ mm
Minimum travel position:	$10,0 \pm 0,3$ mm
Software class:	Class A


Subject to technical changes.


Instructions for disposal



This symbol means that the device and the batteries or accumulators must not be disposed of as household waste, general waste, or in a yellow bin or yellow sack. For the protection of health and the environment, you must take the product, all electronic parts included in the scope of delivery, and the batteries to a municipal collection point for old electrical and electronic equipment to ensure their correct disposal. Distributors of electrical and electronic equipment or batteries must also take back obsolete equipment or batteries free of charge. By disposing of it separately, you are making a valuable contribution to the reuse, recycling and other methods of recovery of old devices and old batteries. You must separate any old batteries and accumulators of old electrical and electronic devices from the old device if they are not enclosed by the old device before handing it over to a collection point and to dispose of them separately at the local collection points. Please also remember that you, the end user, are responsible for deleting personal data on any old electrical and electronic equipment before disposing of it.

Information about conformity

 The CE sign is a free trading sign addressed exclusively to the authorities and does not include any warranty of any properties.

 For technical support, please contact your retailer.

Kostenloser Download der Homematic IP App!
Free download of the Homematic IP app!



Bevollmächtigter des Herstellers:
Manufacturer's authorised representative:

eQ-3

eQ-3 AG
Maiburger Straße 29
26789 Leer / GERMANY
www.eQ-3.de