

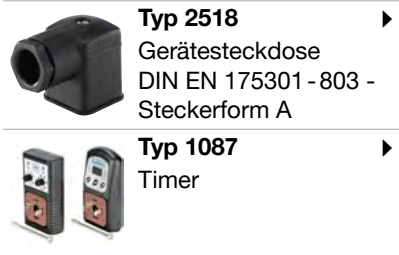


Servogesteuertes 2/2 Wege Kolbenventil

- Servogesteuertes Kolbenventil bis Nennweite DN 50
- Sicheres Öffnen mittels festgekoppeltem Kolbensystem ohne Differenzdruck
- Vibrationsfestes, übergestecktes Spulensystem
- Explosiongeschützte Ausführungen
- Energiesparende Doppelspulentechnologie in Kick and Drop Ausführung

Im Datenblatt beschriebene Produktvarianten können eventuell von der Produktdarstellung und -beschreibung abweichen.

Kombinierbar mit



Typ-Beschreibung

Das Ventil 6407 ist ein servogesteuertes Kolbenventil. Die feste Kopplung von Pilotventil und Kolben ermöglicht ein Öffnen des Ventils ohne Differenzdruck. Als Kolbenventil eignet sich der Typ 6407 besonders für Gas und Dampf, sowie Flüssigkeiten mit niedriger Betriebstemperatur unter 0 °C. Zur Erhöhung der Druck- und Leckagesicherheit sind Stopfen und Kernführungsrohr miteinander verschweißt. Entsprechend der Applikation stehen unterschiedliche Dichtwerkstoffkombinationen zur Verfügung. Die Spulen werden mit chemisch hoch beständigem Epoxid umpresst. Zur Reduzierung der elektrischen Leistungsaufnahme während des Betriebs sind Spulen mit integrierter „Kick and Drop“ (KD) Elektronik in Doppelspulentechnologie erhältlich. In Verbindung mit einem Stecker nach DIN EN 175301 - 803 Form A erfüllen die Ventile die Schutzart IP65.

Inhaltsverzeichnis

1. Allgemeine technische Daten	3
2. Schaltungsfunktionen	4
3. Materialien	4
3.1. Beständigkeitstabelle – Bürkert resistApp.....	4
3.2. Materialangaben	4
Gewindegehäuse	4
Flanschgehäuse.....	5
4. Abmessungen	6
4.1. Standardausführung DN 13...DN 32	6
4.2. Standardausführung DN 50	8
4.3. ATEX/IECEX-Ausführung.....	9
5. Leistungsbeschreibungen	10
5.1. Leistungsaufnahme.....	10
5.2. Schaltzeiten	10
6. Produktzubehör	10
6.1. Kabelverschraubungen für ATEX/IECEX-Klemmenanschlusskasten.....	10
6.2. Spezialwerkzeug zum Drehen des Klemmenanschlusskastens	11
7. Bestellinformationen	11
7.1. Bürkert eShop - Bequem bestellt und schnell geliefert.....	11
7.2. Bürkert Produktfilter.....	11
7.3. Standardausführung DN 13...DN 32	12
Standardausführung	12
Dampfausführung mit Ventilsitz aus Edelstahl.....	12
Dampfausführung mit KD-Spule cURus (UL-recognized) Spulenzulassung	12
Dampfausführung mit DC-Spule cURus (UL-recognized) Spulenzulassung	13
7.4. Standardausführung DN 50	13
Standardausführung	13
Dampfausführung mit Ventilsitz aus Edelstahl.....	13
7.5. ATEX/IECEX-Ausführung.....	14
Ventile mit ATEX/IECEX mit 3-Meter Kabel	14
Ventile mit ATEX/IECEX-Klemmenanschlusskasten.....	14
7.6. Bestelltabelle Zubehör	14
Gerätesteckdose Typ 2518, Steckerform A nach DIN EN 175301 - 803	14
Kabelverschraubungen für ATEX/IECEX-Klemmenanschlusskasten.....	15

DTS 1000348450 DE Version: E Status: RL (released | freigegeben | valide) printed: 29.07.2021

1. Allgemeine technische Daten

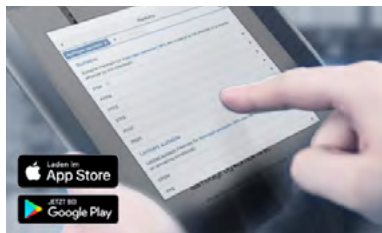
Produkteigenschaften	
Abmessungen	Detaillierte Informationen entnehmen Sie dem Kapitel „4. Abmessungen“ auf Seite 6
Materialien	
Dichtung	PTFE/Graphit
Gehäuse	Messing
Spulenwerkstoff	Epoxid
Nennweite	DN 13...DN 50
(Thermische) Isolationsklasse der Spule	H
Elektrische Daten	
Spannungstoleranz	± 10 %
Nennbetriebsart	Dauerbetrieb 100 % ED; KD-Spule max. 6 Schaltungen/Minute
Mediendaten	
Mediumstemperatur	
Standardausführung	PTFE + Graphit: -40 °C...+150 °C PTFE + FKM: -10 °C...+120 °C
Dampfausführung	PTFE + Graphit: 0 °C...+150 °C (auf Anfrage +180 °C) PTFE + FKM: 0 °C...+120 °C
ATEX/IECEx-Ausführung	-10 °C...+90 °C
Betriebsmedium	Neutrale Gase und flüssige Medien (z. B. Druckluft, Wasser, Hydrauliköl), Heißwasser und Dampf
Viskosität	Max. 21 mm ² /s
Produktanschlüsse	
Elektrischer Anschluss	Gerätesteckdose für Kabel-Ø 7 mm nach DIN EN 175301 - 803 Form A (nicht im Lieferumfang enthalten)
Zulassungen und Zertifikate	
Schutzart	IP65 mit Gerätesteckdose
Umgebung und Installation	
Umgebungstemperatur	
Standardausführung	PTFE + Graphit: -40 °C...+45 °C PTFE + FKM: -10 °C...+55 °C
Dampfausführung	PTFE + Graphit: 0 °C...+45 °C (auf Anfrage +55 °C) PTFE + FKM: 0 °C...+55 °C
ATEX/IECEx-Ausführung	-10 °C...+40 °C
Einbaulage	Beliebig, vorzugsweise Antrieb nach oben

2. Schaltungsfunktionen

Wirkungsweise	Beschreibung
	Typ: A, Magnetventil 2/2-Wege Servogesteuert Stromlos geschlossen
	Typ: A, Magnetventil 2/2-Wege Servogesteuert, mit Handbetätigung Stromlos geschlossen

3. Materialien

3.1. Beständigkeitstabelle – Bürkert resistApp



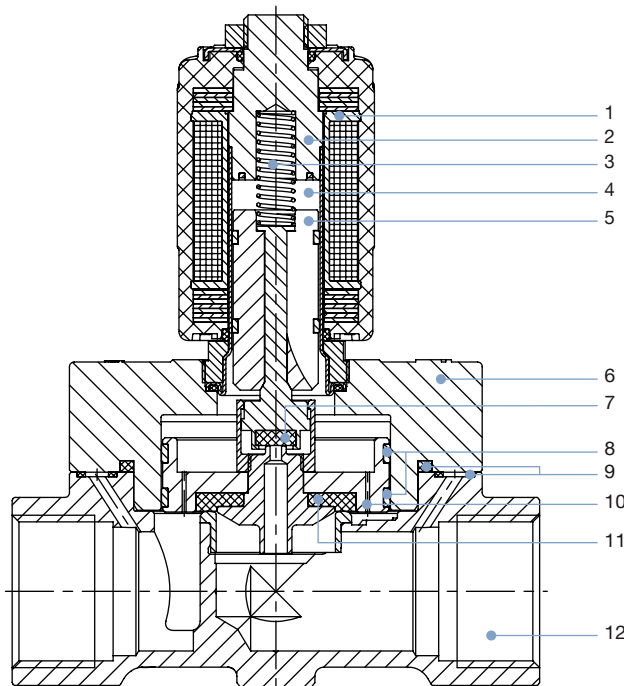
Bürkert resistApp – Beständigkeitstabelle

Sie möchten die Zuverlässigkeit und Langlebigkeit der Materialien in Ihrem individuellen Anwendungsfall sicherstellen? Verifizieren Sie Ihre Kombination aus Medien und Werkstoffen auf unserer Website oder in unserer resistApp.

[Jetzt chemische Beständigkeit prüfen](#)

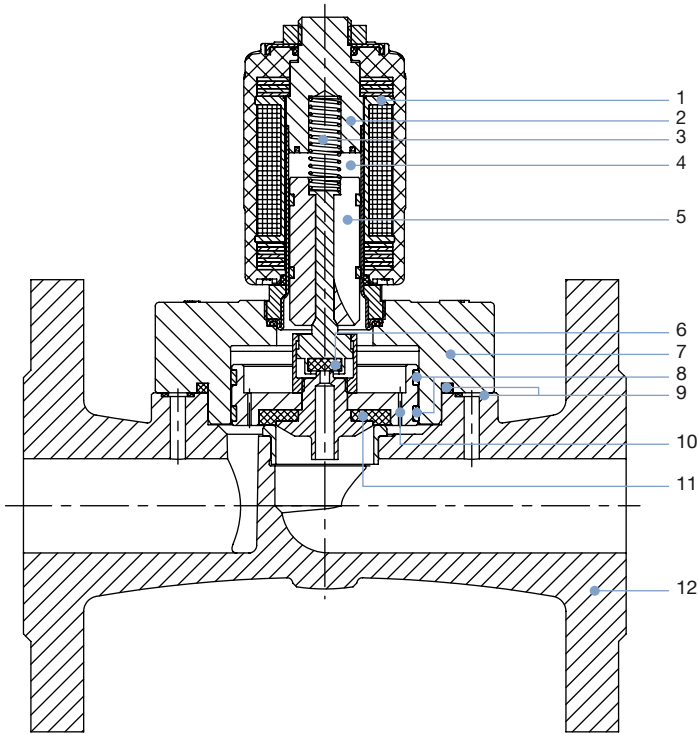
3.2. Materialangaben

Gewindegehäuse



Nr.	Element	Material
1	Spule	Epoxid
2	Stopfen	Edelstahl 1.4113
3	Feder	Edelstahl 1.4310
4	Kernführungsrohr	Edelstahl 1.4303
5	Kern	Edelstahl 1.4113
6	Abdeckung	Messing
7	Dichtung	PTFE
8	Kolbenringe	PTFE
9	Dichtringe	Graphit
10	Kolben	Messing
11	Kolbendichtung	PTFE
12	Ventilgehäuse	Messing

Flanschgehäuse



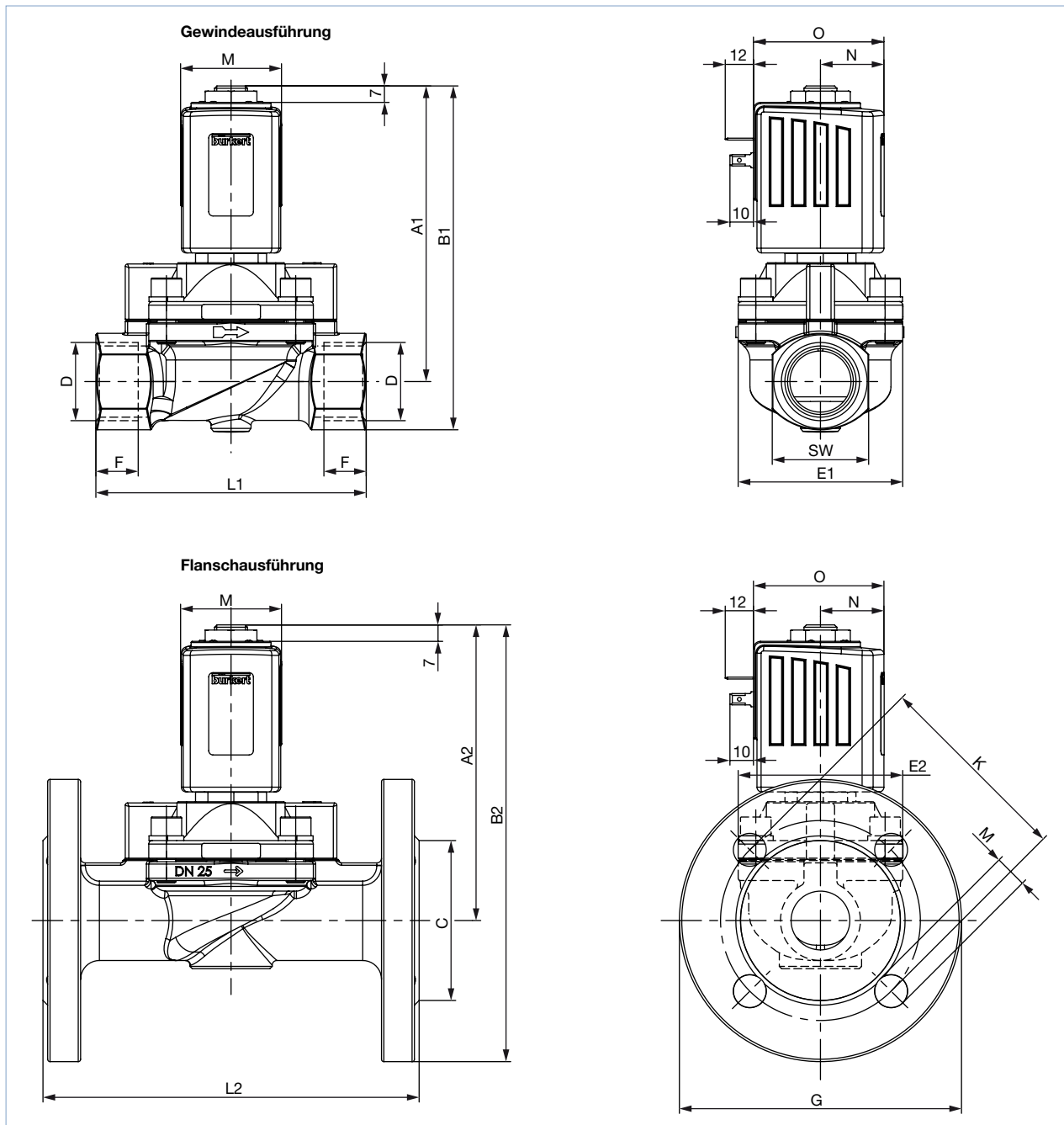
Nr.	Element	Material
1	Spule	Epoxid
2	Stopfen	Edelstahl 1.4113
3	Feder	Edelstahl 1.4310
4	Kernführungsrohr	Edelstahl 1.4303
5	Kern	Edelstahl 1.4113
6	Dichtung	PTFE
7	Abdeckung	Messing
8	Kolbenringe	PTFE
9	Dichtringe	Graphit
10	Kolben	Messing
11	Kolbendichtung	PTFE
12	Ventilgehäuse	Grauguss

4. Abmessungen

4.1. Standardausführung DN 13...DN 32

Hinweis:

- Angaben in mm
- Bei G-Gewinde gelten die Maße D1 und F1.
- Bei NPT-Gewinde gelten die Maße D2 und F2.
- Bei RC-Gewinde gelten die Maße D3 und F3.



Spulengröße	M	N	O
K	42	27	55,5
L	65	37,5	72

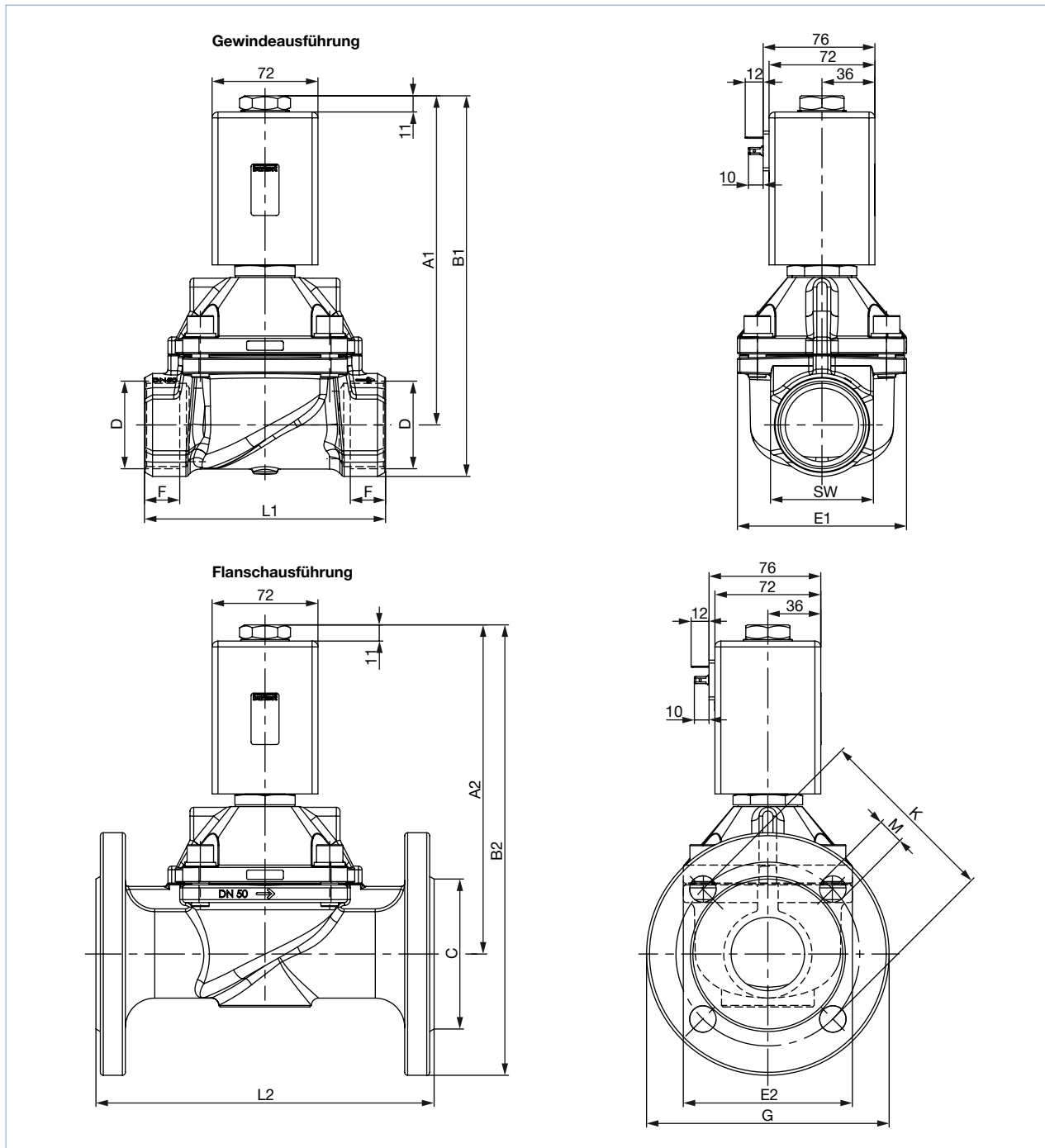
DTS 1000348450 DE Version: E Status: RL (released | freigegeben | valide) printed: 29.07.2021

DN	Muffenausführung in Messing											Flanschausführung in Grauguss							
	A1	B1	D1	F1	D2	F2	D3	F3	E1	L1	SW	A2	B2	C	E2	G	L2	M	K
13	118,7	132,7	-	-	-	-	Rc 3/8	10,1	40	65	27	-	-	-	-	-	-	-	-
13			G 1/2	14	NPT 1/2	13,7	Rc 1/2	13,2											
20	119,7	135,7	G 3/4	16	NPT 3/4	14,0	Rc 3/4	14,5	60	100	32	-	-	-	-	-	-	-	-
25	125,7	146,2	G 1	18	NPT 1	16,8	Rc 1	16,8	70	115	41	129,7	189,7	68	73	120	160	14	85
32	142,7	167,7	G 1 1/4	20	NPT 1 1/4	17,3	Rc 1 1/4	19,1	85	126	50	142,7	212,7	78	85	140	180	18	100
32	146,7	176,7	G 1 1/2	22	NPT 1 1/2	17,3	Rc 1 1/2	19,1	85	126	60	146,7	221,7	88	85	150	200	18	110

4.2. Standardausführung DN 50

Hinweis:

- Angaben in mm
- Bei G-Gewinde gelten die Maße D1 und F1.
- Bei NPT-Gewinde gelten die Maße D2 und F2.
- Bei RC-Gewinde gelten die Maße D3 und F3.



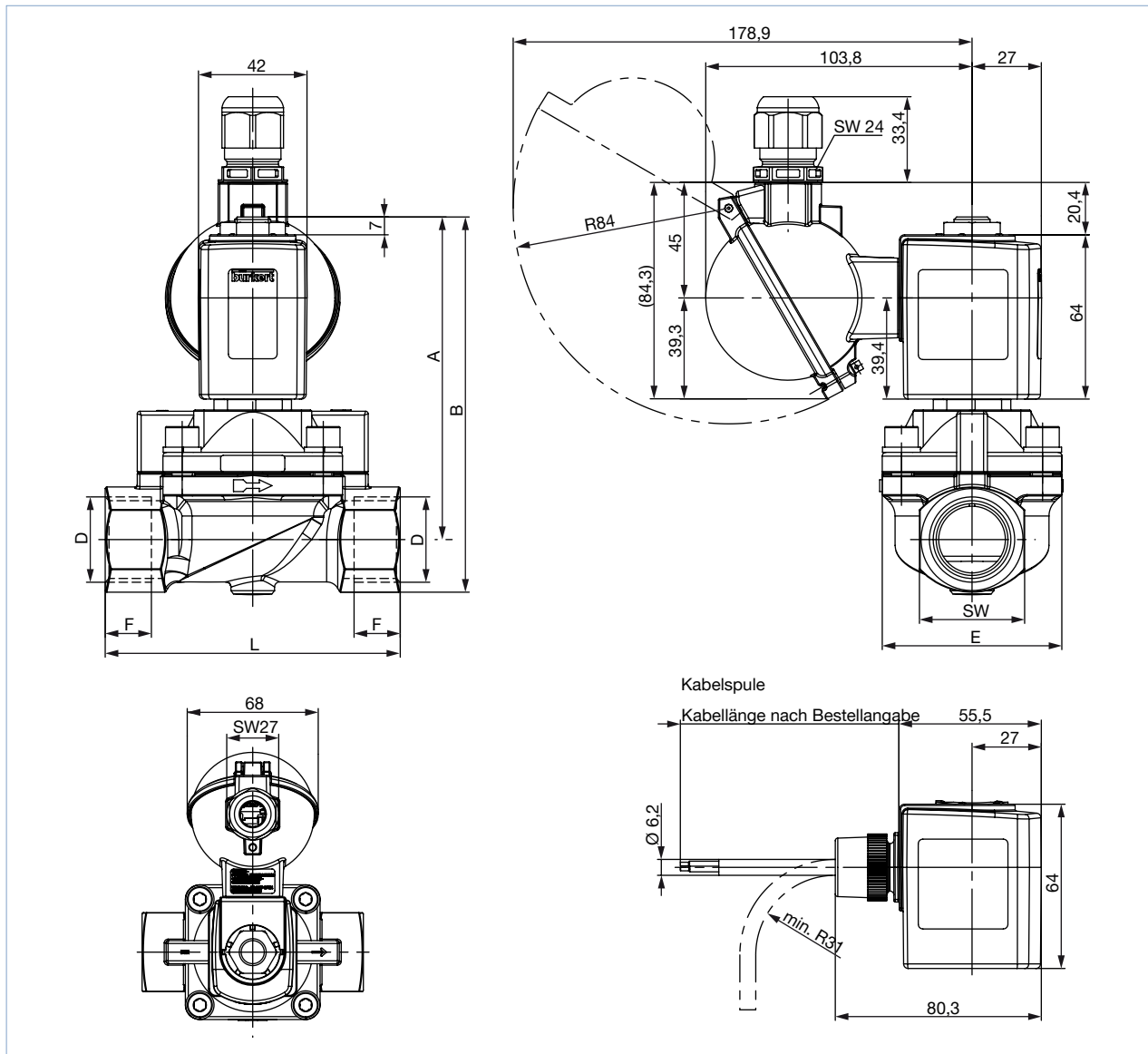
DN	Muffenausführung in Messing									Flanschausführung in Grauguss									
	A1	B1	D1	F1	D2	F2	D3	F3	E1	L1	SW	A2	B2	C	E2	G	L2	M	K
50	223,75	258,75	G 2	24	NPT 2	17,6	Rc 2	23,4	115	164	70	223,45	305,95	102	115	165	230	18	125
	223,45	223,45	G 2½	27	NPT 2½	23,6	-	13,2	-	179	85	-	-	-	-	-	-	-	-

DTS 1000348450 DE Version: E Status: RL (released | freigegeben | valide) printed: 29.07.2021

4.3. ATEX/IECEx-Ausführung

Hinweis:

- Angaben in mm
- Bei G-Gewinde gelten die Maße D1 und F1.
- Bei NPT-Gewinde gelten die Maße D2 und F2.
- Bei RC-Gewinde gelten die Maße D3 und F3.



Spulengröße	M	N	O	P	R	S
K	42	27	55,5	80,3	104,8	179,8
L	65	37,5	72	97	110,8	185,8

DN	A	B	D1	F1	D2	F2	D3	F3	E	L	SW
13	118,7	132,7	-	-	-	-	Rc 3/8	10,1	40	65	27
13			G 1/2	14	NPT 1/2	13,7	Rc 1/2	13,2			
20	119,7	135,7	G 3/4	16	NPT 3/4	14,0	Rc 3/4	14,5	60	100	32
25	125,7	146,2	G 1	18	NPT 1	16,8	Rc 1	16,8	70	115	41

DTS 1000348450 DE Version: E Status: RL (released | freigegeben | valide) printed: 29.07.2021

5. Leistungsbeschreibungen

5.1. Leistungsaufnahme

Hinweis:

- KD-Spule AC/DC: „Kick and Drop“-Spule (KD-Spule)
- Integrierte Elektronik zur kurzzeitigen Leistungserhöhung und -absenkung in Doppelspulenttechnologie

Nennweite	Spulen- größe	AC			DC		KD-coil AC/DC			AC mit externem Gleichrichter
		Anzugs- leistung	Halte- leistung	[W]	Kalt- leistung	Warm- leistung	Kaltleistung Anzugs- leistung	Kaltleistung Halteleistung	Warm- leistung Halteleistung	Nennleistung
[mm]	[mm]	[VA]	[VA]	[W]	[W]	[W]	[W] 500 ms	[W]	[W]	[W]
13	42	140	41	16	21	16	85	8,5	7	–
13 ATEX	42	–	–	–	15	12	–	–	–	–
20	42	150	41	16	–	–	85	8,5	7	–
25	42	160	41	16	–	–	85	8,5	7	–
32	42	170	41	16	–	–	85	8,5	7	–
20...25 ATEX	42	–	–	–	–	–	44	6,5	5,5	–
20...32	65	–	–	–	28	21	–	–	–	–
50	72	–	–	–	39	30	–	–	–	45

5.2. Schaltzeiten

Nennweite	Schaltzeiten ^{1.)}	
	Öffnen [ms]	Schließen [ms]
13	30	250
20	30	250
25	60	700
32	80	900
50	500	2000

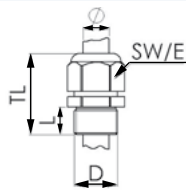
1.) Messung mit Wasser am Ventileingang 6 bar und +20 °C, Öffnen: Druckaufbau 0 bis 90 %, Schließen: Druckabbau 100 bis 10 % (je nach Einsatzbedingung sind Abweichungen möglich)

6. Produktzubehör


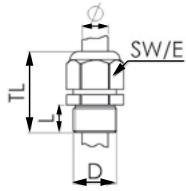
6.1. Kabelverschraubungen für ATEX/IECEX-Klemmenanschlusskasten

Hinweis:

- Eine Polyamid-Ausführung ist im Lieferumfang enthalten, Messing vernickelt gegen Aufpreis bestellbar, siehe „7.6. Bestelltabelle Zubehör“ auf Seite 14.

Beschreibung	Ex-Zulassung		Abmessungen										
	Bescheinigung	Kennzeichnung											
Ex-Kabelverschraubung, Messing vernickelt, 6...13 mm	PTB 04 ATEX 1112 X, IECEX PTB 13.0027X	II 2 G Ex e IIC Gb, II 2 D Ex tb IIIC Db IP68	 <table border="1"> <tr> <td>TL</td> <td>29...37 mm</td> </tr> <tr> <td>L</td> <td>6 mm</td> </tr> <tr> <td>D</td> <td>20 mm</td> </tr> <tr> <td>SW</td> <td>24 mm</td> </tr> <tr> <td>E</td> <td>27 mm</td> </tr> </table>	TL	29...37 mm	L	6 mm	D	20 mm	SW	24 mm	E	27 mm
TL	29...37 mm												
L	6 mm												
D	20 mm												
SW	24 mm												
E	27 mm												

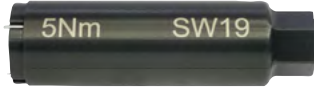


Beschreibung	Ex-Zulassung		Abmessungen											
	Bescheinigung	Kennzeichnung												
Ex-Kabelverschraubung, Polyamid, 7...13 mm 	PTB 13 ATEX 1015 X, IECEx PTB 13.0034X	II 2 G Ex e IIC Gb, II 2 D Ex tb IIIC Db IP68		<table border="1"> <tr> <td>TL</td> <td>36...45 mm</td> </tr> <tr> <td>L</td> <td>10 mm</td> </tr> <tr> <td>D</td> <td>20 mm</td> </tr> <tr> <td>SW</td> <td>24 mm</td> </tr> <tr> <td>E</td> <td>28 mm</td> </tr> </table>	TL	36...45 mm	L	10 mm	D	20 mm	SW	24 mm	E	28 mm
TL	36...45 mm													
L	10 mm													
D	20 mm													
SW	24 mm													
E	28 mm													

6.2. Spezialwerkzeug zum Drehen des Klemmenanschlusskastens


Hinweis:

- Dieses Spezialwerkzeug ist nicht im Lieferumfang des Ventils enthalten (siehe „7.6. Bestelltabelle Zubehör“ auf Seite 14).

Beschreibung	Set-Bestandteile
Set SC02-AC10 	<ul style="list-style-type: none"> • Spezialwerkzeug • Serviceanleitung

7. Bestellinformationen

7.1. Bürkert eShop - Bequem bestellt und schnell geliefert



Bürkert eShop – Bequem bestellt und schnell geliefert

Sie möchten Ihr gewünschtes Bürkert-Produkt oder Ersatzteil schnell finden und direkt bestellen? Unser Onlineshop ist rund um die Uhr für Sie erreichbar. Melden Sie sich gleich an und nutzen Sie die Vorteile.

Jetzt online einkaufen

7.2. Bürkert Produktfilter



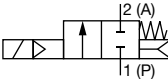
Bürkert Produktfilter - Schnell zum passenden Produkt

Sie möchten anhand Ihrer technischen Anforderungen einfach und bequem selektieren? Nutzen Sie den Bürkert Produktfilter und finden Sie unseren passenden Artikel für Ihre Anwendung.

Jetzt Produkte filtern

7.3. Standardausführung DN 13...DN 32

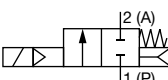
Standardausführung

Wirkungsweise	Leitungsanschluss	Nennweite [mm]	K _v -Wert Wasser ^{1.)} [m ³ /h]	Druckbereich ^{2.)} [bar]	Max. Medientemperatur [°C]	Spulengröße [mm]	Artikel-Nr. nach Spannung/Frequenz [V/Hz]		
							024/DC	024/50	230/50
Messinggehäuse, Dichtwerkstoff PTFE/Graphit									
A, Magnetventil 2/2-Wege Servogesteuert Stromlos geschlossen 	G ½	13	3,7	0...10	150	42	332166	332164	332165
						65	-	-	
	G ¾	20	5,6	0...10	150	42	-	332167	332168
						65	332169	-	-
	G 1	25	10,0	0...10	150	42	-	332170	332172
						65	332171	-	-
	G 1¼	32	16,0	0...10	150	42	-	332173	332174
						65	332176	-	-
	G 1½	32	16,0	0...10	150	42	-	332177	332178
						65	332179	-	-

1.) Messung bei +20 °C, 1 bar^{2.)} Druck am Ventileingang und freiem Auslauf

2.) Druckangaben: Überdruck zum Atmosphärendruck

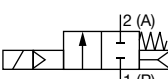
Dampfausführung mit Ventilsitz aus Edelstahl

Wirkungsweise	Leitungsanschluss	Nennweite [mm]	K _v -Wert Wasser ^{1.)} [m ³ /h]	Druckbereich ^{2.)} [bar]	Max. Medientemperatur [°C]	Spulengröße [mm]	Artikel-Nr. nach Spannung/Frequenz [V/Hz]			
							024/DC	024/50	230/50	
Messinggehäuse, Dichtwerkstoff PTFE/Graphit										
A, Magnetventil 2/2-Wege Servogesteuert Stromlos geschlossen 	G ½	13	3,7	0...10	150	42	320877	320859	320856	
						180	65	-	-	20015465
	G ¾	20	5,6	0...10	150	42	-	320861	320857	
						65	320878	-	-	
	G 1	25	10,0	0...10	150	180	65	-	-	20015466
						42	65	-	320862	320858
	G 1¼	32	16,0	0...10	150	180	65	-	-	20015467
						42	65	-	330406	330401
	G 1½	32	16,0	0...10	150	42	65	330420	-	-
						42	65	-	330427	330429
							65	330435	-	-

1.) Messung bei +20 °C, 1 bar^{2.)} Druck am Ventileingang und freiem Auslauf

2.) Druckangaben: Überdruck zum Atmosphärendruck

Dampfausführung mit KD-Spule cURus (UL-recognized) Spulenzulassung

Wirkungsweise	Leitungsanschluss	Nennweite [mm]	K _v -Wert Wasser ^{1.)} [m ³ /h]	Druckbereich ^{2.)} [bar]	Max. Medientemperatur [°C]	Spulengröße [mm]	Artikel-Nr. nach Spannung/Frequenz		
							24 V AC/DC	110...120 V AC ^{3.)}	230...240 V AC ^{3.)}
Messinggehäuse, Dichtwerkstoff PTFE/Graphit									
A, Magnetventil 2/2-Wege Servogesteuert Stromlos geschlossen 	NPT ½	13	3,7	0...10	150	42	320874	320863	320866
	NPT ¾	20	5,6	0...10	150	42	320875	320864	320867
	NPT 1	25	10,0	0...10	150	42	320876	320865	320868
	NPT 1¼	32	16,0	0...10	150	42	330421	330425	330426
	NPT 1½	32	16,0	0...10	150	42	330442	330443	330444

1.) Messung bei +20 °C, 1 bar^{2.)} Druck am Ventileingang und freiem Auslauf

2.) Druckangaben: Überdruck zum Atmosphärendruck

3.) AC gilt für 50 Hz oder 60 Hz

Dampfausführung mit DC-Spule cURus (UL-recognized) Spulenzulassung

Wirkungsweise	Leitungs-anschluss	Nenn-weite	K _v -Wert Wasser ^{1.)}	Druck-bereich ^{2.)}	Max. Medien-temperatur	Spulen-größe	Artikel-Nr. nach Spannung/Frequenz	
		[mm]	[m ³ /h]	[bar]	[°C]	[mm]	24 V DC	
Messinggehäuse, Dichtwerkstoff PTFE/Graphit								
A, Magnetventil 2/2-Wege Servogesteuert Stromlos geschlossen 	NPT 1/2	13	3,7	0...10	140	42	324978 ☒	
	NPT 3/4	20	5,6	0...10	140	65	324979 ☒	
	NPT 1	25	10,0	0...10	140	65	324980 ☒	
	NPT 1¼	32	16,0	0...10	140	65	332519 ☒	
	NPT 1½	32	16,0	0...10	140	65	332520 ☒	

1.) Messung bei +20 °C, 1 bar^{2.)} Druck am Ventileingang und freiem Auslauf

2.) Druckangaben: Überdruck zum Atmosphärendruck

7.4. Standardausführung DN 50

Standardausführung

Wirkungsweise	Leitungs-anschluss	Nenn-weite	K _v -Wert Wasser ^{1.)}	Druck-bereich ^{2.)}	Max. Medien-temperatur	Spulen-größe	Artikel-Nr. nach Spannung/Frequenz	
		[mm]	[m ³ /h]	[bar]	[°C]	[mm]	24 V DC	230 V AC/DC ^{3.)}
Messinggehäuse, Dichtwerkstoff PTFE/Graphit								
A, Magnetventil 2/2-Wege Servogesteuert Stromlos geschlossen 	G 2	50	36,0	0...10	150	72	332162 ☒	332163 ☒
	G 2½	50	36,0	0...10	150	72	332160 ☒	332161 ☒

1.) Messung bei +20 °C, 1 bar^{2.)} Druck am Ventileingang und freiem Auslauf

2.) Druckangaben: Überdruck zum Atmosphärendruck

3.) Ein Gerätestecker mit Gleichrichter ist im Lieferumfang enthalten.

Dampfausführung mit Ventilsitz aus Edelstahl

Wirkungsweise	Leitungs-anschluss	Nenn-weite	K _v -Wert Wasser ^{1.)}	Druck-bereich ^{2.)}	Max. Medien-temperatur	Spulen-größe	Artikel-Nr. nach Spannung/Frequenz	
		[mm]	[m ³ /h]	[bar]	[°C]	[mm]	24 V DC	230 V AC/DC ^{3.)}
Messinggehäuse, Dichtwerkstoff PTFE/Graphit								
A, Magnetventil 2/2-Wege Servogesteuert Stromlos geschlossen 	G 2	50	36,0	0...10	150	72	332149 ☒	332156 ☒

1.) Messung bei +20 °C, 1 bar^{2.)} Druck am Ventileingang und freiem Auslauf

2.) Druckangaben: Überdruck zum Atmosphärendruck

3.) Ein Gerätestecker mit Gleichrichter ist im Lieferumfang enthalten.

DTS 1000348450 DE Version: E Status: RL (released | freigegeben | valide) printed: 29.07.2021

7.5. ATEX/IECEX-Ausführung

Ventile mit ATEX/IECEX mit 3-Meter Kabel

Wirkungsweise	Leitungsanschluss	Nennweite [mm]	K _v -Wert Wasser ^{1.)} [m ³ /h]	Druckbereich ^{2.)} [bar]	Max. Medientemperatur [°C]	Spulengröße [mm]	Artikel-Nr. nach Spannung/Frequenz	
							24 V AC/DC	230 V AC
Messinggehäuse, Dichtwerkstoff PTFE/FKM								
A, Magnetventil 2/2-Wege Servogesteuert Stromlos geschlossen 	G 1/2	13	3,7	0...10	90	42	380853	380855
	G 3/4	20	5,6	0...10	90	65	380857	380860
	G 1	25	10	0...10	90	65	380864	380866

1.) Messung bei +20 °C, 1 bar^{2.)} Druck am Ventileingang und freiem Auslauf

2.) Druckangaben: Überdruck zum Atmosphärendruck

Ventile mit ATEX/IECEX-Klemmenanschlusskasten

Wirkungsweise	Leitungsanschluss	Nennweite [mm]	K _v -Wert Wasser ^{1.)} [m ³ /h]	Druckbereich ^{2.)} [bar]	Max. Medientemperatur [°C]	Spulengröße [mm]	Artikel-Nr. nach Spannung/Frequenz	
							24 V AC/DC	230 V AC
Messinggehäuse, Dichtwerkstoff PTFE/FKM								
A, Magnetventil 2/2-Wege Servogesteuert Stromlos geschlossen 	G 1/2	13	3,7	0...10	90	42	380852	380854
	G 3/4	20	5,6	0...10	90	65	380856	380859
	G 1	25	10	0...10	90	65	380863	380865

1.) Messung bei +20 °C, 1 bar^{2.)} Druck am Ventileingang und freiem Auslauf

2.) Druckangaben: Überdruck zum Atmosphärendruck

Weitere Versionen auf Anfrage	
Prozessanschluss NPT-Gewinde, Flanschgehäuse nach DIN EN 1902 - 1	Spannung 110/50 und weitere Spannungen auf Anfrage

7.6. Bestelltabelle Zubehör

Gerätesteckdose Typ 2518, Steckerform A nach DIN EN 175301 - 803




Hinweis:

Für weitere Varianten siehe Datenblatt **Typ 2518** ▶.

Gerätesteckdose	Abmessungen	Ausführung	Spannung	Artikel-Nr.
		Ohne Beschaltung (AC/DC)	0...250 V AC/DC	314802
		Mit LED (AC/DC)	12...24 V AC/DC	314812
		Mit LED und Varistor (AC/DC)	12...24 V AC/DC	314820
		Mit Gleichrichter, LED und Varistor	12...24 V AC/DC	314816

Kabelverschraubungen für ATEX/IECEX-Klemmenanschlusskasten**Hinweis:**

- Eine Kabelverschraubung in Polyamid-Ausführung ist im Lieferumfang enthalten. Messing vernickelt ist gegen Aufpreis bestellbar.
- Für nähere Informationen zu Ex-Kabelverschraubungen siehe „[6.1. Kabelverschraubungen für ATEX/IECEX-Klemmenanschlusskasten](#)“ auf [Seite 10](#).
- Für nähere Informationen zum Spezialschlüssel siehe „[6.2. Spezialwerkzeug zum Drehen des Klemmenanschlusskastens](#)“ auf [Seite 11](#).

Beschreibung	Artikel-Nr.
Ex-Kabelverschraubung, Messing vernickelt, 6...13 mm ^{1.)}	773278 
Ex-Kabelverschraubung, Polyamid, 7...13 mm ^{1.)}	773277 
Set SC02-AC10, Spezialschlüssel ^{2.)} , Serviceanleitung	293488 

1.) Kabeldurchmesser

2.) Nicht im Lieferumfang des Ventils enthalten

Bürkert – Überall in Ihrer Nähe

Alle aktuellen
Adressen finden Sie auf
www.burkert.com

DTS 1000348450 DE Version: E Status: RL (released | freigegeben | validé) printed: 29.07.2021

Belgien
Dänemark
Deutschland
Finnland
Frankreich
Großbritannien
Italien
Niederlande
Norwegen

Österreich
Polen
Schweden
Schweiz
Spanien
Tschechische Rep.
Türkei

Russland

Kanada
USA

Brasilien
Uruguay

Südafrika

Vereinigte
Arabische
Emirate

Australien
Neuseeland

China
Hong Kong
Indien
Japan
Korea
Malaysia
Philippinen
Singapur
Taiwan