

Bestell-Nr.: 0YAM05359 | **GTIN (EAN):** 4052899515857

Produktbeschreibung: PrevaLiDL,Eb,eng,30°,LED480lm840,0/1,ws

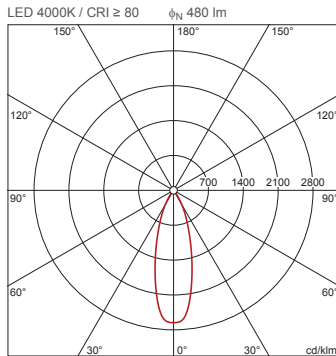


PrevaLight® Downlight, Downlight, Lichtlenkung mit Reflektor, aus Kunststoff, Alu bedampft, lichttechn. Abdeckung: Abdeckung, aus PC, klar, Lichtaustritt: direkt strahlend, LED Bemessungslichtstrom: 480lm, Lichtfarbe: 840, Vorschaltgerät: EVG, Netzanschluss: 220..240V, AC, 50/60Hz, Leuchtgehäuse, rund, aus Aluminium, pulverbeschichtet, signalweiß (RAL 9003), Durchmesser: 83mm, Schutzart (gesamt): IP20, Schutzklasse (gesamt): SK II (Schutzisoliert), Prüfzeichen: CE, zul. Umgebungstemperatur für Innenräume: -20..+40°C, Verpackungseinheit: 1 Stück



Bestückung: LED
 Gew. (kg): 0,2
 GTIN (EAN): 4052899515857

4052899515857
 0YAM05359



siteco 0YAM05359

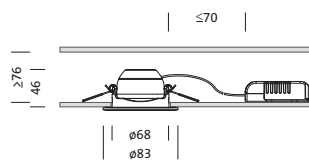
Diese Leuchte enthält eingebaute LED-Lampen

A++
A+
A
~~**B**~~
~~**C**~~
~~**D**~~
~~**E**~~
~~**F**~~

} LED

Die LED-Lampen können in der Leuchte nicht ausgetauscht werden

874/2012



Bestell-Nr.: 0YAM05359 | **GTIN (EAN):** 4052899515857

Technische Detailbeschreibung: PrevaLiDL,Eb,eng,30°,LED480lm840,0/1,ws



Kenndaten

- Produkttyp: Downlight
- Produktname: PrevaLight® Downlight
- Bestell-Nr.: 0YAM05359

Lichttechnik | Bestückung | Vorschaltgerät

Komponente 1

Lichttechnik:

- Lichtlenkung: Reflektor aus Kunststoff, Alu bedampft
- Abdeckung: Abdeckung, klar
- Abstrahlwinkel: eng strahlend, 30°
- Symmetrie: symmetrisch strahlend
- Lichtaustritt: direkt strahlend

Bestückung:

- Leuchtmittel: mit LED
- Bemessungslichtstrom: 480lm
- Lichtausbeute: 80lm/W
- Farbtemperatur: 4000K
- Farbwiedergabeindex: CRI > 80
- Lichtfarbe: 840
- Bemessungsleistung: 6W

Betriebsgerät:

- Vorschaltgerät: EVG
- Ansteuerung: EIN/AUS

Zertifikate, Standards

- Schutzart: IP20
- Schutzklasse: SK II (Schutzisoliert)
- Temperaturbereich (Betrieb): -20..+40°C
- Prüfzeichen, Kennzeichnung: CE

Material, Farbe

- Leuchtgehäuse: Aluminium, pulverbeschichtet, signalweiß (RAL 9003), rund, Neigung 30°
- Farbangabe: signalweiß (RAL 9003)
- Abdeckung: Abdeckung aus PC

Montage

- Montageart, Montageort: Einbau, in der Decke, in der Paneel-Decke
- Anordnung: Einzelanordnung

Elektrischer Anschluss

- Nennspannung: 220..240V, 50/60Hz, AC

Abmessung, Gewicht

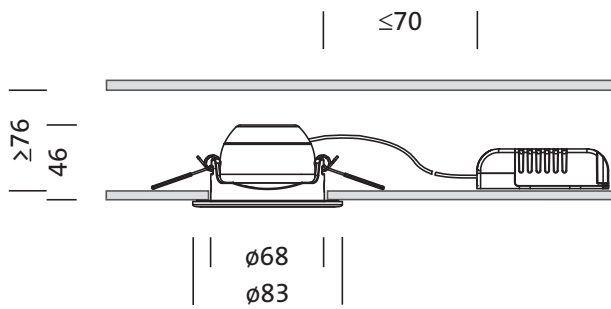
- Durchmesser: 83mm
- Höhe: 46mm
- Gewicht: 0,2kg

Lebensdauer

- Bemessungslebensdauer: 20000h (L70) bei UT = 25°C

Bestell-Nr.: 0YAM05359 | **GTIN (EAN):** 4052899515857

Maße: PrevLiDL,Eb,eng,30°,LED480lm840,0/1,ws



Bestell-Nr.: 0YAM05359 | **GTIN (EAN):** 4052899515857

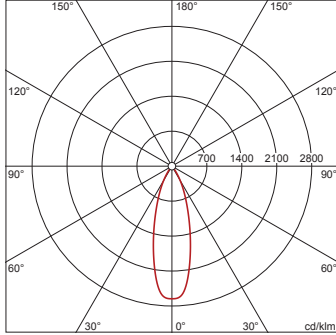
Planungsdaten: PrevLiDL,Eb,eng,30°,LED480lm840,0/1,ws

0YAM05359: 1x LED 4000K / CRI ≥ 80

4052899515857

0YAM05359

LED 4000K / CRI ≥ 80 Φ_N 480 lm



I_{max} 2655 cd/klm bei γ 0°

Leuchtdichten (cd/m²)

	C 0/180
L ₈₀	2235
L ₇₀	2442
L ₆₅	2934

$\alpha_{50\%}$ 2 x 15,8°

$\alpha_{10\%}$ 2 x 31,6°

UGR 15,3 15,3

X 4H Y 8H ρ 70/50/20 S 0,25H

H(m)	θ (m)	$E_{max}(lx)$	$E_m(lx)$
2	1,13	319	250
3	1,70	142	111
4	2,26	80	62
5	2,83	51	40
6	3,40	35	28

Anzahl Leuchten im Raum

Reflexionsgrad 70/50/20

$E_m(lx)$	100		200		500	
	2,5	3,0	2,5	3,0	2,5	3,0
20 m ²	4,2	4,6	8,4	9,2	21	23
30 m ²	8,8	8,2	18	16	44	41
40 m ²	10	10	21	20	52	51
50 m ²	14	13	27	26	68	64
75 m ²	21	20	43	40	106	99
100 m ²	26	25	52	50	130	124
500 m ²	125	120	249	239	623	598

Wartungsfaktor 0,8

$R_h = L_h$