

Bestell-Nr.: 01PJ147B3GG21 | GTIN (EAN): 4052899982611

Produktbeschreibung: PCTL-S,LED3200lm840,0/1,ws



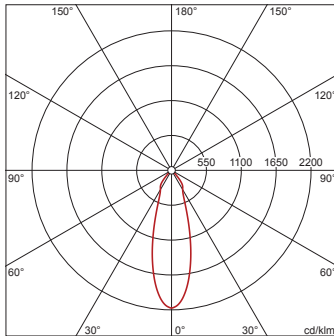
PUNCTOLED® SPOT, Downlight, Lichtlenkung mit Reflektor, facettiert, aus PMMA, diffus, Lichtaustritt: direkt strahlend, LED Bemessungslichtstrom: 3.200lm, Lichtfarbe: 840, Vorschaltgerät: EVG, mit Klemme, 2polig, max. 1,5mm<sup>2</sup>, Netzanschluss: 220..240V, AC, 50/60Hz, Gehäuse, rund, aus Aluminium, lackiert, verkehrsweiß (RAL 9016), Durchmesser: 165mm, Einbautiefe: 110mm, Schutzart (gesamt): IP20, Schutzklasse (gesamt): SK II (Schutzisoliert), Prüfzeichen: CE, zul. Umgebungstemperatur für Innenräume: +10..+35°C, Verpackungseinheit: 1 Stück



Bestückung: LED  
 Gew. (kg): 1,1  
 GTIN (EAN): 4052899982611

4052899982611  
 01PJ147B3GG21

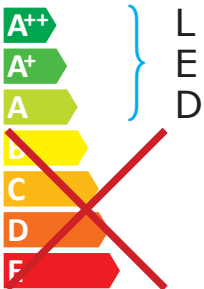
LED 4000K / CRI ≥ 80    ϕ<sub>N</sub> 3200 lm



siteco 01PJ147B3GG21

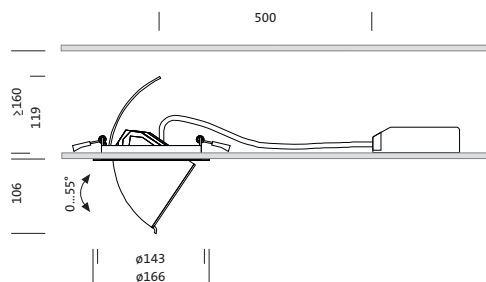


Diese Leuchte enthält eingebaute LED-Lampen



Die LED-Lampen können in der Leuchte nicht ausgetauscht werden

874/2012



Bestell-Nr.: 01PJ147B3GG21 | GTIN (EAN): 4052899982611

Technische Detailbeschreibung: PCTL-S,LED3200lm840,0/1,ws



#### Kenndaten

- Produkttyp: Downlight
- Produktname: PUNCTOLED® SPOT
- Bestell-Nr.: 01PJ147B3GG21

#### Lichttechnik | Bestückung | Vorschaltgerät

#### Komponente 1

#### Lichttechnik:

- Lichtlenkung: Reflektor, facettiert
- Abstrahlwinkel: medium strahlend, 35°
- Lichtaustritt: direkt strahlend

#### Bestückung:

- Leuchtmittel: mit LED
- Bemessungslichtstrom: 3200lm
- Lichtausbeute: 119lm/W
- Farbtemperatur: 4000K
- Farbwiedergabeindex: CRI > 80
- Lichtfarbe: 840
- SDCM (Standard Deviation of Colour Matching): MacAdam ≤ 5 SDCM (initial)
- Bemessungsleistung: 27W

#### Betriebsgerät:

- Vorschaltgerät: EVG
- Ansteuerung: EIN/AUS

#### Zertifikate, Standards

- Schutzart: IP20
- Schutzklasse: SK II (Schutzisoliert)
- Temperaturbereich (Betrieb):  
+10..+35°C
- Prüfzeichen, Kennzeichnung: CE

#### Material, Farbe

- Gehäuse: Aluminium, lackiert, verkehrsweiß (RAL 9016), rund, 350° drehbar, um 55° schwenkbar
- Farbangabe: verkehrsweiß (RAL 9016)

#### Montage

- Montageart, Montageort: Einbau, in der Decke
- Ø Deckenausschnitt: 150mm
- Anordnung: Einzelanordnung

#### Elektrischer Anschluss

- Anschluss: Klemme, 2polig, max. 1,5mm<sup>2</sup>
- Nennspannung: 220..240V, 50/60Hz, AC

#### Abmessung, Gewicht

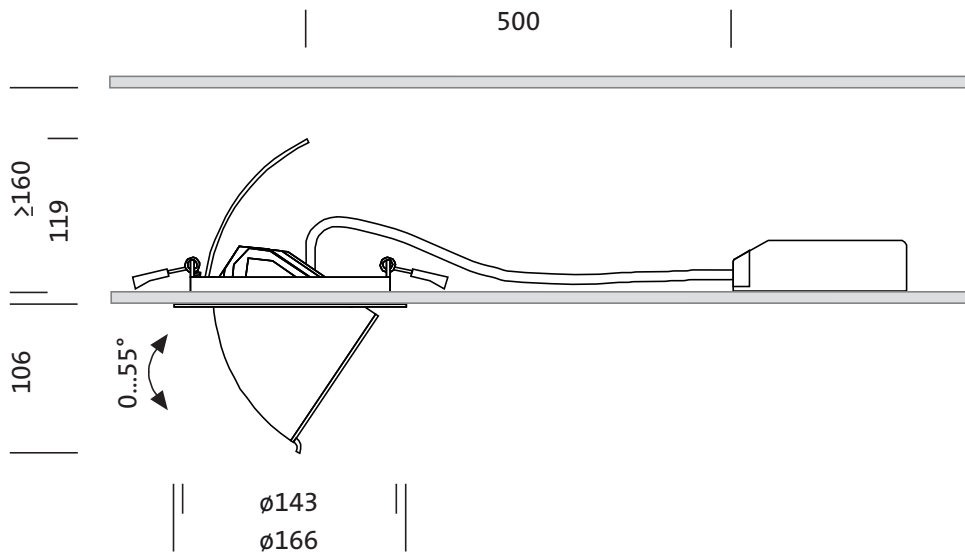
- Durchmesser: 165mm
- Höhe: 80mm
- Einbautiefe: 110mm
- Gewicht: 1,1kg

#### Lebensdauer

- Bemessungslebensdauer: 35000h (L70/B50) bei UT = 25°C

Bestell-Nr.: 01PJ147B3GG21 | GTIN (EAN): 4052899982611

Maße: PCTL-S,LED3200lm840,0/1,ws



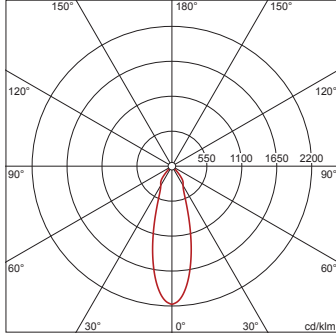
**Bestell-Nr.:** 01PJ147B3GG21 | **GTIN (EAN):** 4052899982611

**Planungsdaten:** PCTL-S,LED3200lm840,0/1,ws

**01PJ147B3GG21: 1x LED**  
**4000K / CRI ≥ 80**

4052899982611  
 01PJ147B3GG21

LED 4000K / CRI ≥ 80  $\Phi_N$  3200 lm



$I_{max}$  2173 cd/klm bei  $\gamma$  0°

Leuchtdichten (cd/m<sup>2</sup>)

C 0/180  
 L<sub>80</sub> 12247  
 L<sub>70</sub> 9367  
 L<sub>65</sub> 9190

UGR 22,3 22,3  
 X 4H Y 8H  $\rho$  70/50/20 S 0,25H

H(m)	$\theta$ (m)	$E_{max}(lx)$	$E_m(lx)$
2	1,12	1738	1346
3	1,69	773	598
4	2,25	435	336
5	2,81	278	215
6	3,37	193	150

Anzahl Leuchten im Raum

Reflexionsgrad 70/50/20

$E_m(lx)$	100		200		500	
Lh(m)	2,5	3,0	2,5	3,0	2,5	3,0
20 m <sup>2</sup>	0,6	0,7	1,3	1,5	3,2	3,6
30 m <sup>2</sup>	1,5	1,3	2,9	2,6	7,3	6,6
40 m <sup>2</sup>	1,6	1,6	3,2	3,2	8,1	7,9
50 m <sup>2</sup>	2,1	2,0	4,2	4,0	10	9,9
75 m <sup>2</sup>	3,5	3,1	7,0	6,2	17	15
100 m <sup>2</sup>	4,0	3,8	8,0	7,6	20	19
500 m <sup>2</sup>	19	18	38	36	95	90

Wartungsfaktor 0,8

Rh = Lh