

**Bestell-Nr.:** 51VF74GD4GG41 | **GTIN (EAN):** 4058352208342

**Produktbeschreibung:** VISTOSA,40°,LED4100lm840,DALI,sw

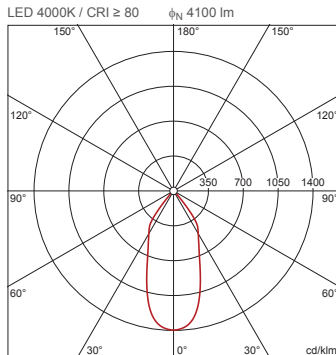


VISTOSA®, Richtstrahler, Lichtlenkung mit Reflektor, aus Aluminium, facettiert, aus Einscheiben-Sicherheitsglas, LED Bemessungslichtstrom: 4.100lm, Lichtfarbe: 840, Vorschaltgerät: EVG, mit 3-Phasen-Adapter, Netzanschluss: 220..240V, AC, 50/60Hz, Gehäuse, aus Aluminium-Druckguss, pulverbeschichtet, graphitschwarz (RAL 9011), Länge: 284mm, Schutzart (gesamt): IP20, Schutzklasse (gesamt): SK I (Schutzerdung), Prüfzeichen: CE, Schlagfestigkeit: IK06, zul. Umgebungstemperatur für Innenräume: +10..+35°C, Verpackungseinheit: 1 Stück


IP 20 IK 06   

Bestückung: LED  
 Gew. (kg): 1,6  
 GTIN (EAN): 4058352208342

4058352208342  
 51VF74GD4GG41




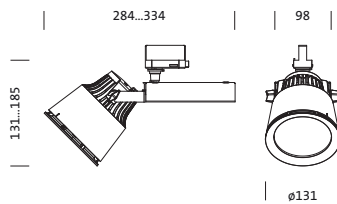
**siteco 51VF74GD4GG41**

 Diese Leuchte enthält eingebaute LED-Lampen

**A++** } LED  
**A+** }  
**A** }  
~~**B**~~  
~~**C**~~  
~~**D**~~  
~~**E**~~  
~~**F**~~

Die LED-Lampen können in der Leuchte nicht ausgetauscht werden

**874/2012** 



Bestell-Nr.: 51VF74GD4GG41 | GTIN (EAN): 4058352208342

Technische Detailbeschreibung: VISTOSA,40°,LED4100lm840,DALI,sw



#### Kenndaten

- Produkttyp: Richtstrahler
- Produktname: VISTOSA®
- Bestell-Nr.: 51VF74GD4GG41

#### Lichttechnik | Bestückung | Vorschaltgerät

#### Komponente 1

##### Lichttechnik:

- Lichtlenkung: Reflektor aus Aluminium, facettiert
- Abstrahlwinkel: 40°
- Symmetrie: rotations-symmetrisch

##### Bestückung:

- Leuchtmittel: mit LED
- Bemessungslichtstrom: 4100lm
- Lichtausbeute: 95lm/W
- Farbtemperatur: 4000K
- Farbwiedergabeindex: CRI > 80
- Lichtfarbe: 840
- SDCM (Standard Deviation of Colour Matching): MacAdam ≤ 3 SDCM (initial)
- Bemessungsleistung: 43W
- Zusatz: VG eingebaut

##### Betriebsgerät:

- Vorschaltgerät: EVG
- Ansteuerung: DALI

##### Zertifikate, Standards

- Schutzart: IP20
- Schutzklasse: SK I (Schutzerdung)
- Schlagfestigkeit: IK06
- Temperaturbereich (Betrieb): +10..+35°C
- Prüfzeichen, Kennzeichnung: CE

##### Material, Farbe

- Gehäuse: Aluminium-Druckguss, pulverbeschichtet, graphitschwarz (RAL 9011)
- Farbangabe: graphitschwarz (RAL 9011)

##### Elektrischer Anschluss

- Anschluss: 3-Phasen-Adapter
- Nennspannung: 220..240V, 50/60Hz, AC

#### Abmessung, Gewicht

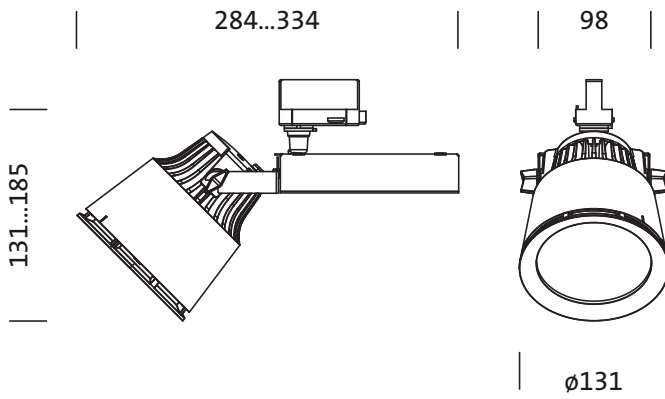
- Länge: 284mm
- Breite: 131mm
- Höhe: 185mm
- Gewicht: 1,6kg

#### Lebensdauer

- Bemessungslebensdauer: 50000h (L80/B50) bei UT = 25°C

**Bestell-Nr.:** 51VF74GD4GG41 | **GTIN (EAN):** 4058352208342

**Maße:** VISTOSA,40°,LED4100lm840,DALI,sw



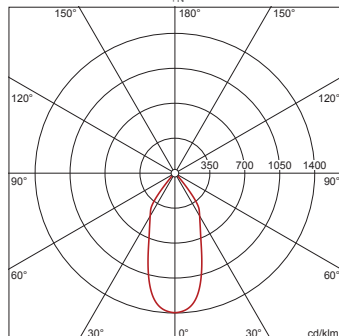
**Bestell-Nr.:** 51VF74GD4GG41 | **GTIN (EAN):** 4058352208342

**Planungsdaten:** VISTOSA,40°,LED4100lm840,DALI,sw

**51VF74GD4GG41: 1x LED**  
**4000K / CRI ≥ 80**

4058352208342  
 51VF74GD4GG41

LED 4000K / CRI ≥ 80     $\Phi_N$  4100 lm



$I_{max}$  1397 cd/klm bei  $\gamma$  0°

**Leuchtdichten (cd/m²)**

C 0/180  
 L80 1771  
 L70 5435  
 L65 8198

$\alpha_{50\%}$  2 x 21,9°  
 $\alpha_{10\%}$  2 x 40,8°

UGR 22,4    22,4  
 X 4H    Y 8H     $\rho$  70/50/20    S 0,25H

H(m)	$\phi$ (m)	$E_{max}(lx)$	$E_m(lx)$
2	1,61	1432	1088
3	2,41	636	483
4	3,22	358	272
5	4,02	229	174
6	4,82	159	121