

Bestell-Nr.: 51VF74G74FG41 | **GTIN (EAN):** 4058352205969

Produktbeschreibung: VISTOSA,20°,LED4100lm840,0/1,sw

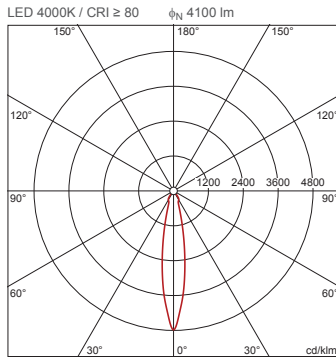


VISTOSA®, Richtstrahler, Lichtlenkung mit Reflektor, aus Aluminium, facettiert, aus Einscheiben-Sicherheitsglas, LED Bemessungslichtstrom: 4.100lm, Lichtfarbe: 840, Vorschaltgerät: EVG, mit 3-Phasen-Adapter, Netzanschluss: 220..240V, AC, 50/60Hz, Gehäuse, aus Aluminium-Druckguss, pulverbeschichtet, graphitschwarz (RAL 9011), Länge: 284mm, Schutzart (gesamt): IP20, Schutzklasse (gesamt): SK I (Schutzerdung), Prüfzeichen: CE, Schlagfestigkeit: IK06, zul. Umgebungstemperatur für Innenräume: +10..+35°C, Verpackungseinheit: 1 Stück


IP 20 IK 06   

Bestückung: LED
 Gew. (kg): 1,4
 GTIN (EAN): 4058352205969

4058352205969
 51VF74G74FG41



siteco 51VF74G74FG41



Diese Leuchte enthält eingebaute LED-Lampen

A++

A+

A

B


C

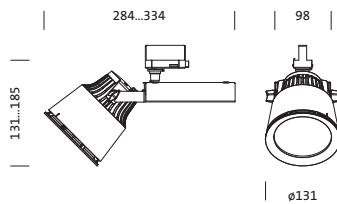
D

E

} LED

Die LED-Lampen können in der Leuchte nicht ausgetauscht werden

874/2012 



Bestell-Nr.: 51VF74G74FG41 | GTIN (EAN): 4058352205969

Technische Detailbeschreibung: VISTOSA,20°,LED4100lm840,0/1,sw



Kenndaten

- Produkttyp: Richtstrahler
- Produktname: VISTOSA®
- Bestell-Nr.: 51VF74G74FG41

Lichttechnik | Bestückung | Vorschaltgerät

Komponente 1

Lichttechnik:

- Lichtlenkung: Reflektor aus Aluminium, facettiert
- Abstrahlwinkel: 20°
- Symmetrie: rotations-symmetrisch

Bestückung:

- Leuchtmittel: mit LED
- Bemessungslichtstrom: 4100lm
- Lichtausbeute: 95lm/W
- Farbtemperatur: 4000K
- Farbwiedergabeindex: CRI > 80
- Lichtfarbe: 840
- SDCM (Standard Deviation of Colour Matching): MacAdam ≤ 3 SDCM (initial)
- Bemessungsleistung: 43W
- Zusatz: VG eingebaut

Betriebsgerät:

- Vorschaltgerät: EVG
- Ansteuerung: EIN/AUS

Zertifikate, Standards

- Schutzart: IP20
- Schutzklasse: SK I (Schutzerdung)
- Schlagfestigkeit: IK06
- Temperaturbereich (Betrieb): +10..+35°C
- Prüfzeichen, Kennzeichnung: CE

Material, Farbe

- Gehäuse: Aluminium-Druckguss, pulverbeschichtet, graphitschwarz (RAL 9011)
- Farbangabe: graphitschwarz (RAL 9011)

Elektrischer Anschluss

- Anschluss: 3-Phasen-Adapter
- Nennspannung: 220..240V, 50/60Hz, AC

Abmessung, Gewicht

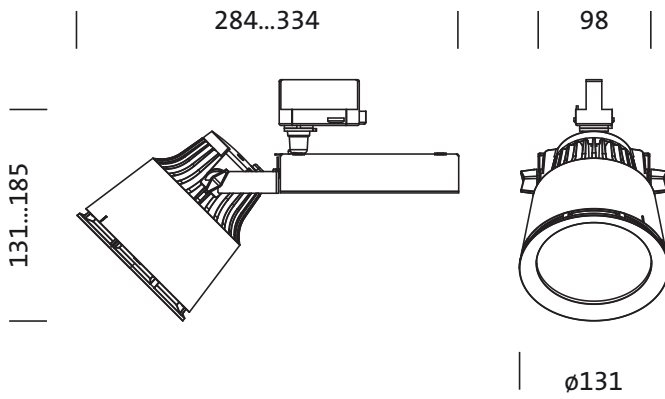
- Länge: 284mm
- Breite: 131mm
- Höhe: 185mm
- Gewicht: 1,4kg

Lebensdauer

- Bemessungslebensdauer: 50000h (L80/B50) bei UT = 25°C

Bestell-Nr.: 51VF74G74FG41 | **GTIN (EAN):** 4058352205969

Maße: VISTOSA,20°,LED4100lm840,0/1,sw



Bestell-Nr.: 51VF74G74FG41 | **GTIN (EAN):** 4058352205969

Planungsdaten: VISTOSA,20°,LED4100lm840,0/1,sw

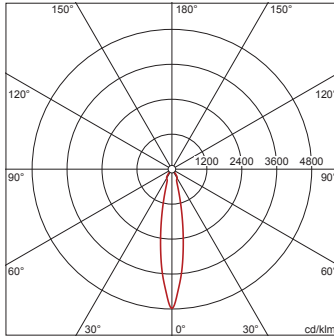
51VF74G74FG41: 1x LED
4000K / CRI ≥ 80

4058352205969

51VF74G74FG41

LED 4000K / CRI ≥ 80

Φ_N 4100 lm



I_{max} 4783 cd/klm bei γ 0°

Leuchtdichten (cd/m²)

C 0/180

L₈₀ 854

L₇₀ 1195

L₆₅ 2709

$\alpha_{50\%}$ 2 x 9,4°

$\alpha_{10\%}$ 2 x 20,8°

UGR 19,8 19,8

X 4H Y 8H ρ 70/50/20 S 0,25H

H(m)	Ø(m)	E _{max} (lx)	E _m (lx)
2	0,66	4902	3723
3	0,99	2179	1655
4	1,32	1226	931
5	1,66	784	596
6	1,99	545	414