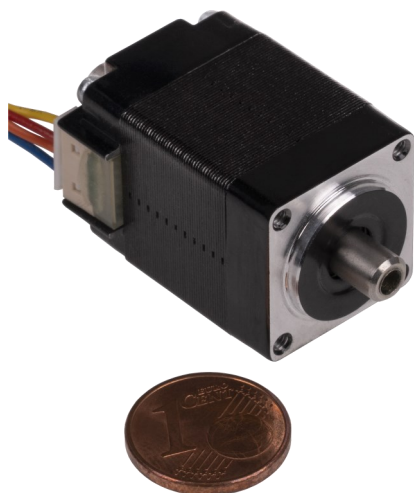


NEMA8 SCHRITTMOTOR MIT HOHLWELLE

NEMA08-05HS



Bei unserer NEMA 8 Serie handelt es sich um sehr kleine Hochdrehmomentschrittmotoren, die Drehzahlen von bis zu 3000 U/min erreichen können.

Diese Motoren werden sowohl im Modellbau und in der Makerszene als auch im industriellen Umfeld eingesetzt (z. B. Positionierung von Optiken, Dosierpumpen, Verriegelungen, etc.).

Das besondere an diesem Motor ist die Hohlwelle, die es ermöglicht durch die Welle bspw. eine Druckluft- oder Flüssigkeitsleitung, Spannungsversorgung oder auch Licht zu befördern.

HAUPTMERKMALE

Wellenmaße (Doppel)	Ø 5 x 5,5 mm, Ø 5 x 7 mm
Anschluss	6-Pol JST-Buchse
Abmessungen	20 x 22 x 30 mm
Lieferumfang	NEMA8 Hohlwellen-Schrittmotor, Anschlusskabel

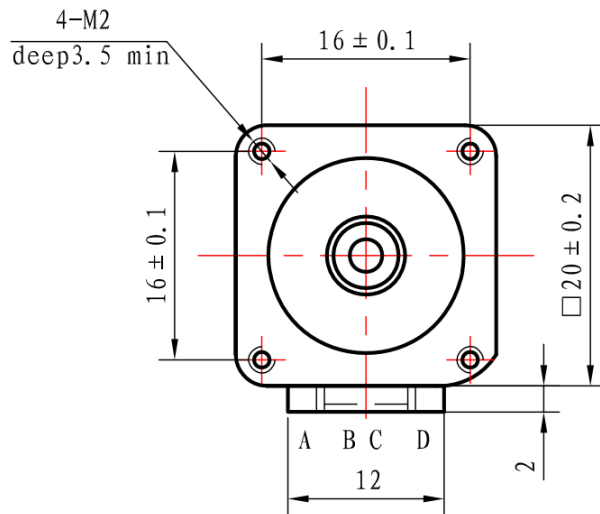
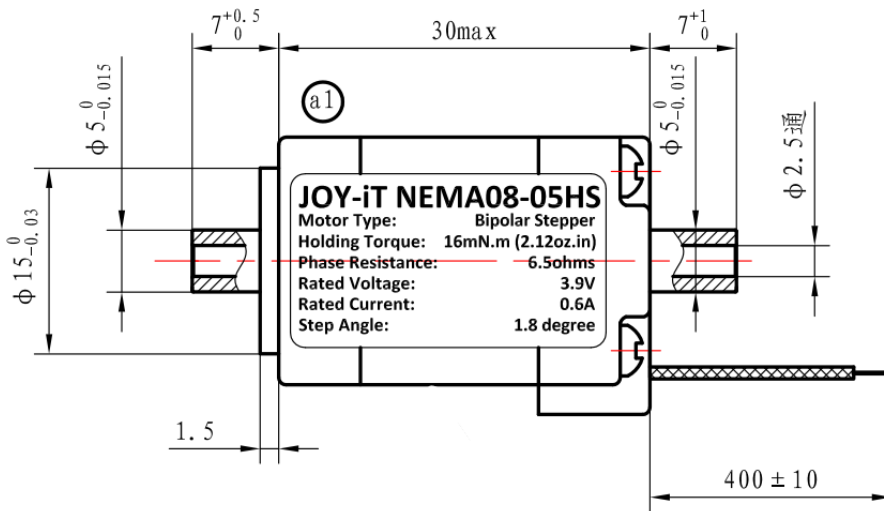
LEISTUNGSMERKMALE

Haltemoment	16 mNm
Nennspannung	3,9 V
Nennstrom	0,6 A
Schrittinkel	1,8 ° ±5 %
Anzahl der Phasen	2
Phasenwiderstand	6,5 Ω
Phaseninduktivität	1,7 mH
Isolationswiderstand	Min. 100MΩ bei 500 V DC
Isolationsklasse	B (130 °C)
Trägheitsmoment	2 g·cm ²
Rastmoment	2 mNm
zuläss. Temperaturbereich	-10 °C - 50 °C

WEITERE DETAILS

Artikelnr.	NEMA08-05HS
EAN:	4250236821702
Zolltarifnummer	8501109990

ZEICHNUNG



ANSCHLUSS

