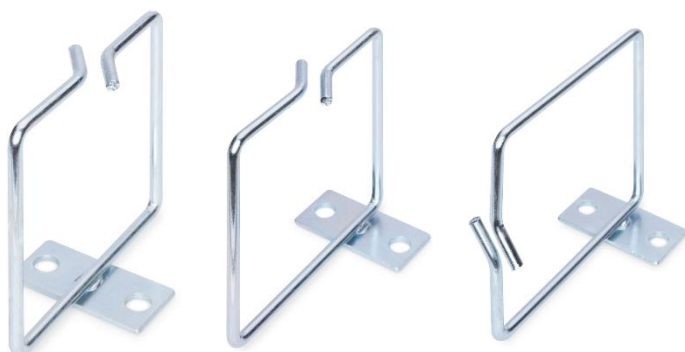


### Kabelführungsbügel, verzinkt



- ✓ Stabiler, verzinkter Rundstahl
- ✓ Geordnete Kabelführung
- ✓ Seitliche oder frontale Befestigung
- ✓ Doppelte HE-Nutzung möglich

DN-97672

DN-97674

DN-97676

### Kurzbeschreibung

Kabelführungsbügel, verzinkter Rundstahl, 80 x 80 mm & 80 x 120 mm

### Features

- Material: Stahl, verzinkt

### Produktübersicht

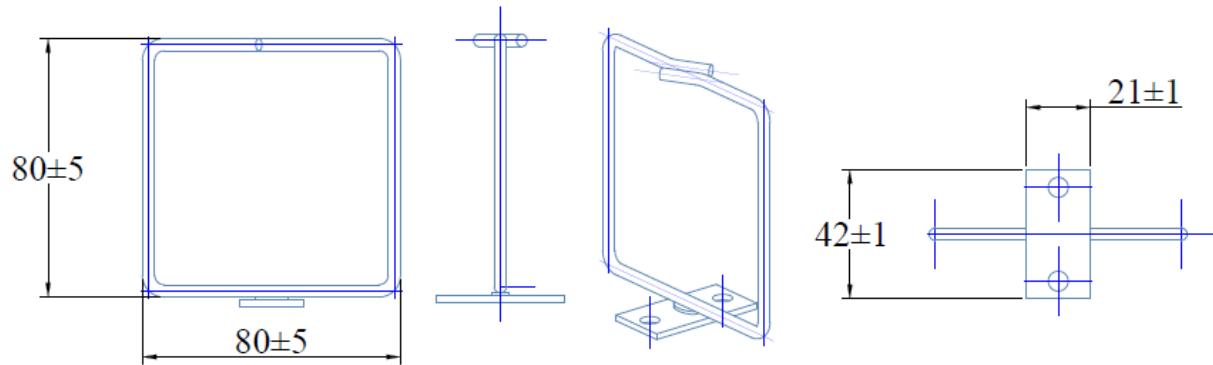
Die Kabelführungsbügel von DIGITUS bestehen verzinktem Rundstahl. Das stabile Material ermöglicht eine professionelle und geordnete Kabelführung in jedem 482,6 mm (19")-Schrank. Sie können seitlich oder, dank der schlanken Montageplatte, auch frontal auf bereits installierten Komponenten auf einer Höheneinheit (HE) befestigt werden. Verschiedene Größen sowie Versionen mit frontaler oder seitlicher Öffnung helfen allen Anforderungen gerecht zu werden.

### Artikelnummer Information

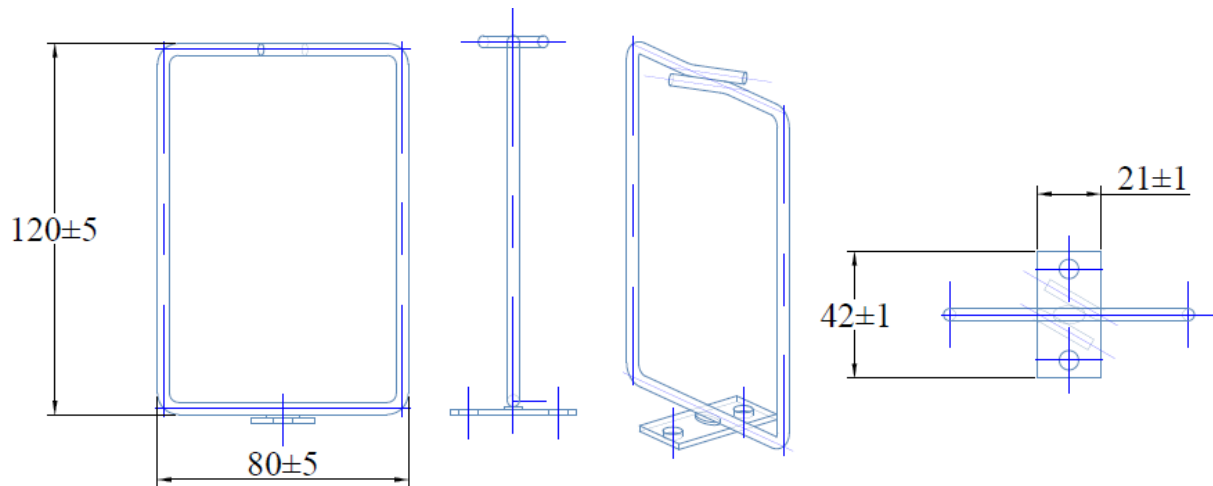
Art.-Nr.	Produktabmessung (Bügel) B x T in mm	Position Montageplatte	Öffnung zur Kabeleinführung
DN-97672	80 x 80 mm	Mittig	Vorne
DN-97673	80 x 120 mm	Mittig	Vorne
DN-97674	80 x 80 mm	Versetzt	Vorne
DN-97675	80 x 120 mm	Versetzt	Vorne
DN-97676	80 x 80 mm	Versetzt	Seitlich
DN-97677	80 x 120 mm	Versetzt	Seitlich

## Technische Zeichnungen

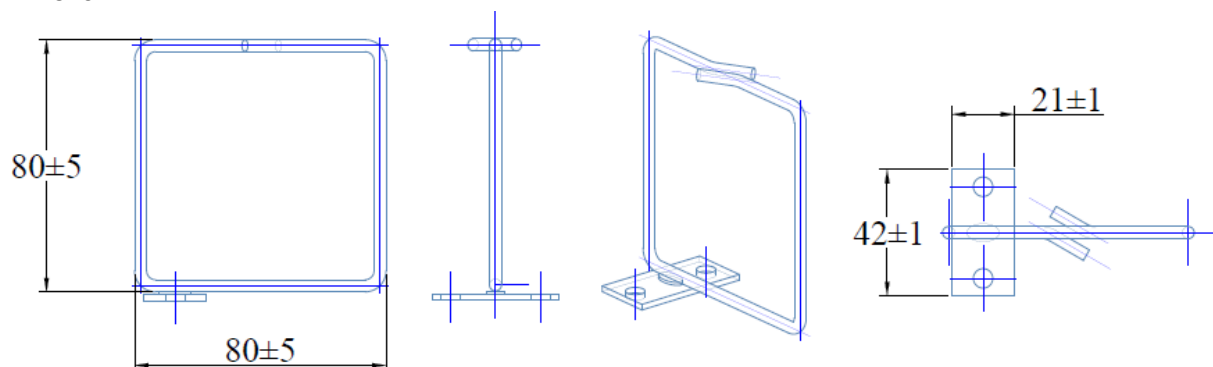
DN-97672



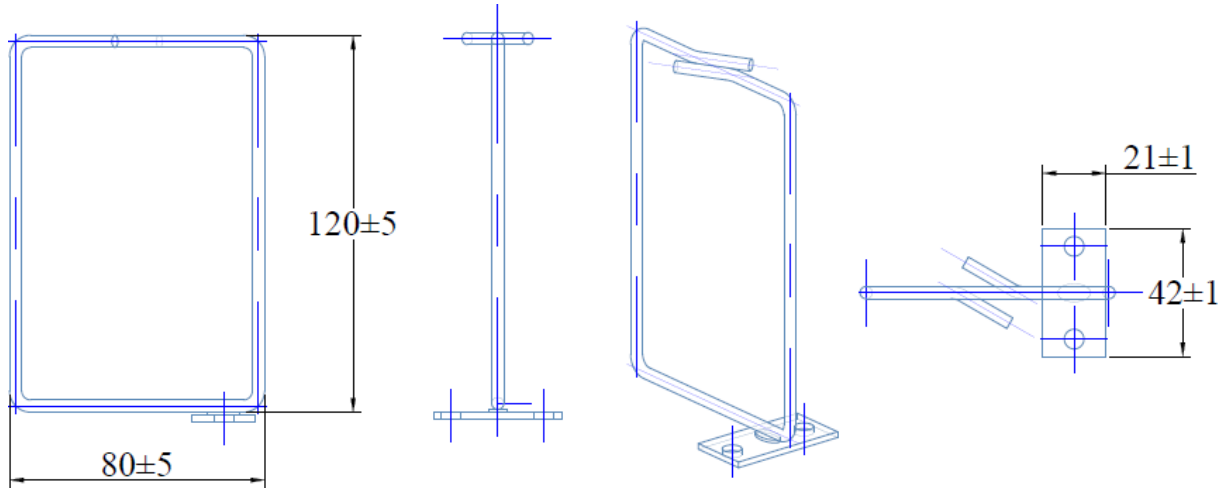
DN-97673



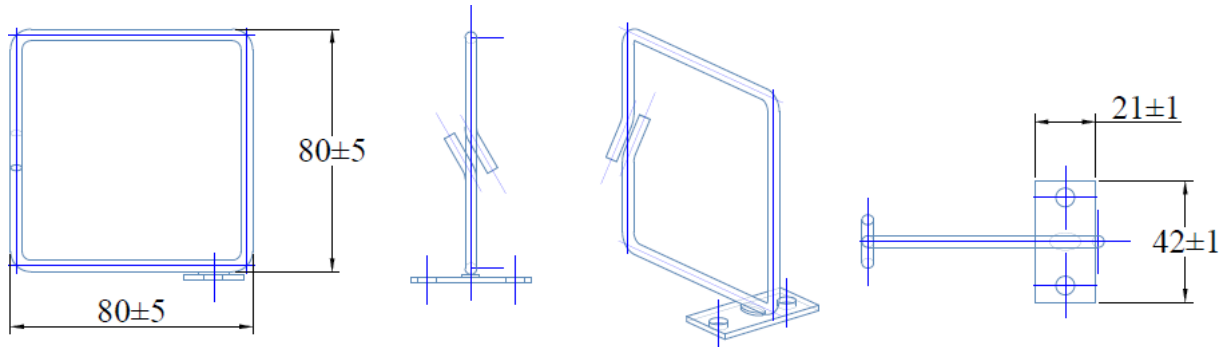
DN-97674



**DN-97675**



**DN-97676**



**DN-97677**

