

## Bedienungsanleitung für Sicherheitsleuchten S-LUX STANDARD

**ACHTUNG!** Bitte lesen Sie vor der Installation diese Anleitung sorgfältig durch und bewahren Sie diese für zukünftiges Nachschlagen auf. Händigen Sie bei Weitergabe des Produktes diese Bedienungsanleitung mit aus.

### 1. Bezeichnung / Anwendung

Notbeleuchtungssysteme nach gesetzlichen Vorgaben für eine Beleuchtung, die bei Störung der allgemeinen künstlichen Beleuchtung in Kraft tritt.

### 2. Leuchten-Spezifikation

Eingangsspannung: 220-240 V - 50/60 Hz

Leuchtmittel: SMD-LED

Abmessungen Deckenaufbau-Version: Ø 150 x 39 mm

Abmessungen Deckeneinbau-Version: Elektronik: 213 x 50 x 33 mm, Akku: Ø 33 x 188 mm, Leuchtenkopf: Ø 85 x 42 mm

Akku: Ni-CD 3,6 V / 3,0 Ah

Ladezeit: 24 Stunden (erstmalig 48 Stunden)

Dauer Notbetrieb: 3 bzw. 8 Stunden, umschaltbar

Umschaltzeit: < 1 Sekunde

Nennleistung: 3 W

Lichtstrom Notbetrieb: 200 lm (3h) / 115 lm (8h)

Montageart: Deckenaufbau / Deckeneinbau

Schutzart: IP 20

Schutzklasse: I

### 3. Gewährleistung

Unsere Haftung für Mängel der Lieferung ist in unseren Lieferbedingungen festgelegt. Für Schäden, die durch Nichtbeachtung der Bedienungs- und Wartungsanleitung und der Einsatzbedingungen entstehen, wird keine Haftung übernommen. Es verlassen nur einwandfreie Produkte unser Lager, welche die von uns zugesagten Eigenschaften besitzen. Bei Beachtung der nachstehenden Hinweise in dieser Bedienungs- und Wartungsanleitung ist somit Gewähr für einen ordnungsgemäßen Betrieb gegeben.

### 4. Sicherheit

Diese Bedienungs- und Wartungsanleitung enthält grundlegende Hinweise, die beim Betrieb und bei der Wartung / Instandsetzung zu beachten sind. Daher ist diese Bedienungs- und Wartungsanleitung unbedingt vor Inbetriebnahme von dem Fachpersonal des Betreibers zu lesen. Außerdem ist vom Betreiber unter Bezug dieser Bedienungsanleitung, der örtlichen und betriebsspezifischen Gegebenheiten eine Betriebsanweisung zu erstellen sowie das verantwortliche Fachpersonal vor Aufnahme der Tätigkeit entsprechend zu unterweisen.

### 5. Lagerung / Transport

Die Notleuchten sind möglichst in der mitgelieferten Transportverpackung (Karton / Palette) trocken und frostfrei zu lagern und an den Montageort zu verbringen.

### 6. Montage



**ACHTUNG:** Arbeiten am 230V Netz dürfen nur von qualifiziertem Fachpersonal unter Berücksichtigung der landesüblichen Installationsvorschriften ausgeführt werden. Vor der Montage ist die Netzspannung freizuschalten.

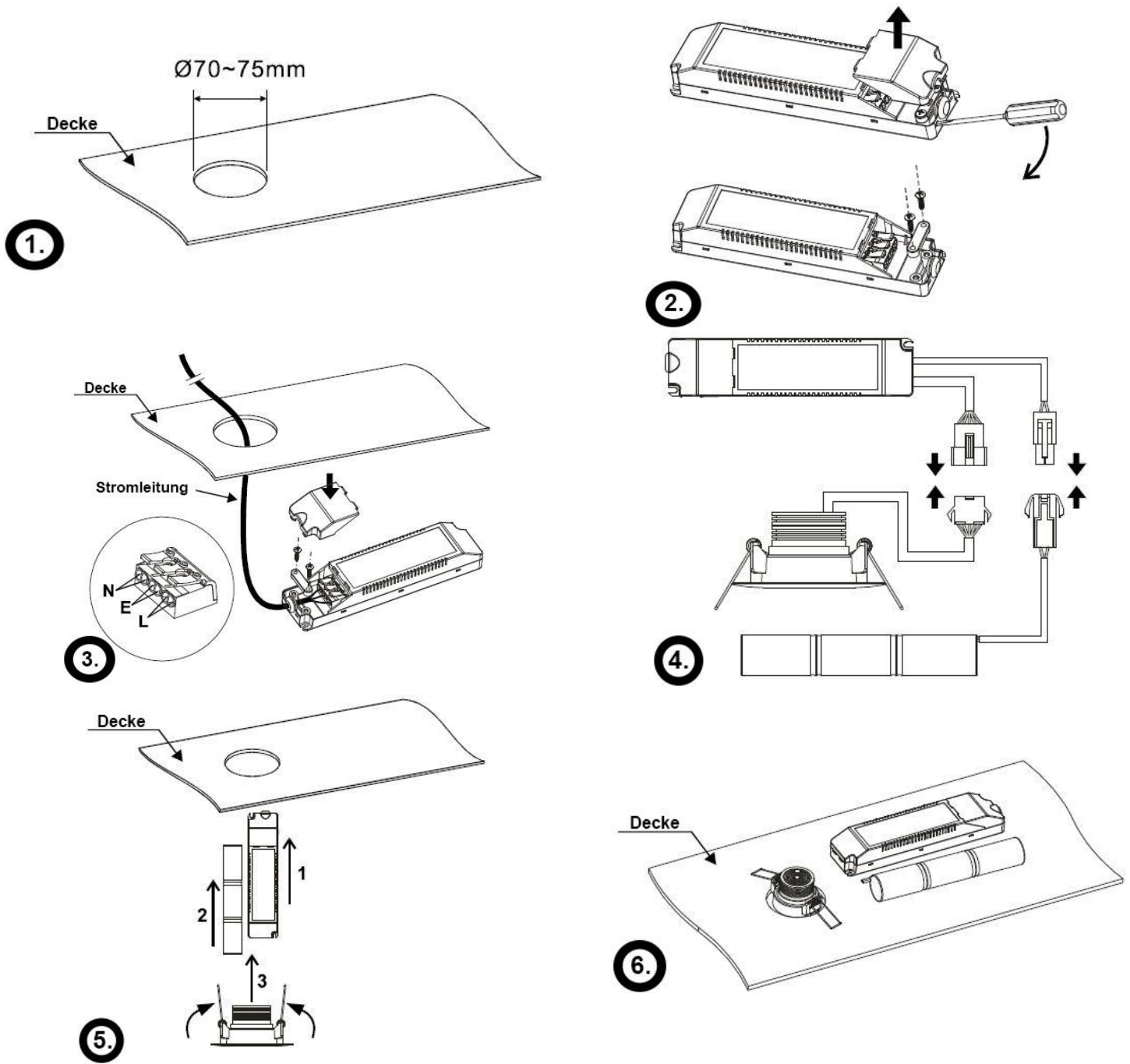


**HINWEIS:** Das Installationsdatum ist auf dem Akkulabel zu vermerken. Die Notleuchten werden mit entladenen Akkus geliefert und müssen erstmalig für mindestens 48 h am Netz angeschlossen sein, um die Akkus voll zu laden.

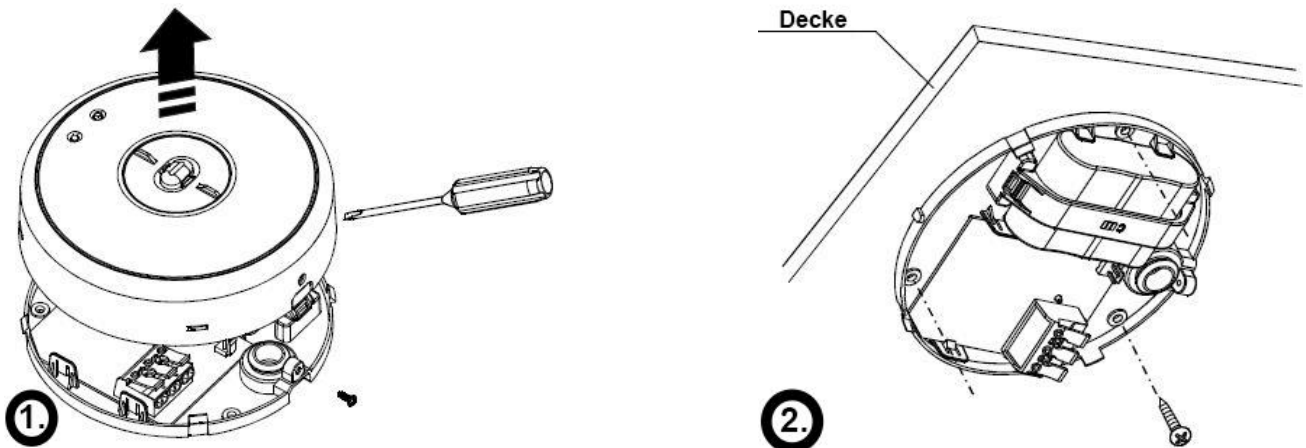
Das Leuchten-Gehäuse wird an der Decke bzw. in der Decke mit geeigneten Schrauben und Unterlegscheiben aus Kunststoff montiert.

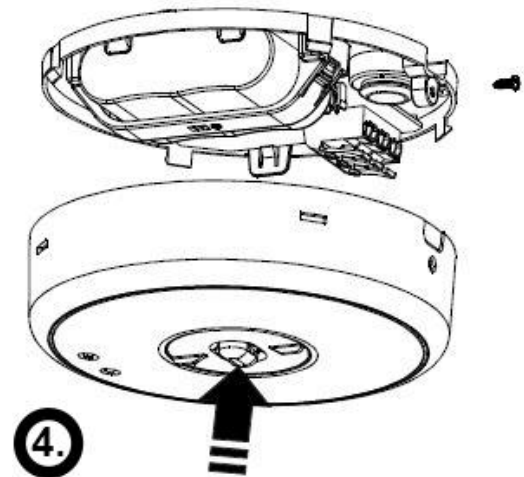
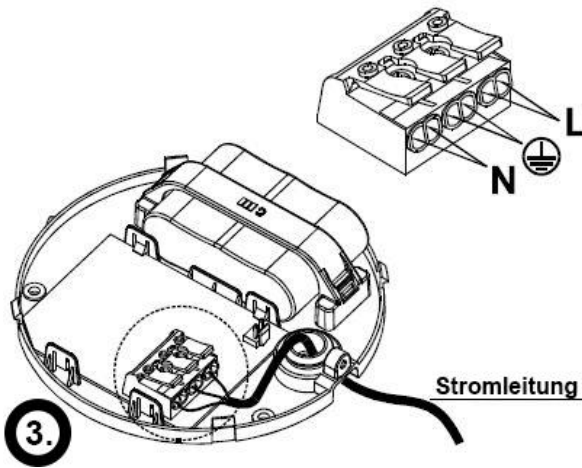
Die Installation sollte nur in Übereinstimmung mit den geltenden Normen und Vorschriften für die Elektroinstallation vorgenommen werden. Führen Sie an der Leuchte keine Isolationsprüfung mit hoher Prüfspannung durch, da dies das Vorschaltgerät beschädigen könnte. Stellen Sie vor der Installation sicher, dass die Stromzuführung unterbrochen und ein unbeabsichtigtes Einschalten ausgeschlossen ist.

## 6.1 Deckeneinbau



## 6.2 Deckenaufbau

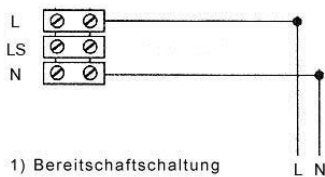




## 7. Elektrischer Anschluss

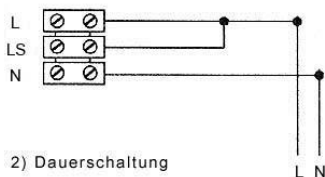
Besondere Anforderungen baulicher Art (wie Ex-Bereich, Korrosionsschutz oder ähnlich) sind vor Ort zu überprüfen und zu berücksichtigen. Eine Funktionskontrolle und Überprüfung aller Sicherheitseinrichtungen (Maßnahmen) ist durchzuführen und zu dokumentieren. Alle zutreffenden VDE- und weitere übergeordnete Bestimmungen sind zu beachten und einzuhalten.

### 7.1 Bereitschaftsschaltung, Anschluss der Adern L, N



Leuchte in Betriebsart „Bereitschaftsschaltung“. Die Leuchte ist zum Aufladen des Akkus nur mit einer Dauerphase (L) am Netz angeschlossen. Ist die Spannungsversorgung gewährleistet, ist das Leuchtmittel nicht in Betrieb. Das Leuchtmittel ist nur bei einem Spannungsausfall in Betrieb. Bei Spannungsausfall geht die Leuchte automatisch in den Notlichtbetrieb über. Schließen Sie abschließend den Akku an die vorgesehene Spannungsversorgung an (vorbereitete Steckverbindung).

### 7.2 Dauerschaltung, Anschluss der Adern L, LS, N



Leuchte in Betriebsart „Dauerschaltung“. Die Leuchte ist zum Aufladen des Akkus mit einer Dauerphase (L) am Netz angeschlossen. Durch eine Brücke von L zu LS ist das Leuchtmittel bei ununterbrochener Spannungsversorgung ständig in Betrieb. Bei Spannungsausfall geht die Leuchte automatisch in den Notlichtbetrieb über. Schließen Sie abschließend den Akku an die vorgesehene Spannungsversorgung an (vorbereitete Steckverbindung).

## 8. Betrieb

Mit dem Anschluss an das Netz schaltet die Notleuchte in den Betriebsmodus. Im Betriebsmodus wird der Akku dauerhaft geladen. Der korrekte Betriebsmodus wird durch das grüne Leuchten der Status-LED signalisiert. Bei Trennung vom Netz bzw. bei Ausfall der externen Stromversorgung geht die Notleuchte in den Notbetrieb über und die grüne LED erlischt.

### 8.1 Betriebsdauer von 3 Stunden bzw. 8 Stunden im Notbetrieb

Über den integrierten Schalter kann zwischen 3 Stunden und 8 Stunden Betriebsdauer gewählt werden. Standardmäßig ist eine Betriebsdauer von 3 Stunden voreingestellt.

## 9. Prüfung / Störung

### 9.1. Leuchten mit AUTOTEST-Funktion

Die Sicherheitsleuchten S-LUX STANDARD verfügen über eine AUTOTEST-Funktion, um die gesetzlichen Vorgaben zu erfüllen. 24 Stunden nach Anlegen der Netzspannung ist die Leuchte betriebsbereit – die Status-LED leuchtet permanent grün. Die Leuchte führt wöchentlich selbständig eine Funktionsprüfung durch. Einmal im Jahr wird die Leuchte einem mehrstündigem Test inkl. einer Akkuentladung (Betriebsdauertest) unterzogen. Durch 3-sekündiges Betätigen des Prüftasters kann zusätzlich eine manuelle Prüfung (5-minütige Funktionsprüfung) durchgeführt werden.

#### LED Statusanzeige:

- Grün - Netzspannung
- Rot langsam blinkend (1x/3s) - Akkufehler
- Rot blinkend (2x/3s) – LED – Fehler
- Rot schnell blinkend (3x/3s) – Betriebsdauer – Fehler

### 9.2. Störungen

Sollte eine Betriebsstörung vorliegen, blinkt die rote LED. Die Leuchte muss umgehend gewartet und Instand gesetzt werden. Wenn die Leuchtdauer im Notfall-Modus die zugesicherte Zeitdauer unterschreitet, muss der Akku ersetzt werden.

## 10. Inspektion / Wartung Instandhaltung

Halten Sie die für die Inspektion / Wartung / Instandhaltung von elektrischen Betriebsmitteln geltenden Bestimmungen und Fristen ein.

## 11. Reinigung

- Die Pflege der Leuchte beschränkt sich auf die Oberfläche. Dabei darf keine Feuchtigkeit in Anschlussräume oder an stromführende Teile gelangen.
- Trennen Sie die Leuchte vor der Reinigung von der Stromversorgung und lassen Sie sie ausreichend abkühlen.
- Zur Reinigung ein trockenes, weiches Tuch verwenden. Hartnäckige Flecken können mit einem leicht feuchten Tuch ggf. unter Verwendung eines neutralen Reinigers entfernt werden.

## 12. Entsorgung



Dieses Symbol auf dem Produkt oder seiner Verpackung weist darauf hin, dass dieses Produkt nicht als normaler Haushaltsabfall zu behandeln ist, sondern an einer Annahmestelle für das Recycling von elektrischen und elektronischen Geräten abgegeben werden muss. Durch Ihren Beitrag zur korrekten Entsorgung dieses Produkts schützen Sie die Umwelt und die Gesundheit Ihrer Mitmenschen. Umwelt und Gesundheit werden durch falsche Entsorgung gefährdet. Materialrecycling hilft, den Verbrauch von Rohstoffen zu verringern. Weitere Informationen über das Recycling dieses Produkts erhalten Sie von Ihrer Gemeinde, den kommunalen Entsorgungsbetrieben oder dem Geschäft, in dem Sie das Produkt gekauft haben.

## 13. Austausch des Akkus

Der Akku hat eine Betriebsdauer von 4 Jahren. Für den Austausch des Akkus, lösen Sie die Steckverbindung zur Leiterplatte, entfernen Sie den alten Akku. Setzen Sie den neuen Akku in das Gehäuse und stellen die Steckverbindung zur Leiterplatte wieder her. Bitte benutzen Sie nur Original Akkus von b-lite.

**Vorlage-Tabelle für Dokumentation der durchgeführten Funktionstests**

durchgeführter Test (monatlich)	1. Jahr		2. Jahr		3. Jahr		4. Jahr	
	Unterschrift	Datum	Unterschrift	Datum	Unterschrift	Datum	Unterschrift	Datum
Funktionstest								
Funktionstest								
Funktionstest								
Funktionstest								
Funktionstest								
Funktionstest								
Funktionstest								
Funktionstest								
Funktionstest								
Funktionstest								
Funktionstest								
Betriebsdauertest								