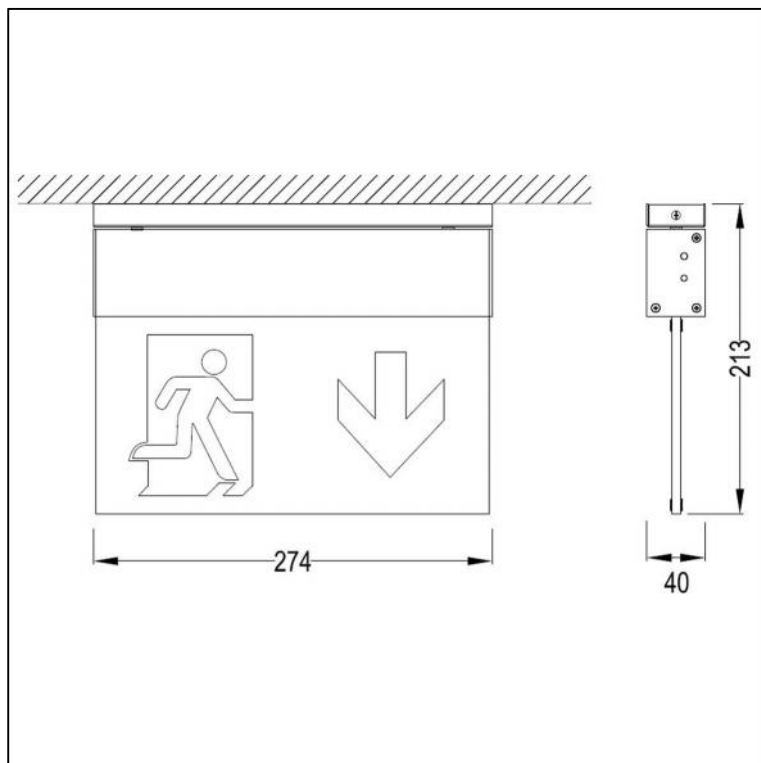


[www.b-lite.hamburg](http://www.b-lite.hamburg)

L-LUX STANDARD – BR 559 080



Exklusive LED-Scheibenleuchte in modernem Design, als Einzelbatterie-Scheiben-Notleuchte mit AUTOTEST-Funktion, Signalisierung über 1x mehrfarbige LED, inklusive Prüftaster, gemäß DIN EN 60598-1, DIN EN 60598-2-22, DIN EN 62034 und DIN EN 1838 für Anlagen gemäß DIN VDE 0108, zum separatem Betrieb.

- Dauer- und Bereitschaftsschaltung
  - Montageart Deckenaufbau
  - Leuchtgehäuse aus Aluminium, eloxiert (RAL 9006)
  - Piktogrammscheibe aus PMMA
  - Piktogrammfolien aus Polycarbonat
  - Erkennungsweite 27 Meter
  - inkl. 1x Standardsatz Piktogrammfolien (Notausgang, Rettungsweg links, Rettungsweg rechts, Rettungsweg geradeaus) gemäß DIN EN ISO 7010
  - automatische Testfunktion AUTOTEST, Signalisierung über eine mehrfarbige Status-LED, inklusive Prüftaster
  - Testergebnisse mit Störungsanalyse (Leuchtmittel, Lade- und Batteriekreis) sowie Statusanzeigen (Betrieb, AUTOTEST) über eine mehrfarbige Status-LED
  - automatischer Funktionstest (AUTOTEST Typ A) wöchentlich
  - automatischer Betriebsdauertest (AUTOTEST Typ B) alle 6 Monate
  - zulässige Umgebungstemperatur 0°C bis 40°C
  - Netzspannung 230V AC
  - Leistungsaufnahme 5,2 W
  - Leuchtmittel einschließlich 24 x LED
  - Schutzart IP 40
  - Schutzklasse I
  - NI-MH Akku 4,8 V / 2200 mAH
  - Betriebsdauer 8 Stunden
  - Abmessungen (L x H x T) 274 x 213 x 40 mm
- Fabrikat: B-SAFETY oder gleichwertig

Artikel-Nr.: BR 559 080