

Sicherheit



GEFAHR

Die Installation kann nur durchgeführt werden, wenn der Controller und alle angeschlossenen Geräte ausgeschaltet sind. Spannung an den Klemmen kann gefährlich sein!



ACHTUNG

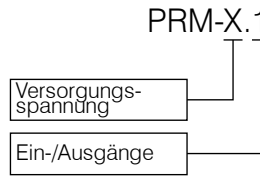
Beim Anschließen der 24 V Spannungsversorgung muss die Polarität beachtet werden! Umpolung kann zur Beschädigung des Gerätes führen.



HINWEIS

Die Installation und Wartung darf nur durch Fachpersonal und mit geeignetem Werkzeug durchgeführt werden!

Bestellschlüssel



Versorgungsspannung	230	-	230 (90...264) V AC
	24	-	24 (19...30) V DC
Ein-/Ausgänge	1		8 DI, 8 DO

Technische Daten

Tabelle 1 Allgemeine technische Daten

Gerät	PRM-230.1	PRM-24.1
Spannungsversorgung	230 (90...264) V AC; 50 (47...63) Hz	24 (19...30) V DC
Leistungsaufnahme, max.	8 VA	4 W
Galvanische Trennung	2830 V	1780 V
Eingänge		
Digital		8
Analog		-
Ausgänge		
Digital		8
Analog		-
Schutzart	IP20	
Schutzklasse	II	
Umgebungstemperatur	-20...+55°C	
Luftfeuchtigkeit	bis 80% r.F. (bei +25°C, nicht kondensierend)	
Abmessungen (mit Klemmleiste)	88 x 108 x 58 mm	
Montagetyp	auf Hutschiene (35 mm)	
Gewicht	ca. 250 g	

Tabelle 2 Digitaleingänge

Gerät	PRM-230.1	PRM-24.1
Eingangsspannung	230 V AC	24 V DC
Eingangsspannung, max.	264 V AC	30 V DC
Galvanische Trennung	in 4er-Gruppen (1-4, 5-8)	
Prüfspannung zwischen Eingangsgruppen	1780 V	
Prüfspannung gegen andere Schaltkreise	2830 V	

Tabelle 3 Digitalausgänge

Gerät	PRM-230.1	PRM-24.1
Typ	Relay (NO)	
Galvanische Trennung	in 2er-Gruppen (1-2, 3-4, 5-6, 7-8)	
Prüfspannung zwischen Eingangsgruppen	1780 V	
Prüfspannung gegen andere Schaltkreise	2830 V	

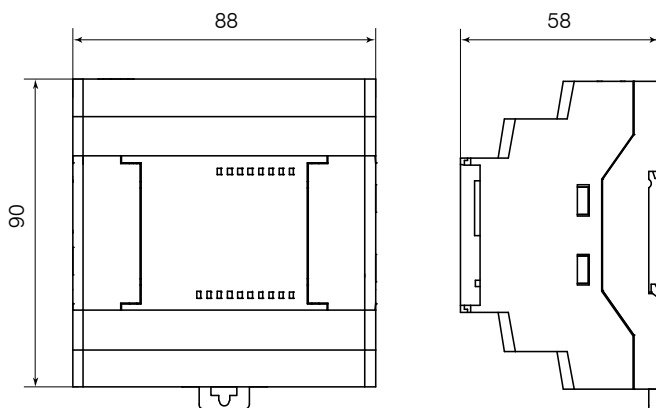


Abb. 1 Abmessungen

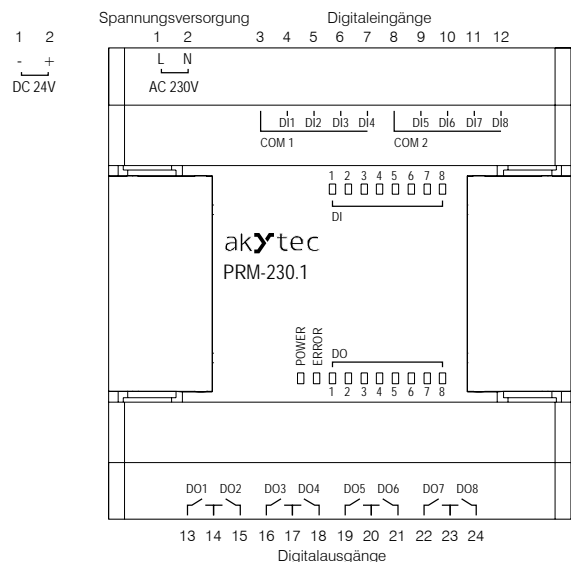


Abb. 2 Klemmleisten

Elektrischer Anschluss

Verdrahten Sie das Gerät gemäß der Abb. 2, Tabellen 3, sowie den Schaltplänen (Abb. 2 - 5), benutzen Sie dabei die steckbare Klemmleisten (im Lieferumfang enthalten)



WARNUNG

Schalten der Spannungsversorgung erst nach der vollständigen Verdrahtung des Gerätes ein.

Tabelle 4 Klemmenbelegung

No	Bezeichnung	Funktion	No	Bezeichnung	Funktion
1	AC230V L / DC24V -	Spannungsversorgung AC / DC *	13	DO1	Digitalausgang DO1
2	AC230V N / DC24V +	Spannungsversorgung AC / DC *	14	-	gemeinsamer Kontakt DO1...DO2
3	COM1	gemeinsamer Minuspol DI1...DI4	15	DO2	Digitalausgang DO2
4	DI1	Digitaleingang DI1	16	DO3	Digitalausgang DO3
5	DI2	Digitaleingang DI2	17	-	gemeinsamer Kontakt DO3...DO4
6	DI3	Digitaleingang DI3	18	DO4	Digitalausgang DO4
7	DI4	Digitaleingang DI4	19	DO5	Digitalausgang DO5
8	COM2	gemeinsamer Minuspol DI5...DI8	20	-	gemeinsamer Kontakt DO5...DO6
9	DI5	Digitaleingang DI5	21	DO6	Digitalausgang DO6
10	DI6	Digitaleingang DI6	22	DO7	Digitalausgang DO7
11	DI7	Digitaleingang DI7	23	-	gemeinsamer Kontakt DO7...DO8
12	DI8	Digitaleingang DI8	24	DO8	Digitalausgang DO8

* In Abhängigkeit von der Geräteausführung (PRM-230 oder PRM-24)

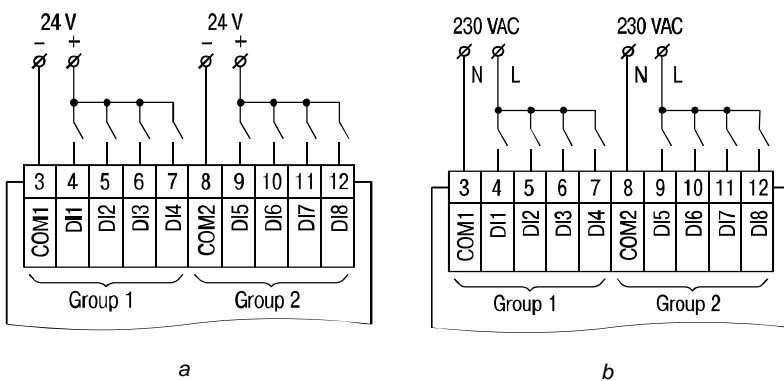


Abb. 3 Anschluss der Schaltkontakte an digitale Eingänge a) PRM-24, b) PRM-230

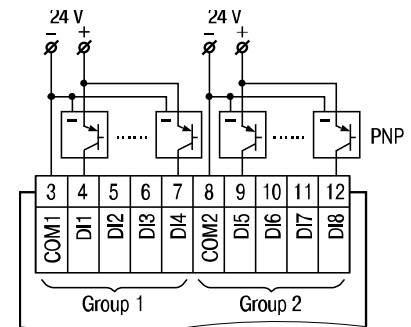


Abb. 4 Anschluss von 3-Draht Sensoren mit PNP-Transistorausgängen

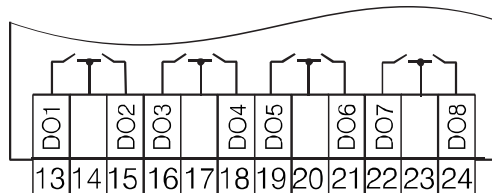


Abb. 5 Relaisausgänge

Transport und Lagerung

Packen das Gerät so, dass es für die Lagerung und den Transport sicher gegen Stöße geschützt wird. Die Originalverpackung bietet optimalen Schutz. Wird das Gerät nicht unmittelbar nach der Anlieferung in Betrieb genommen, muss es sorgfältig an einer geschützten Stelle gelagert werden. Es darf kein chemisch aktiver Stoff in der Luft vorhanden sein.

Zulässige Lagertemperatur: -25...+55 °C

Luftfeuchtigkeit: bis 95% r.F. (bei +35°C, nicht kondensierend)

► **HINWEIS**

**Das Gerät könnte beim Transport beschädigt worden sein.
Überprüfen Sie das Gerät auf Transportschäden und auf Vollständigkeit!
Melden Sie festgestellte Transportschäden unverzüglich dem Spediteur und akytec GmbH!**

Lieferumfang

- PRM 1
- Kurzanleitung 1
- Cable 1
- Klemmleiste (Satz) 1