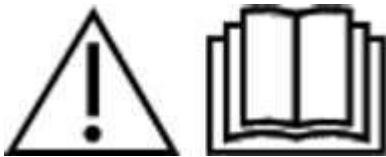


BLV 36-240 Battery



59689400 (09/19)

Allgemeine Hinweise



Lesen Sie vor der ersten Benutzung des Geräts diese Sicherheitshinweise, diese Originalbetriebsanleitung, die dem Akkupack beiliegenden Sicherheitshinweise und die beiliegende Originalbetriebsanleitung Akkupack / Standardladegerät. Handeln Sie danach. Bewahren Sie die Hefte für den späteren Gebrauch oder für Nachbesitzer auf.

Neben den Hinweisen in der Betriebsanleitung müssen Sie die allgemeinen Sicherheits- und Unfallverhütungsvorschriften des Gesetzgebers berücksichtigen.

Sicherheitshinweise



Gefahrenstufen

GEFAHR

Hinweis auf eine unmittelbar drohende Gefahr, die zu schweren Körperverletzungen oder zum Tod führt.

WARNUNG

Hinweis auf eine möglicherweise gefährliche Situation, die zu schweren Körperverletzungen oder zum Tod führen kann.

VORSICHT

Hinweis auf eine möglicherweise gefährliche Situation, die zu leichten Verletzungen führen kann.

ACHTUNG

Hinweis auf eine möglicherweise gefährliche Situation, die zu Sachschäden führen kann.

Allgemeine Sicherheitshinweise

GEFAHR

Schwere Verletzungen durch unkonzentriertes Arbeiten. Verwenden Sie das Gerät nicht, wenn Sie unter dem Einfluss von Drogen, Alkohol oder Medikamenten stehen oder müde sind.

WARNUNG

Lesen Sie alle Sicherheitshinweise und Anweisungen.

*Versäumnisse bei der Einhaltung der Sicherheitshinweise und Anweisungen können elektrischen Schlag und / oder schwere Verletzungen verursachen. **Bewahren Sie alle Sicherheitshinweise und Anweisungen für die Zukunft auf.***

WARNUNG

Das Gerät ist nicht dafür bestimmt, durch Kinder oder Personen mit eingeschränkten physischen, sensorischen oder geistigen Fähigkeiten oder Personen, die mit diesen Anweisungen nicht vertraut sind, verwendet zu werden. Lokale Bestimmungen können das Alter des Bedieners einschränken.

WARNUNG

Stellen Sie sicher, dass alle Schutzvorrichtungen und Griffe ordnungsgemäß und sicher befestigt und in gutem Zustand sind.

WARNUNG

Stellen Sie vor dem Betrieb sicher, dass das Gerät, alle Bedienelemente und Sicherheitsvorrichtungen ordnungsgemäß funktionieren.

WARNUNG

Betreiben Sie das Gerät niemals, wenn der Ein-/ Ausschalter am Handgriff nicht ordnungsgemäß ein- oder ausschaltet.



DE ▲



WARNUNG

Prüfen Sie das Gehäuse vor jeder Verwendung auf Beschädigungen.

WARNUNG

Ersetzen Sie abgenutzte oder beschädigte Teile satzweise, um die Balance zu erhalten.

WARNUNG

Halten Sie Kinder und andere Personen aus dem Arbeitsbereich fern, während Sie das Gerät verwenden.

WARNUNG

Stellen Sie sicher, dass die Belüftungsöffnungen frei von Ablagerungen sind.

WARNUNG

Gegenstände können vom Luftstrom über eine beträchtliche Distanz geblasen werden. Untersuchen Sie den Arbeitsbereich vor der Verwendung gründlich auf Gegenstände wie Steine, zerbrochenes Glas, Nägel, Draht oder Fäden und entfernen Sie diese.

WARNUNG

Verletzungsgefahr durch ausgeworfenes Material. Betreiben Sie das Gerät nicht auf gepflastertem Untergrund oder Schotter.

WARNUNG

Betreiben Sie das Gerät nur auf einem festen, ebenen Untergrund und in der empfohlenen Position.

VORSICHT

Machen Sie sich mit den Bedienelementen und dem ordnungsgemäßen Gebrauch des Geräts vertraut.

Tragen Sie vollen Gehörschutz, wenn Sie das Gerät benutzen. Das Gerät ist extrem laut und kann zu einem dauerhaften Gehörschaden führen, wenn Sie die Anweisungen zu Exposition, Lärmreduzierung und Gehörschutz nicht streng befolgen.

VORSICHT

Tragen Sie vollen Augenschutz, wenn Sie das Gerät benutzen. Der Hersteller empfiehlt dringend eine volle Gesichtsmaske oder eine voll geschlossene Schutzbrille zu tragen. Normale Brillen oder Sonnenbrillen bieten keinen Schutz vor geschleuderten Gegenständen.

VORSICHT

Verletzungsgefahr, wenn locker sitzende Kleidung, Haare oder Schmuck in den Lufteinlass des Geräts gesaugt werden. Binden Sie lange Haare über Schulterhöhe zurück.

VORSICHT

Tragen Sie beim Arbeiten mit dem Gerät lange, schwere Hosen, festes Schuhwerk und gut sitzende Handschuhe. Arbeiten Sie nicht barfuß. Tragen Sie keinen Schmuck, keine Sandalen oder kurze Hosen.

ACHTUNG

Der Bediener des Geräts ist für Unfälle mit anderen Personen oder deren Eigentum verantwortlich.

Hinweis

In einigen Regionen können Vorschriften die Verwendung dieses Geräts beschränken. Lassen Sie sich von Ihrer örtlichen Behörde beraten.

Hinweis

Lassen Sie beschädigte oder unlesbare Warnschilder auf dem Gerät vom autorisierten Kundendienst ersetzen.

Hinweis

Lösen Sie vor der Verwendung des Akku-Saugbläasers Verschmutzungen mit Rechen und Besen.



DE ▲





DE ▲



Sicherer Betrieb

GEFAHR

Der Betrieb in explosionsgefährdeten Bereichen ist untersagt.

WARNUNG

Halten Sie einen Mindestabstand von 15 m zu Personen und Tieren ein. Stoppen Sie das Gerät, wenn jemand diesen Bereich betritt.

WARNUNG

Halten Sie Gesicht und Körper von der Zufuhröffnung fern.

WARNUNG

Stellen Sie sicher, dass die Zufuhrkammer leer ist, bevor Sie das Gerät starten.

WARNUNG

Halten Sie Ihre Hände oder andere Körperteile nicht in die Zufuhrkammer, den Auswurfschacht oder in die Nähe anderer sich bewegender Teile.

WARNUNG

Verwenden Sie das Gerät nicht bei Blitzschlaggefahr.

WARNUNG

Sie brauchen einen unbehinderten Blick auf den Arbeitsbereich, um mögliche Gefahren zu erkennen. Verwenden Sie das Gerät nur bei guter Beleuchtung.



DE ▲



WARNUNG

Laufen Sie nicht, sondern gehen Sie bei der Arbeit mit dem Gerät. Gehen Sie nicht rückwärts. Vermeiden Sie eine abnormale Körperhaltung, sorgen Sie für einen festen, sicheren Stand und halten Sie das Gleichgewicht.

WARNUNG

Verwenden Sie das Gerät niemals mit defekten Schutzvorrichtungen oder ohne Sicherheitsvorrichtungen, wie z. B. montiertem Kehrgutfänger.

WARNUNG

Stoppen Sie das Gerät sofort und prüfen Sie auf Schäden bzw. identifizieren Sie die Ursache der Vibration, wenn das Gerät heruntergefallen ist, einen Schlag erhalten hat oder ungewöhnlich vibriert. Lassen Sie Schäden durch den autorisierten Kundendienst reparieren oder das Gerät austauschen.

WARNUNG

Schalten Sie das Gerät im Falle eines Unfalls oder einer Betriebsstörung sofort aus und entfernen Sie den Akkupack. Das Gerät darf erst wieder in Betrieb genommen werden, wenn es von einem autorisierten Kundendienst überprüft wurde.

WARNUNG

Verletzungsgefahr an rotierenden Teilen. Schalten Sie den Motor aus, entfernen Sie den Akkupack und stellen Sie sicher, dass alle beweglichen Teile vollständig angehalten sind:

- Bevor Sie das Gerät unbeaufsichtigt lassen.
- Bevor Sie Blockierungen entfernen oder das Rohr reinigen.
- Bevor Sie das Gerät prüfen, nachdem es von einem Fremdkörper getroffen wurde.
- Bevor Sie das Gerät prüfen, warten oder an dem Gerät arbeiten.

VORSICHT

Der Betrieb ähnlicher Werkzeuge in der Umgebung erhöht das Risiko von Gehörschäden und die Wahrscheinlichkeit mögliche Gefahren zu überhören, z. B. Personen, die Ihren Arbeitsbereich betreten.

Nehmen Sie keine Änderungen am Gerät vor und verwenden Sie nur Zubehör und Ersatzteile, die vom Hersteller empfohlen sind.

Hinweis

Betreiben Sie das Gerät nur zu angemessenen Zeiten. Beachten Sie dazu auch örtliche Vorschriften und Verordnungen. Bei Betrieb früh am Morgen oder spät am Abend können andere Personen gestört werden.



DE ▲



Sicherer Betrieb Akku-Bläser

VORSICHT

Gesundheitsgefährdung durch das Einatmen von Staub. Tragen Sie bei der Arbeit mit dem Gerät eine Atemschutzmaske.

VORSICHT

Befeuchten Sie staubige Oberflächen, um die Staubbelastung zu senken.

VORSICHT

Betreiben Sie das Gerät nicht in der Nähe eines geöffneten Fensters.

VORSICHT

Richten Sie die Gebläsedüse niemals auf Personen oder Tiere.

ACHTUNG

Schäden am Gerät, wenn Kehrgut in den Lufteinlass gesaugt wird. Legen Sie das Gebläse nicht auf oder in die Nähe von losem Kehrgut.

ACHTUNG

Stecken Sie niemals Gegenstände in die Gebläserohre.

Hinweis

Verwenden Sie die Verlängerung der Düse, so dass der Luftstrom nah am Boden und effektiv arbeiten kann.





DE ▲



Sicherer Betrieb Akku-Sauger

WARNUNG

Verletzungsgefahr, wenn der Akku-Saugbläser im Saugmodus nur mit dem oberen Saugrohr verwendet wird. Sie müssen das obere und untere Saugrohr vor dem ersten Einsatz miteinander verbinden.

WARNUNG

Verletzungsgefahr durch umherfliegendes Kehrgut. Verwenden Sie den Akku-Sauger niemals ohne den montierten Fangsack. Stellen Sie vor dem Betrieb sicher, dass der Fangsack in gutem Zustand und vollständig geschlossen ist.

WARNUNG

Verletzungsgefahr und Schäden am Gerät. Saugen Sie mit dem Gerät keine scharfen oder größeren Gegenstände auf, wie z. B. Scherben, Steine, Flaschen, Dosen oder Metallstücke.

WARNUNG

Feuer im Fangsack. Saugen Sie keine brennenden oder glühenden Gegenstände auf, wie z. B. Zigaretten, Asche aus Kaminen oder Grills.

WARNUNG

Schwere Verletzungen durch rotierende Laufradflügel. Halten Sie Körperteile von rotierenden Teilen fern. Schalten Sie den Motor aus und warten Sie bis die Flügelklingen sich nicht mehr drehen, bevor Sie die Saugerklappe öffnen, Rohre anbringen / wechseln oder den Fangsack öffnen oder entfernen.

WARNUNG

Schalten Sie den Motor aus, entfernen Sie den Akkupack und stellen Sie sicher, dass alle beweglichen Teile vollständig angehalten sind, bevor Sie eine Blockierung entfernen.

ACHTUNG

Blockierung des Saugrohrs. Halten Sie das Saugrohr nicht direkt in den Kehrguthaufen. Bewegen Sie das Gerät von der Außenseite des Saugguts her von einer Seite zur anderen.

ACHTUNG

Halten Sie den Motor höher als das Einlassende des Saugrohrs.

ACHTUNG

Materialstau durch aus der Ansaugöffnung wieder austretendes Material. Stellen Sie sicher, dass sich kein Material im Fließbereich staut.

Sicherer Transport und Lagerung

WARNUNG

Schalten Sie das Gerät aus, lassen Sie es abkühlen und entfernen Sie den Akkupack, bevor Sie es lagern oder transportieren.

VORSICHT

Verletzungsgefahr und Schäden am Gerät. Sichern Sie das Gerät beim Transport gegen Bewegung oder Fallen.

ACHTUNG

Entfernen Sie alle Fremdkörper vom Gerät, bevor Sie es transportieren oder lagern.

ACHTUNG

Lagern Sie das Gerät an einem trockenen und gut belüfteten Ort, der Kindern keinen Zugang bietet. Halten Sie das Gerät von korrodierend wirkenden Stoffen, wie Gartenchemikalien fern.

ACHTUNG

Lagern Sie das Gerät nicht im Außenbereich.

Sichere Wartung und Pflege

WARNUNG

Schalten Sie den Motor aus, stellen Sie sicher, dass alle beweglichen Teile vollständig angehalten sind und entfernen Sie den Akkupack bevor Sie das Gerät untersuchen, reinigen oder warten.

WARNUNG

Service- und Wartungsarbeiten an diesem Gerät erfordern besondere Sorgfalt und Kenntnisstand und dürfen nur von entsprechend qualifiziertem Fachpersonal durchgeführt werden. Bringen Sie das Gerät zur Wartung zu einem autorisierten Kundendienst.

WARNUNG

Stellen Sie sicher, dass das Gerät in einem sicheren Zustand ist, indem Sie in regelmäßigen Abständen prüfen, ob Bolzen, Muttern und Schrauben fest angezogen sind.

WARNUNG

Schalten Sie den Motor aus, entfernen Sie den Akkupack und stellen Sie sicher, dass alle beweglichen Teile vollständig angehalten sind, bevor Sie eine Blockierung entfernen.

VORSICHT

Verwenden Sie nur Ersatzteile, Zubehör und Aufsätze, die vom Hersteller freigegeben sind. Original-Ersatzteile, Original-Zubehör und Original-Aufsätze bieten die Gewähr für einen sicheren und störungsfreien Betrieb des Geräts.

ACHTUNG

Reinigen Sie das Produkt nach jeder Verwendung mit einem weichen, trockenen Tuch.

Sie dürfen nur die in dieser Betriebsanleitung beschriebenen Einstellungen und Reparaturen durchführen. Kontaktieren Sie Ihren autorisierten Kundendienst für darüber hinaus gehende Reparaturen.

Hinweis

Lassen Sie beschädigte oder unleserliche Aufkleber durch einen autorisierten Kundendienst ersetzen.



DE ▲



Restrisiken

WARNUNG

Auch wenn das Gerät wie vorgeschrieben verwendet wird, bleiben gewisse Restrisiken bestehen. Die folgenden Gefahren können bei der Benutzung des Geräts entstehen:

- Vibration kann Verletzungen verursachen. Verwenden Sie für jede Arbeit das richtige Werkzeug, verwenden Sie die vorgesehenen Griffe und setzen Sie die niedrigste erforderliche Geschwindigkeit ein, um die Arbeit zu erledigen.
- Lärm kann zu Hörschäden führen. Tragen Sie einen Gehörschutz und schränken Sie die Belastung ein.
- Verletzungen durch geschleuderte Gegenstände, die durch den Luftdruck aus dem Blasrohr austreten können, wenn der Auffangbeutel nicht richtig befestigt oder beschädigt ist.
- Tragen Sie immer einen Augenschutz.

Risikoverringerung

VORSICHT

Längere Benutzungsdauer des Geräts kann zu vibrationsbedingten Durchblutungsstörungen in den Händen führen. Eine allgemein gültige Dauer für die Benutzung kann nicht festgelegt werden, weil diese von mehreren Einflussfaktoren abhängt:

- Persönliche Veranlagung zu schlechter Durchblutung (häufig kalte Finger, Fingerkribbeln)
- Niedrige Umgebungstemperatur. Tragen Sie warme Handschuhe zum Schutz der Hände.
- Durch festes Zugreifen behinderte Durchblutung.
- Ununterbrochener Betrieb ist schädlicher als durch Pausen unterbrochener Betrieb.

Bei regelmäßiger, lang andauernder Benutzung des Geräts und bei wiederholtem Auftreten von Symptomen, wie z. B. Fingerkribbeln, kalte Finger, sollten Sie einen Arzt aufsuchen.

Bestimmungsgemäße Verwendung

WARNUNG

Das Gerät ist nicht dafür bestimmt, durch Kinder oder Personen mit eingeschränkten physischen, sensorischen oder geistigen Fähigkeiten oder Personen, die mit diesen Anweisungen nicht vertraut sind, verwendet zu werden.

- Das Gerät ist nur zum Einsatz im Freien vorgesehen.
- Das Gerät darf nur in trockener, gut beleuchteter Umgebung verwendet werden.
- Das Gerät ist zum Wegblasen und Saugen von leichtem Kehrgut, wie Laub, Gras und anderen Gartenabfällen vorgesehen.
- Das Gerät dient dazu, Schmutz und Blätter einzusaugen, zu zerkleinern und im Auffangbeutel zu lagern.

Jede andere Verwendung, z. B. das Einsaugen von Wasser oder anderen Flüssigkeiten ist unzulässig.

Umweltschutz



Die Verpackungsmaterialien sind recyclebar. Bitte Verpackungen umweltgerecht entsorgen.



Elektrische und elektronische Geräte enthalten wertvolle recyclebare Materialien und oft Bestandteile wie Batterien, Akkus oder Öl, die bei falschem Umgang oder falscher Entsorgung eine potentielle Gefahr für die menschliche Gesundheit und die Umwelt darstellen können. Für den ordnungsgemäßen Betrieb des Geräts

sind diese Bestandteile jedoch notwendig. Mit diesem Symbol gekennzeichnete Geräte dürfen nicht mit dem Hausmüll entsorgt werden.

Hinweise zu Inhaltsstoffen (REACH)

Aktuelle Informationen zu Inhaltsstoffen finden Sie unter: www.kaercher.de/REACH



DE ▲



Zubehör und Ersatzteile

Nur Original-Zubehör und Original-Ersatzteile verwenden, sie bieten die Gewähr für einen sicheren und störungsfreien Betrieb des Geräts.

Informationen über Zubehör und Ersatzteile finden Sie unter www.kaercher.com.



DE ▲



Lieferumfang

Der Lieferumfang des Geräts ist auf der Verpackung abgebildet. Prüfen Sie beim Auspacken den Inhalt auf Vollständigkeit. Bei fehlendem Zubehör oder bei Transportschäden benachrichtigen Sie bitte Ihren Händler.

Sicherheitseinrichtungen

VORSICHT

Fehlende oder veränderte Sicherheitseinrichtungen







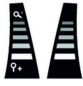
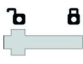

Sicherheitseinrichtungen dienen Ihrem Schutz.

Verändern oder umgehen Sie niemals Sicherheitseinrichtungen.

Sicherheitsschalter

Der Sicherheitsschalter wird durch die Fixierschraube am Schutzgitter ausgelöst. So wird verhindert, dass sich der Benutzer bei ausgebautem Saugrohr an den Lüfterrädern und Mulchmessern verletzt.

Symbole auf dem Gerät

	Lesen Sie vor der Inbetriebnahme die Betriebsanleitung und alle Sicherheitshinweise.
	Tragen Sie bei der Arbeit mit dem Gerät einen geeigneten Augen- und Gehörschutz.
	Setzen Sie das Gerät weder Regen noch feuchten Bedingungen aus.
	Gefahr durch geschleuderte Gegenstände. Halten Sie Zuschauer vom Arbeitsbereich fern.
	Rotierende Lüfterräder. Halten Sie Hände und Füße von den Öffnungen fern, solange das Gerät in Betrieb ist.
	Der auf dem Etikett angegebene garantierte Schalldruckpegel beträgt 104 dB.
	Einstellung der Drehzahlregulierung.
	Schieberegler Saugrohr. Schloss auf = Saugrohr ist entriegelt, Schloss zu = Saugrohr ist verriegelt.
	Ziehen: Schnellverschluss





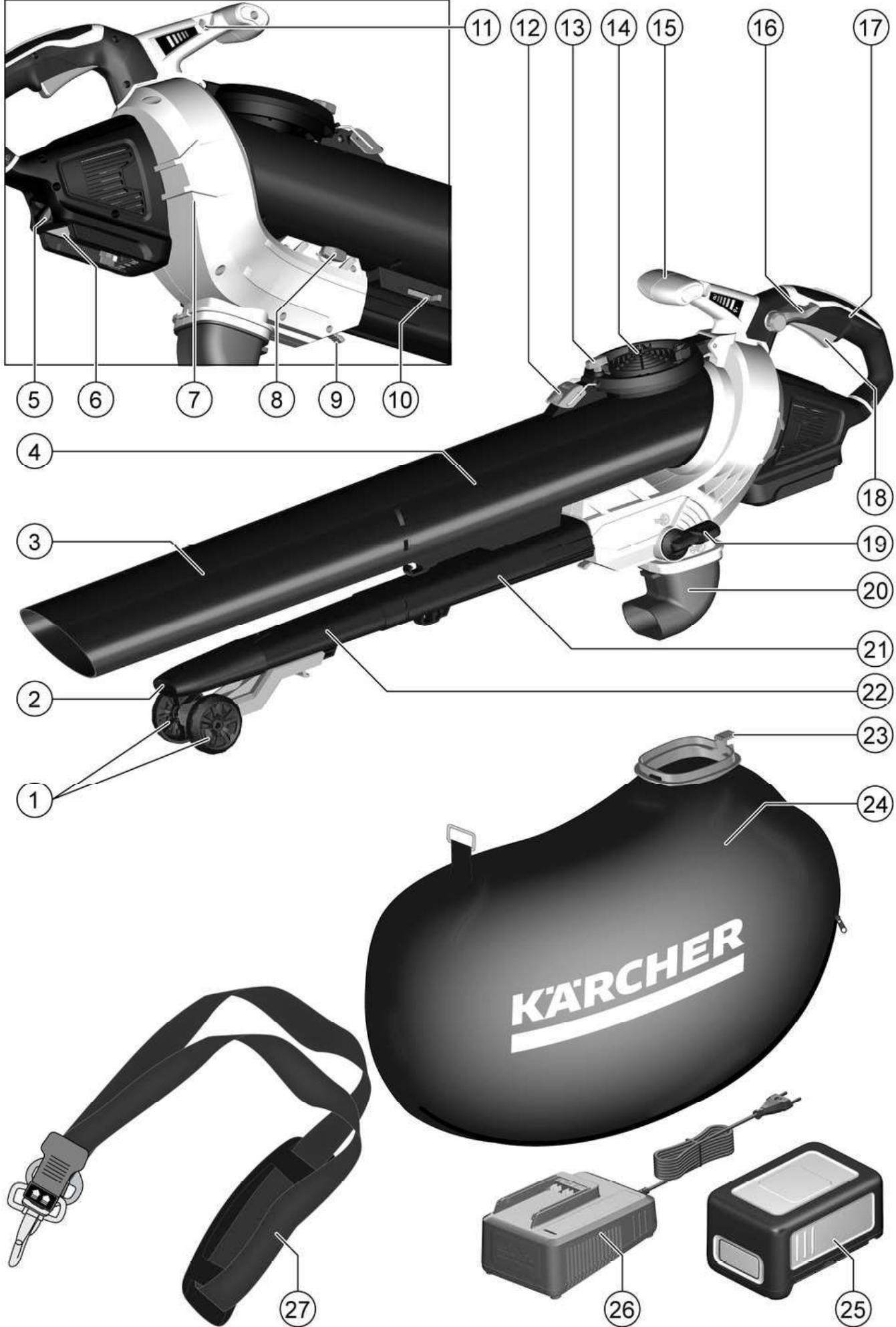
Saugbetrieb



Blasbetrieb

Gerätebeschreibung

In dieser Betriebsanleitung wird die maximale Ausstattung beschrieben. Je nach Modell gibt es Unterschiede im Lieferumfang (siehe Verpackung).



- ② Düse Blasrohr
- ③ Unteres Saugrohr
- ④ Oberes Saugrohr
- ⑤ Entriegelungstaste Akkupack
- ⑥ Typenschild
- ⑦ Motorgehäuse
- ⑧ Sicherungstift Motorgehäuse
- ⑨ Entriegelungstaste Blasrohr
- ⑩ Schieberegler Saugrohr
- ⑪ Öse für Tragegurt
- ⑫ Schnappriegel Schutzgitter
- ⑬ Fixierschraube Schutzgitter
- ⑭ Schutzgitter
- ⑮ Vorderer Handgriff
- ⑯ Drehzahlregulierung
- ⑰ Hinterer Handgriff
- ⑱ Geräteschalter
- ⑲ Wahlschalter Blas- / Saugmodus
- ⑳ Stutzen
- ㉑ Oberes Blasrohr
- ㉒ Unteres Blasrohr
- ㉓ Adapter Fangsack
- ㉔ Fangsack
- ㉕ *Akkupack Battery Power 36V
- ㉖ *Schnellladegerät Battery Power 36V
- ㉗ Tragegurt

* optional

Akkupack

Das Gerät kann mit einem 36 V Kärcher Battery Power Akkupack betrieben werden.



DE ▲



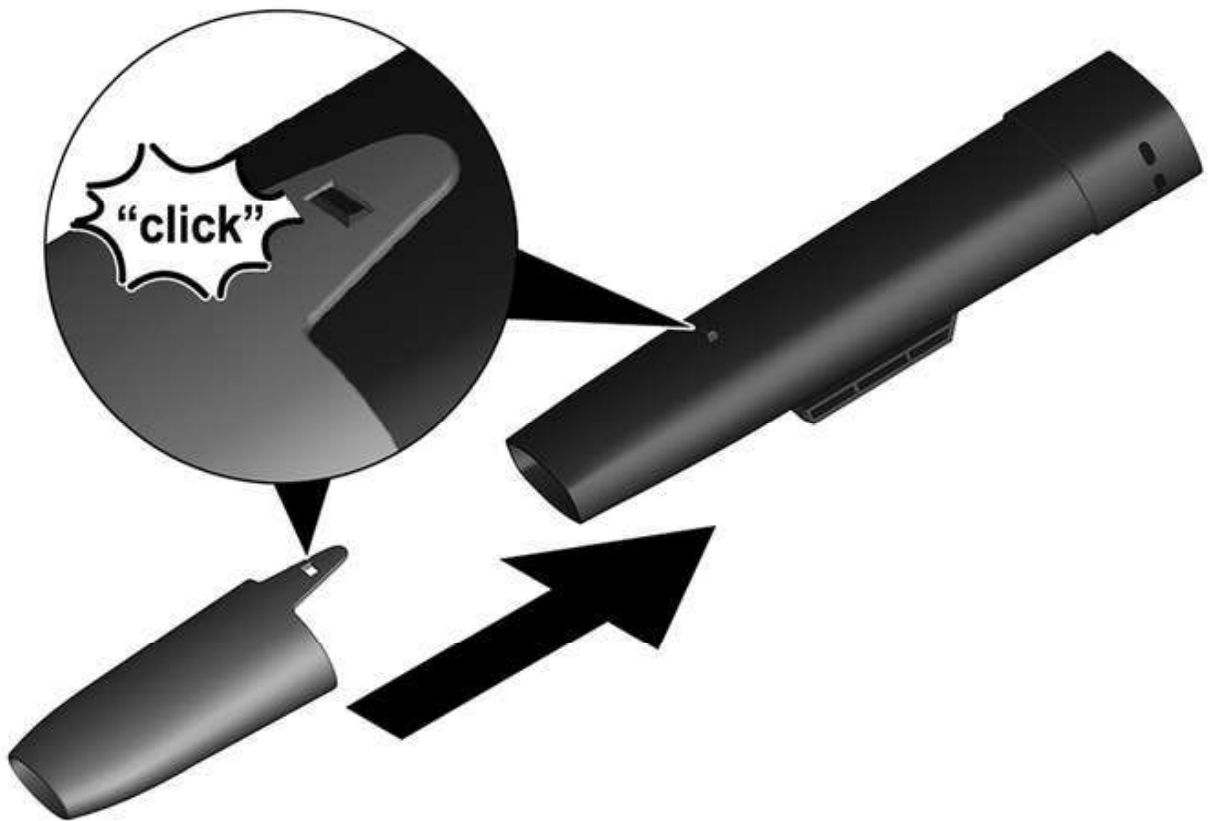
Montage



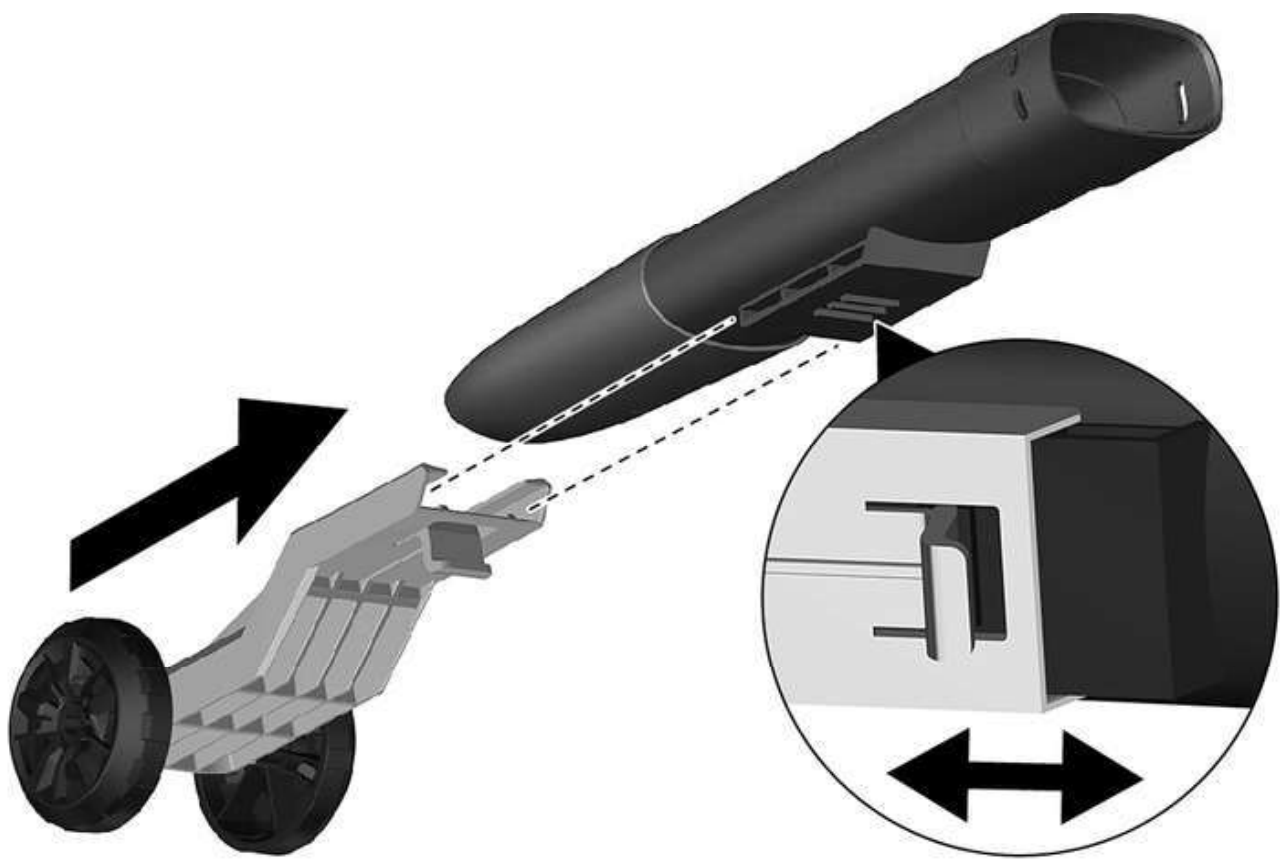
Montage Blas- / Sauggerät

Im Folgenden wird die Montage des kompletten Blas- und Sauggeräts beschrieben. Wenn das Gerät nur als Blas- oder Sauggerät betrieben werden soll, werden bei der Montage die entsprechenden Schritte weggelassen.

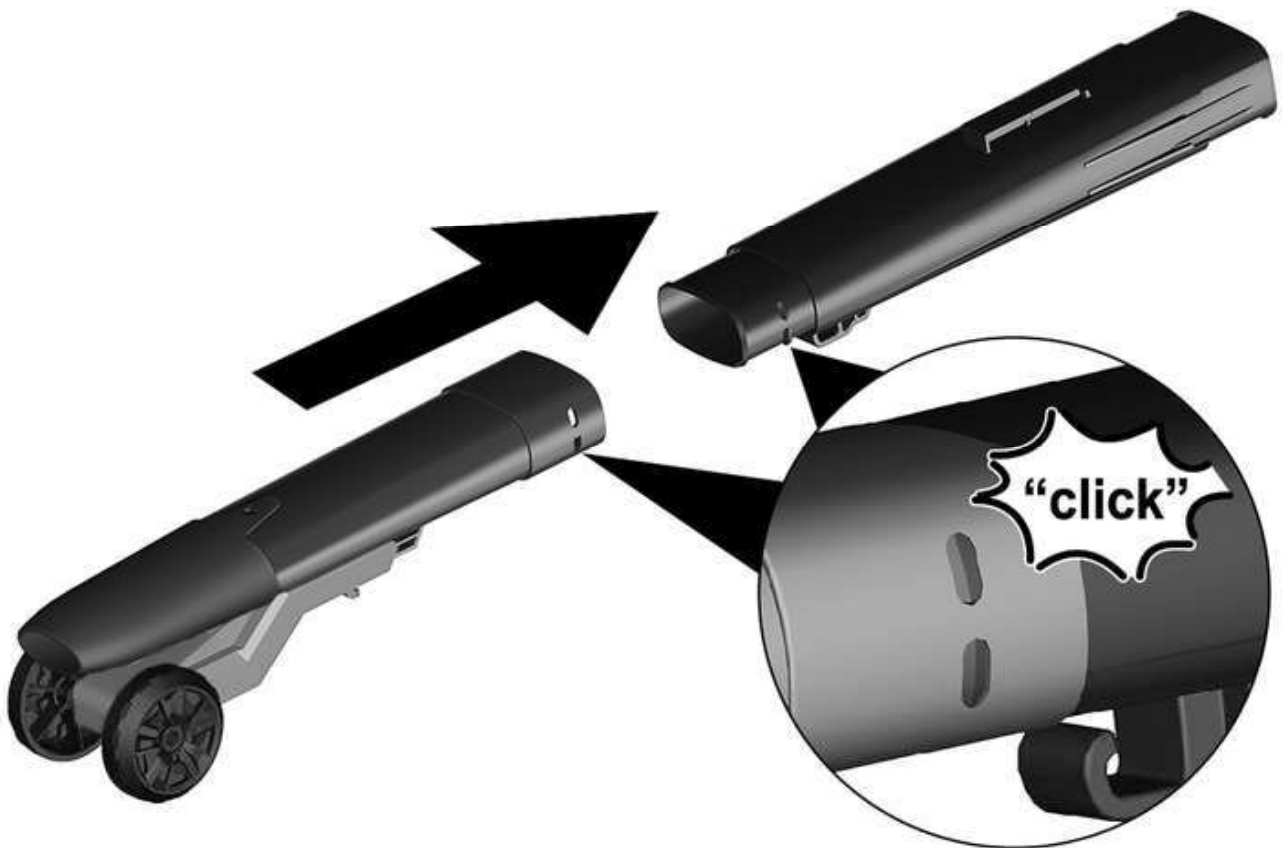
1. Düse Blasrohr in das untere Blasrohr einrasten lassen.



2. Den Hebel nach unten drücken und das Blasrohr in der gewünschten Position in den Adapter der Führungsrollen einrasten lassen.



3. Das untere Blasrohr in das obere Blasrohr einrasten lassen.



4. Das Blasrohr in das Motorgehäuse einrasten lassen. Die Entriegelungstaste Blasrohr muss hörbar einrasten.



5.

WARNUNG

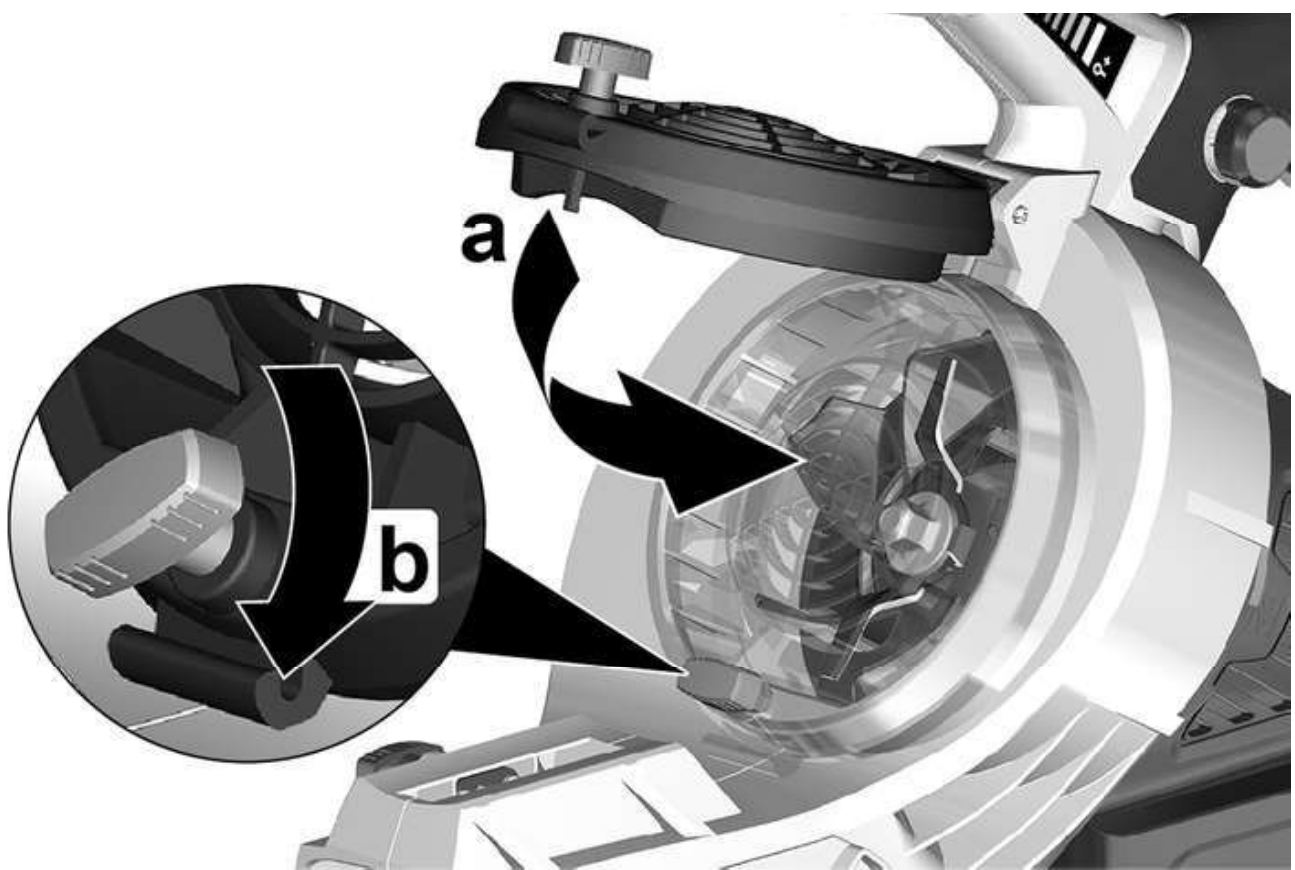
Bewegung der Lüfterräder und der Mulchmesser

Schnittverletzungen

Tragen Sie Schutzhandschuhe.

Halten Sie Ihre Finger vom Lüfter und den Mulchmessern fern.

Wenn auf die Montage des Saugrohrs verzichtet wird, muss das Schutzgitter montiert sein. Ggf. Schutzgitter montieren.



a. Das Schutzgitter auf die Öffnung des Motorgehäuses setzen.

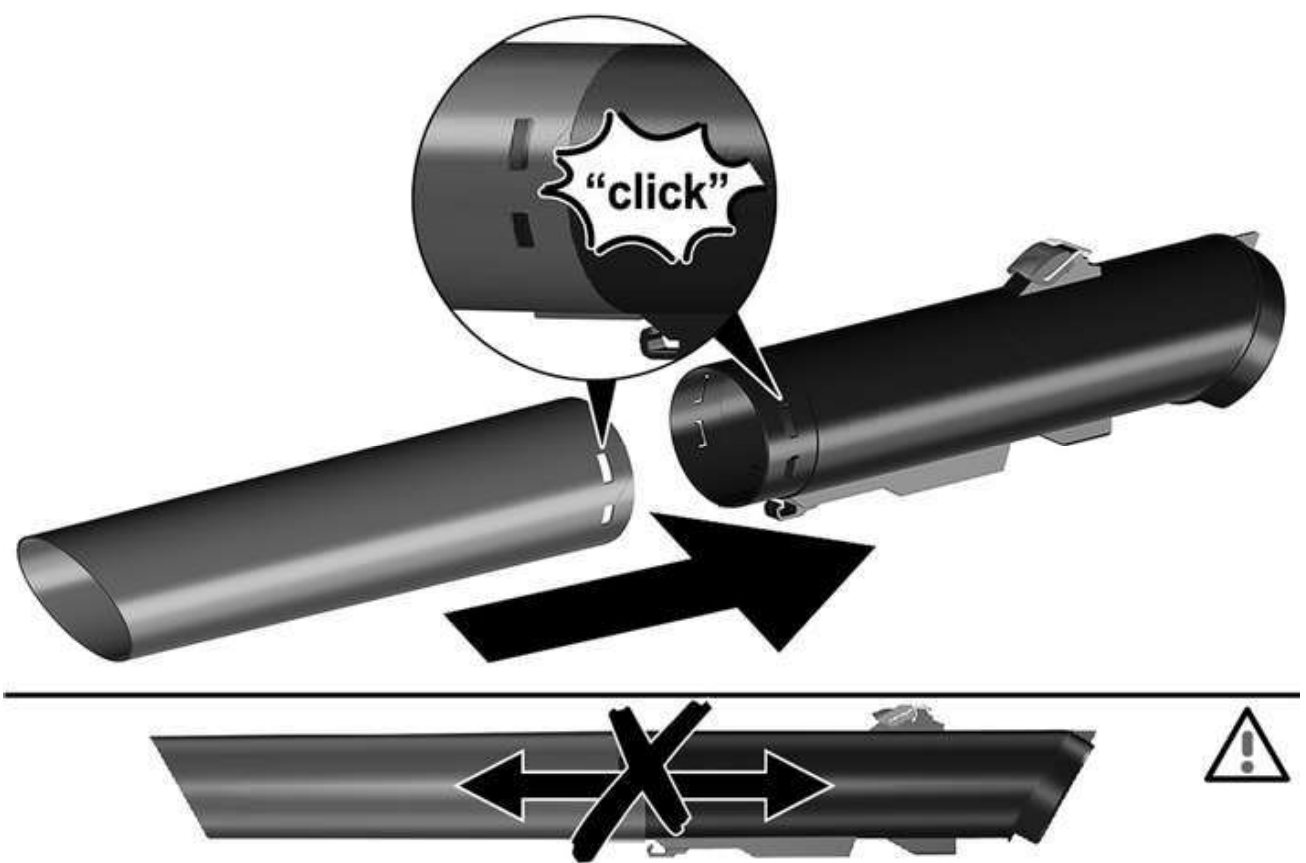
b. Die Fixierschraube Schutzgitter festschrauben bis es hörbar klickt.

Der Sicherheitsschalter hat ausgelöst.

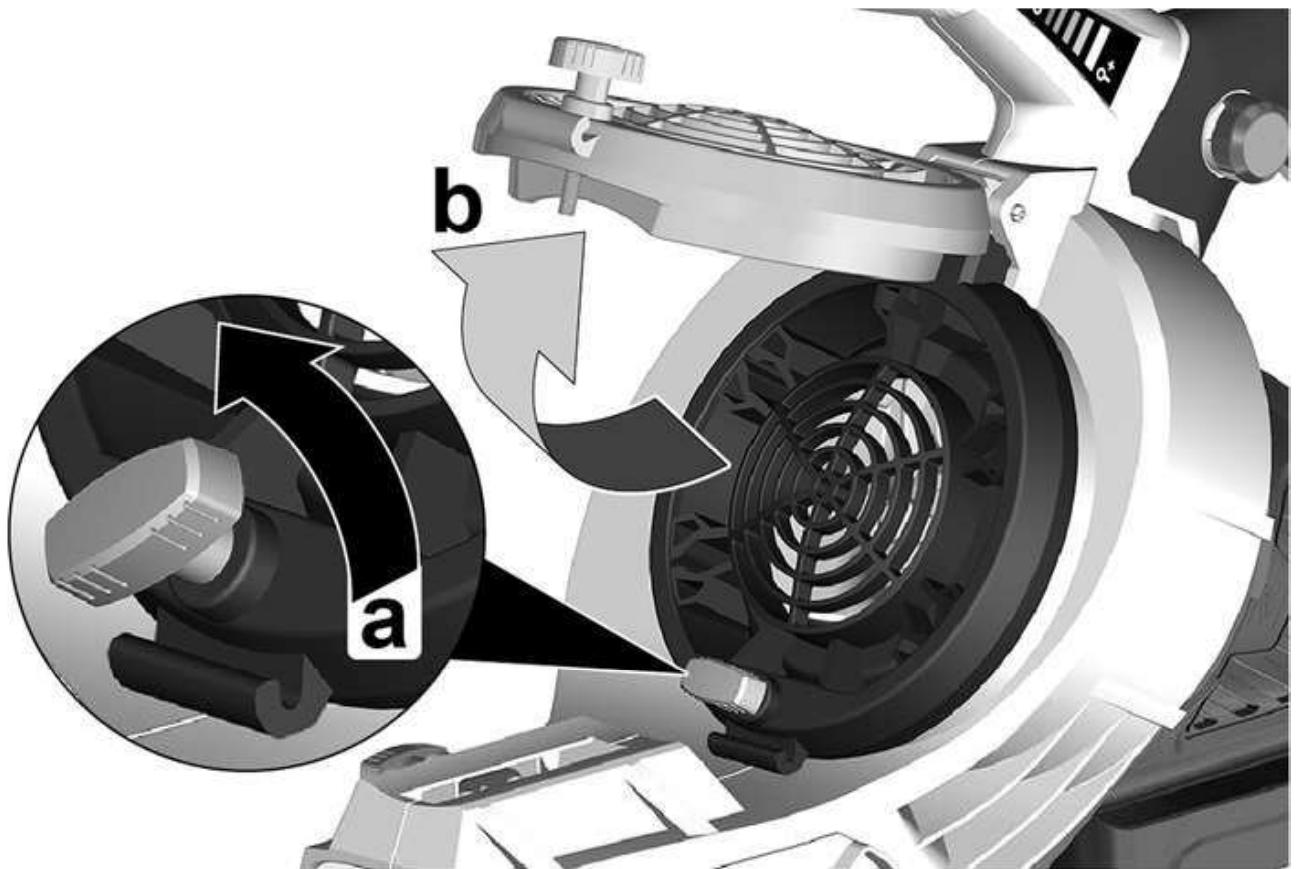
6. Das untere Saugrohr in das obere Saugrohr einrasten lassen.

Hinweis

Das oberer und untere Saugrohr können nicht mehr voneinander gelöst werden.



7. Das Schutzgitter öffnen.



a. Die Fixierschraube Schutzgitter aufschrauben.

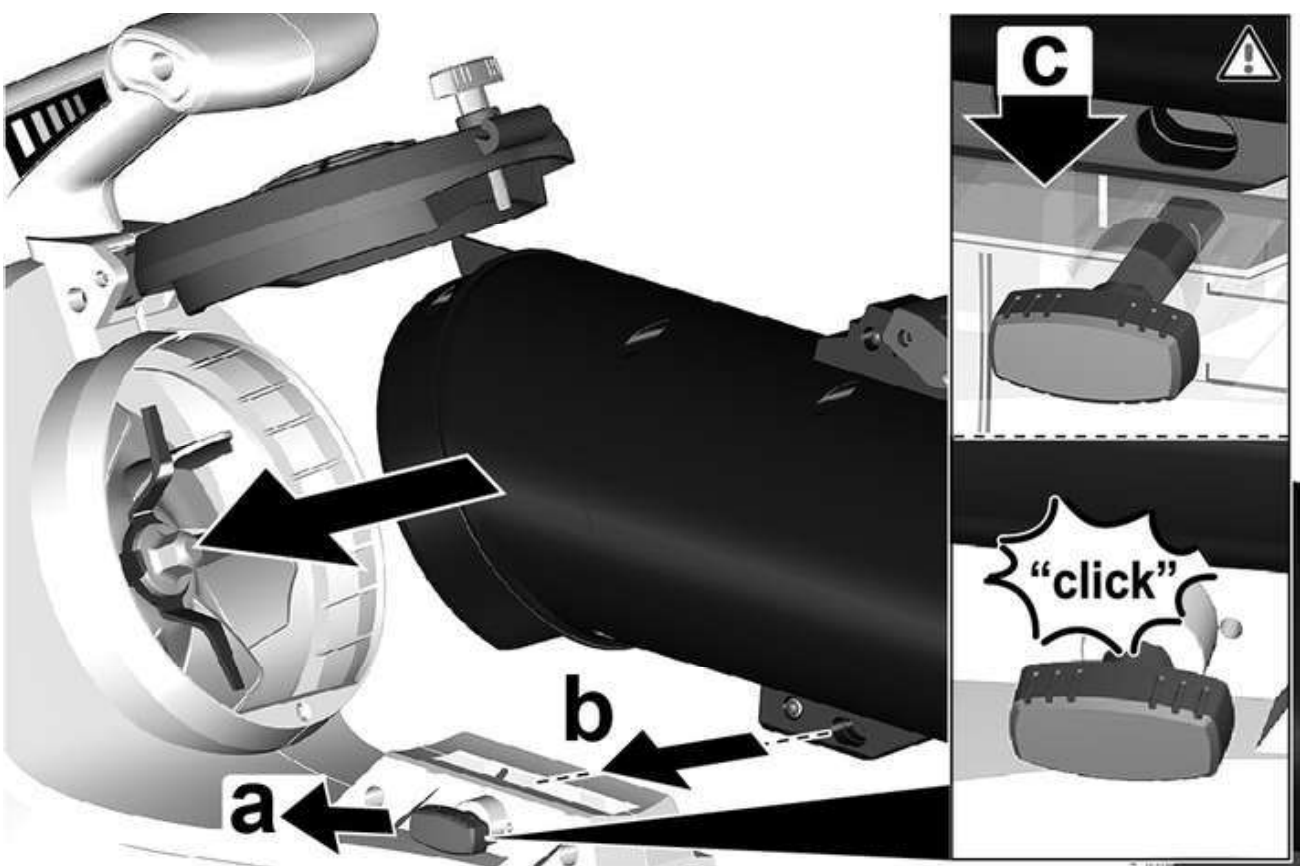
b. Das Schutzgitter aufklappen.

8. Das Saugrohr in das Motorgehäuse einrasten lassen.



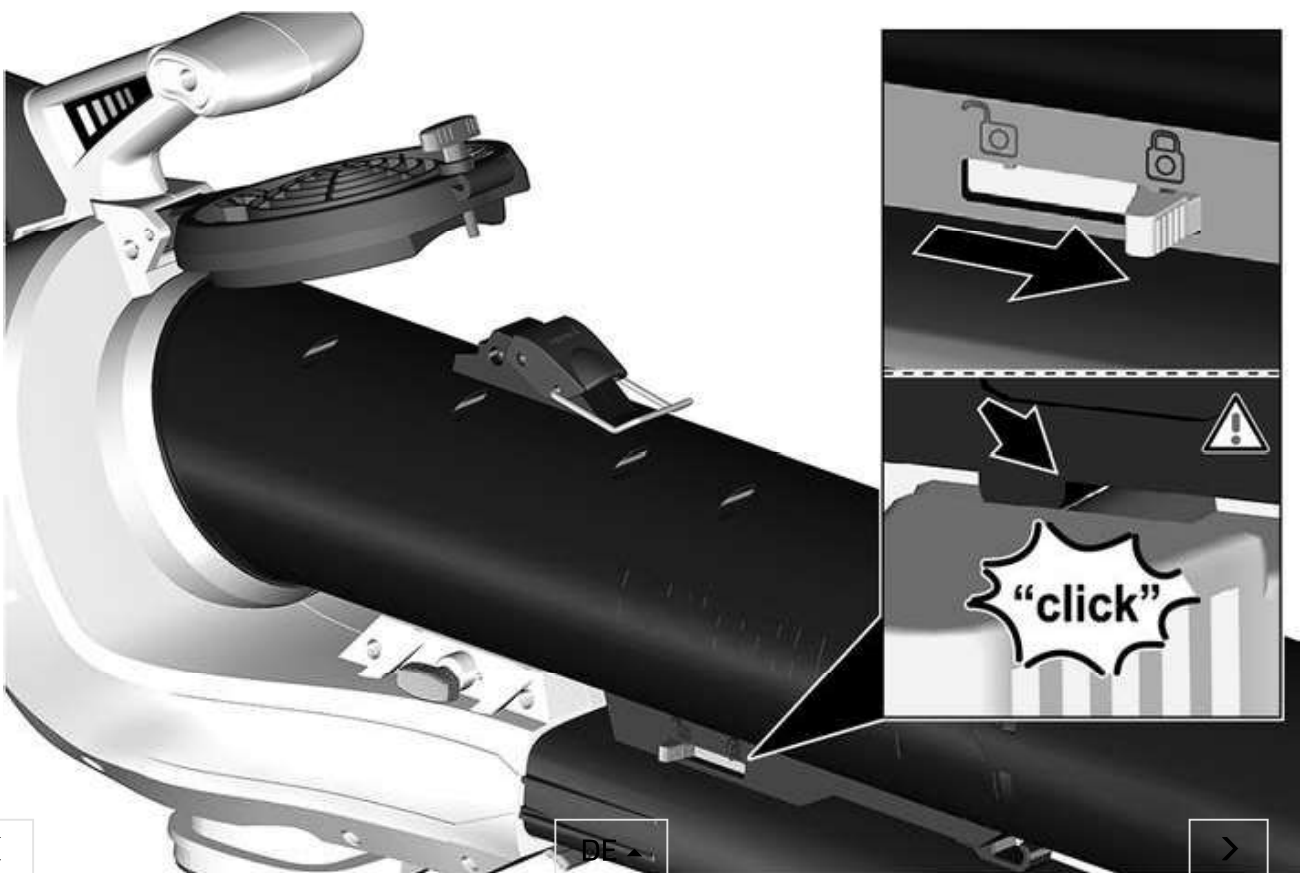
DE ▲



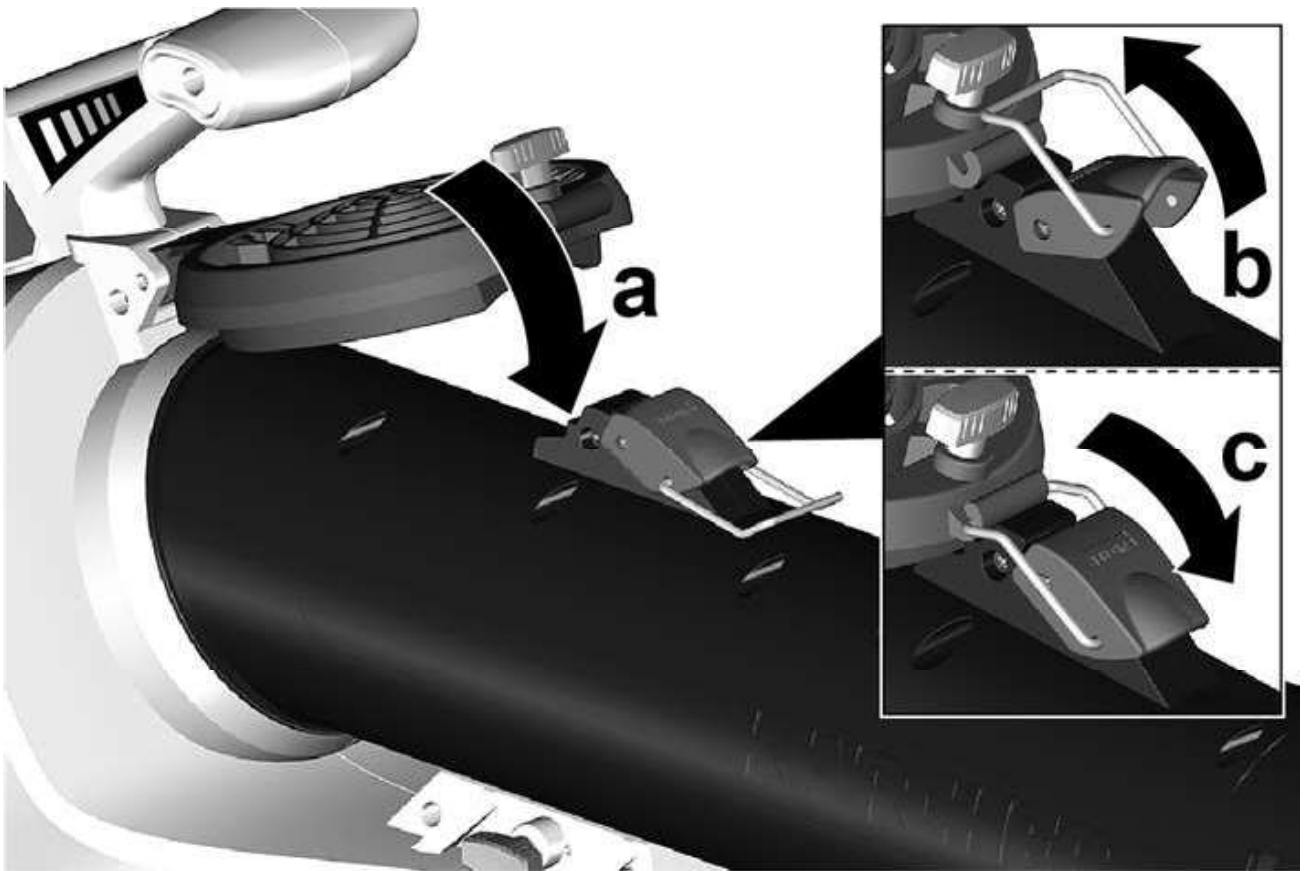


- a. Den Sicherungsstift Motorgehäuse soweit wie möglich herausziehen.
- b. Das Saugrohr in das Motorgehäuse einsetzen.
- c. Den Sicherungsstift Motorgehäuse einsetzen und prüfen, dass er korrekt in der Haltevorrichtung sitzt.

9. Das Saugrohr mit dem Schieberegler verriegeln.



10. Das Schutzgitter auf dem Saugrohr berestigen.



a. Das Schutzgitter auf das Saugrohr klappen.

b. Den Bügel des Schnappriegels in den Adapter des Schutzgitters setzen.

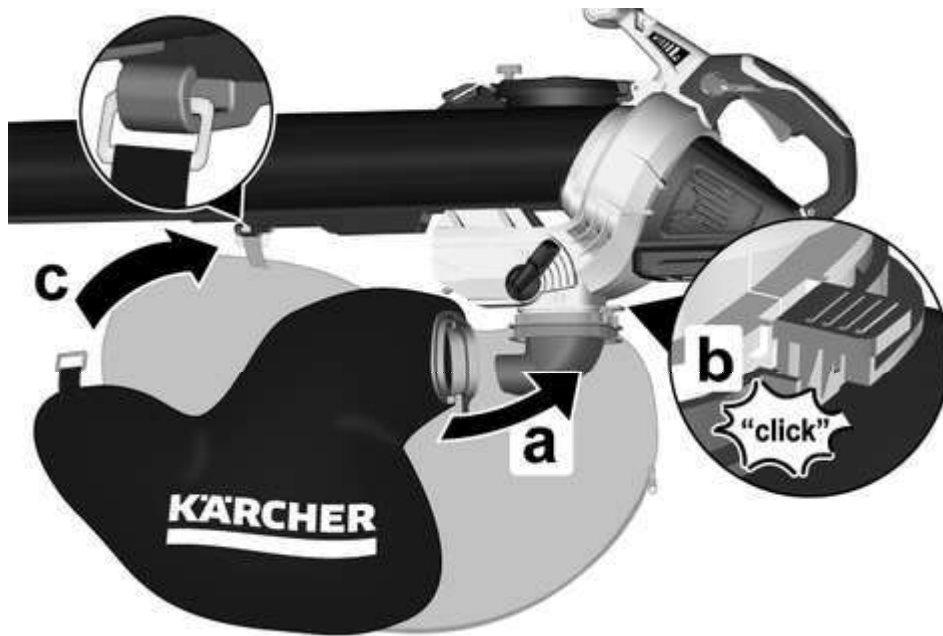
c. Den Schnappriegel nach unten drücken.

11. Den Fangsack montieren, siehe Kapitel Fangsack montieren.

Fangsack montieren

Der Fangsack wird je nach gewünschter Betriebsart entweder in die Öse am Saugrohr oder in die Öse am Blasrohr eingehangen.

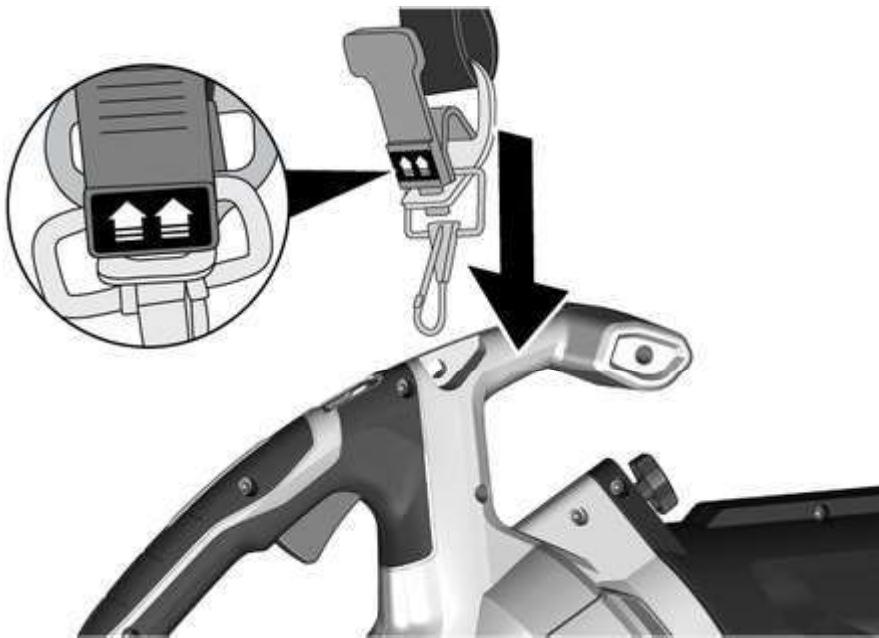
1. Den Fangsack montieren.



- a. Den Fangsack am Adapter über den Stutzen ziehen.
- b. Den Adapter einrasten lassen.
- c. Die Lasche des Fangsacks in die Öse am Saugrohr bzw. bei Betrieb ohne Saugrohr in die Öse am Blasrohr eingehängen.

Tragegurt einhängen

1. Den Tragegurt in die Öse am Griff einhängen, dabei sicherstellen, dass der Schnellverschluss jederzeit erreichbar ist.



Bedienung

WARNUNG

Verletzungsgefahr durch unvollständig zusammengebautes Gerät

Betreiben Sie das Gerät nur, wenn es vollständig zusammengebaut und funktionsfähig ist.

VORSICHT

Verletzungsgefahr durch umherfliegende Gegenstände

Tragen Sie bei allen Arbeiten mit dem Gerät eine Schutzbrille und geeignete Schutzhandschuhe.

Bedienelemente

Der Akku-Saugbläser verfügt über folgende Bedienelemente:

- Einen Hebel zur Drehzahlregulierung, um die Geschwindigkeit des Luftstroms stufenlos zu regulieren.
- Einen Wahlhebel, um zwischen dem Blas- und dem Saugmodus zu wechseln.
- Einen Schieberegler zur Verriegelung / Entriegelung des Saugrohrs, um das Saugrohr mit dem Motorgehäuse zu verbinden bzw. es vom Motorgehäuse zu trennen.
- Eine Entriegelungstaste Blasrohr, um das Blasrohr vom Motorgehäuse zu trennen.

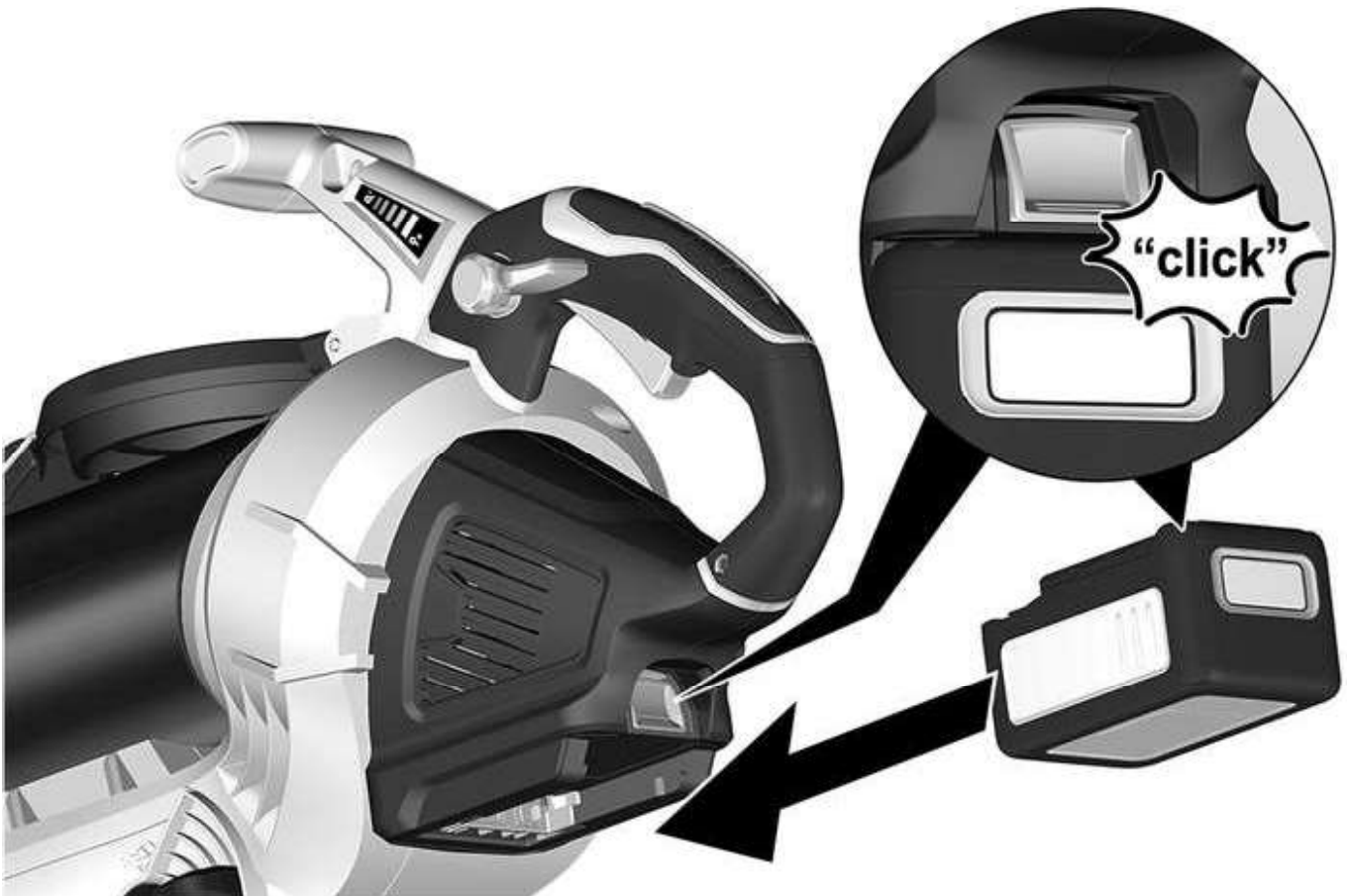
Akku einsetzen

ACHTUNG

Verschmutzte Kontakte

Schäden an Gerät und Akku

Prüfen Sie Akkuaufnahme und Kontakte vor dem Einsetzen auf Verschmutzung und reinigen Sie diese gegebenenfalls.



1. Akku in die Aufnahme schieben, bis er hörbar einrastet.

Gerät einschalten (Saugmodus)

VORSICHT

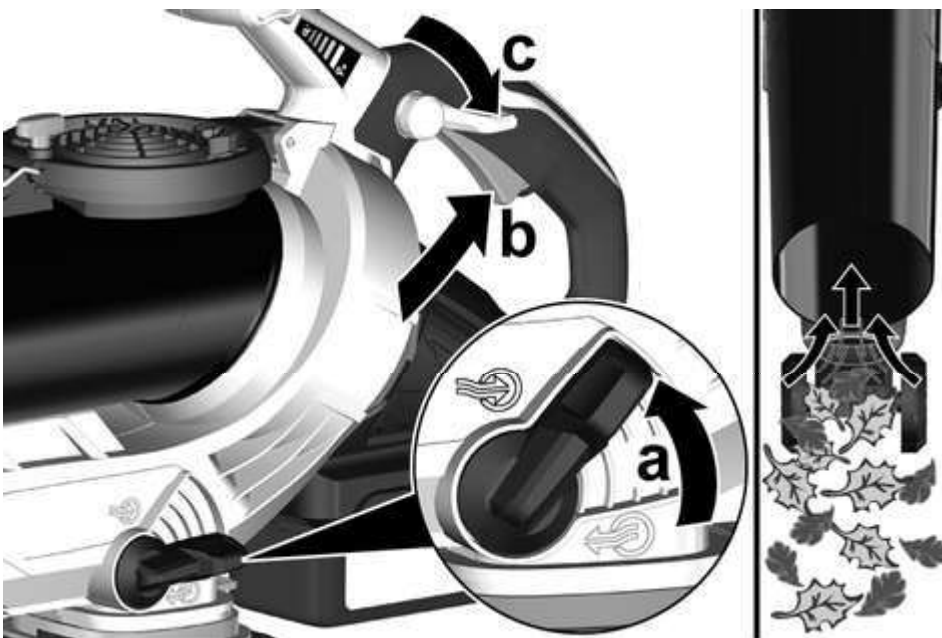
Verletzungsgefahr durch umherfliegende Teile und Gehörschäden durch Lärm
Tragen Sie immer einen Augen- und Gehörschutz.

WARNUNG

Verletzungsgefahr durch Kontrollverlust

Halten Sie das Gerät immer mit beiden Händen an den vorgesehenen Griffen.

1. Den Akkupack einsetzen, siehe Kapitel Akku einsetzen.
2. Das Gerät in Betrieb nehmen.



a. Den Wahlhebel auf Saugmodus stellen.

b. Den Geräteschalter drücken.

Das Gerät läuft an.

c. Mit der Drehzahlregulierung die Stärke des Luftstroms einstellen.

Gerät einschalten (Gebläsemodus)

VORSICHT

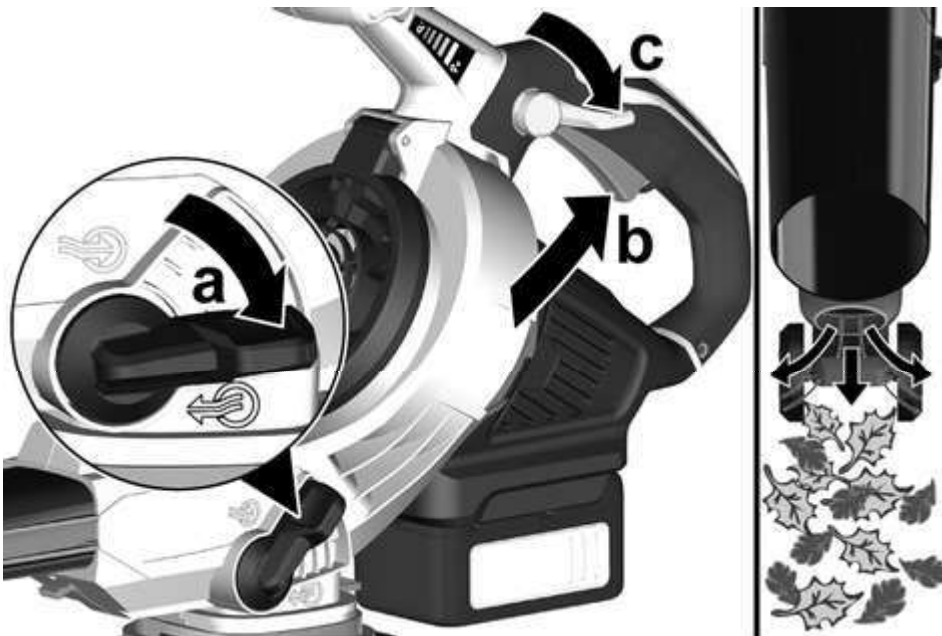
Verletzungsgefahr durch umherfliegende Teile und Gehörschäden durch Lärm
Tragen Sie immer einen Augen- und Gehörschutz.

WARNUNG

Verletzungsgefahr durch Kontrollverlust

Halten Sie das Gerät immer mit beiden Händen an den vorgesehenen Griffen.

1. Den Akkupack einsetzen, siehe Kapitel Akku einsetzen.
2. Das Gerät in Betrieb nehmen.



a. Den Wahlhebel auf Gebläsemodus stellen.

b. Den Geräteschalter drücken.

Das Gerät läuft an.

c. Mit der Drehzahlregulierung die Stärke des Luftstroms einstellen.

Fangsack abnehmen

WARNUNG

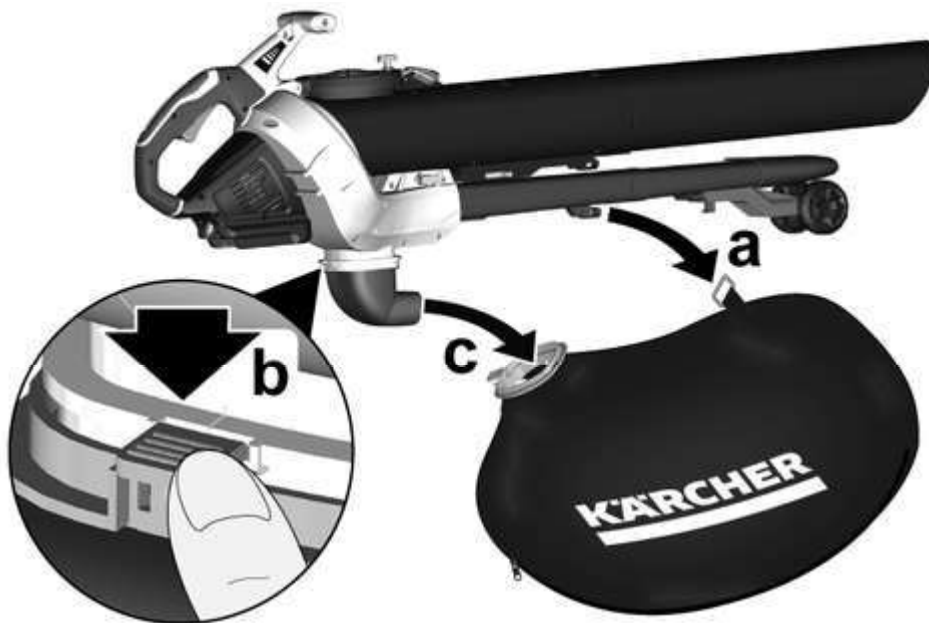
Bewegung der Lüfterräder und der Mulchmesser

Schnittverletzungen

Tragen Sie Schutzhandschuhe.

Halten Sie Ihre Finger vom Lüfter und den Mulchmessern fern.

1. Das Gerät ausschalten.
2. Den Akkupack entnehmen, siehe Kapitel Akkupack entfernen.
3. Den Fangsack abnehmen.



- a. Die Lasche des Fangsacks von der Öse nehmen.
- b. Den Adapter nach unten drücken.
- c. Den Fangsack vom Stutzen ziehen.

Fangsack leeren

WARNUNG

Bewegung der Lüfterräder und der Mulchmesser

Schnittverletzungen

Tragen Sie Schutzhandschuhe.

Halten Sie Ihre Finger vom Lüfter und den Mulchmessern fern.

1. Das Gerät ausschalten.
2. Den Akkupack entnehmen, siehe Kapitel Akkupack entfernen.
3. Den Fangsack abnehmen, siehe Kapitel Fangsack abnehmen.
4. Den Reißverschluss des Fangsacks öffnen und den Inhalt entleeren.

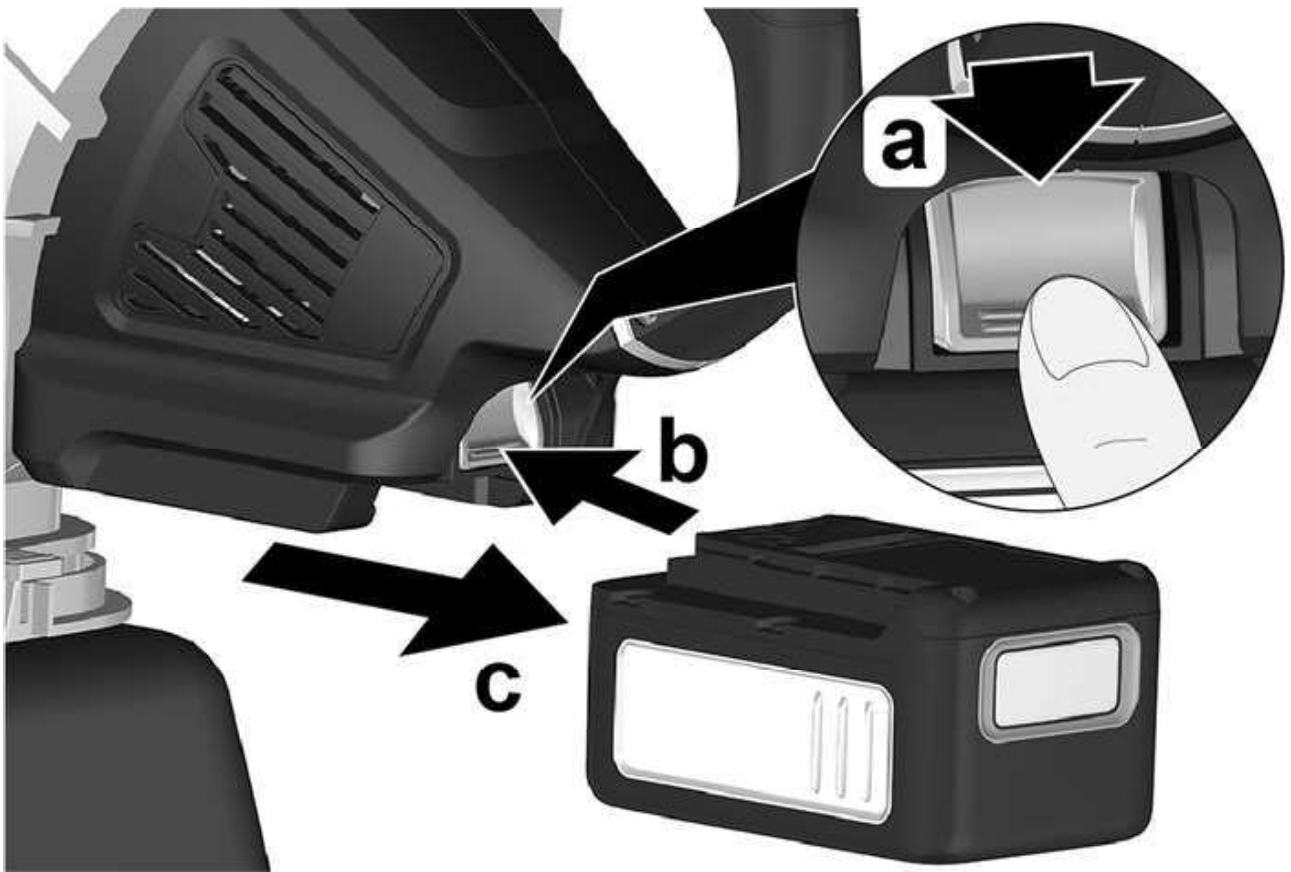


Akkupack entfernen

Hinweis

Entfernen Sie bei längeren Arbeitsunterbrechungen den Akkupack aus dem Gerät und sichern Sie ihn gegen unbefugte Nutzung.

1. Die Taste Entriegelung Akkupack in Richtung Akkupack ziehen.



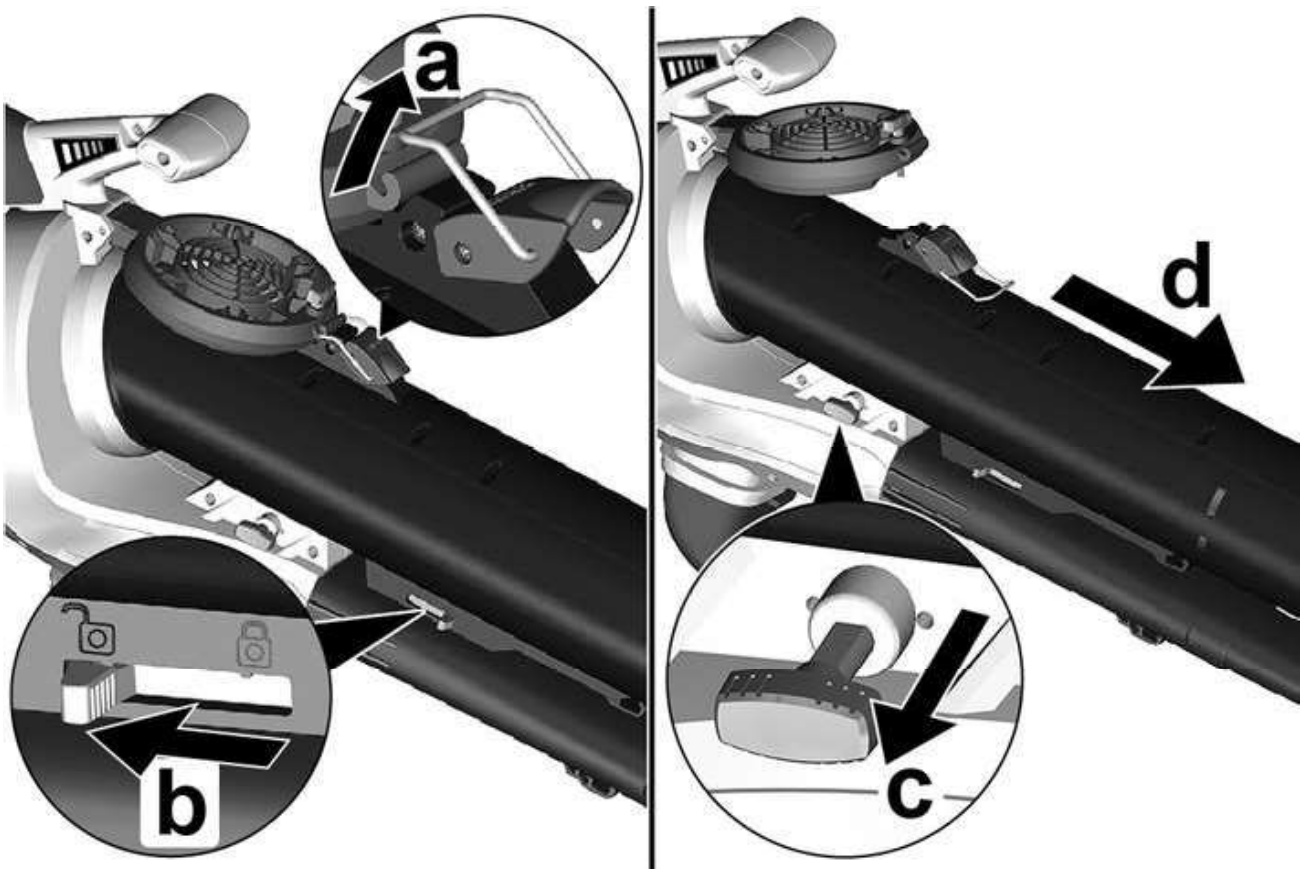
2. Die Entriegelungstaste Akkupack drücken, um den Akkupack zu entriegeln.
3. Den Akkupack aus dem Gerät entnehmen.

Betrieb beenden

1. Den Akkupack aus dem Gerät entfernen (siehe Kapitel Akkupack entfernen).
2. Das Gerät reinigen (siehe Kapitel Gerät reinigen).

Transport und Lagerung

1. Das Gerät ausschalten.
2. Den Akkupack entfernen, siehe Kapitel Akkupack entfernen.
3. Den Fangsack abnehmen, siehe Kapitel Fangsack abnehmen.
4. Das Saugrohr ausbauen.



- a. Den Schnappriegel Schutzgitter öffnen.
- b. Das Saugrohr mit dem Schieber entriegeln.
- c. Den Sicherungsstift Motorgehäuse soweit wie möglich herausziehen.
- d.

WARNUNG

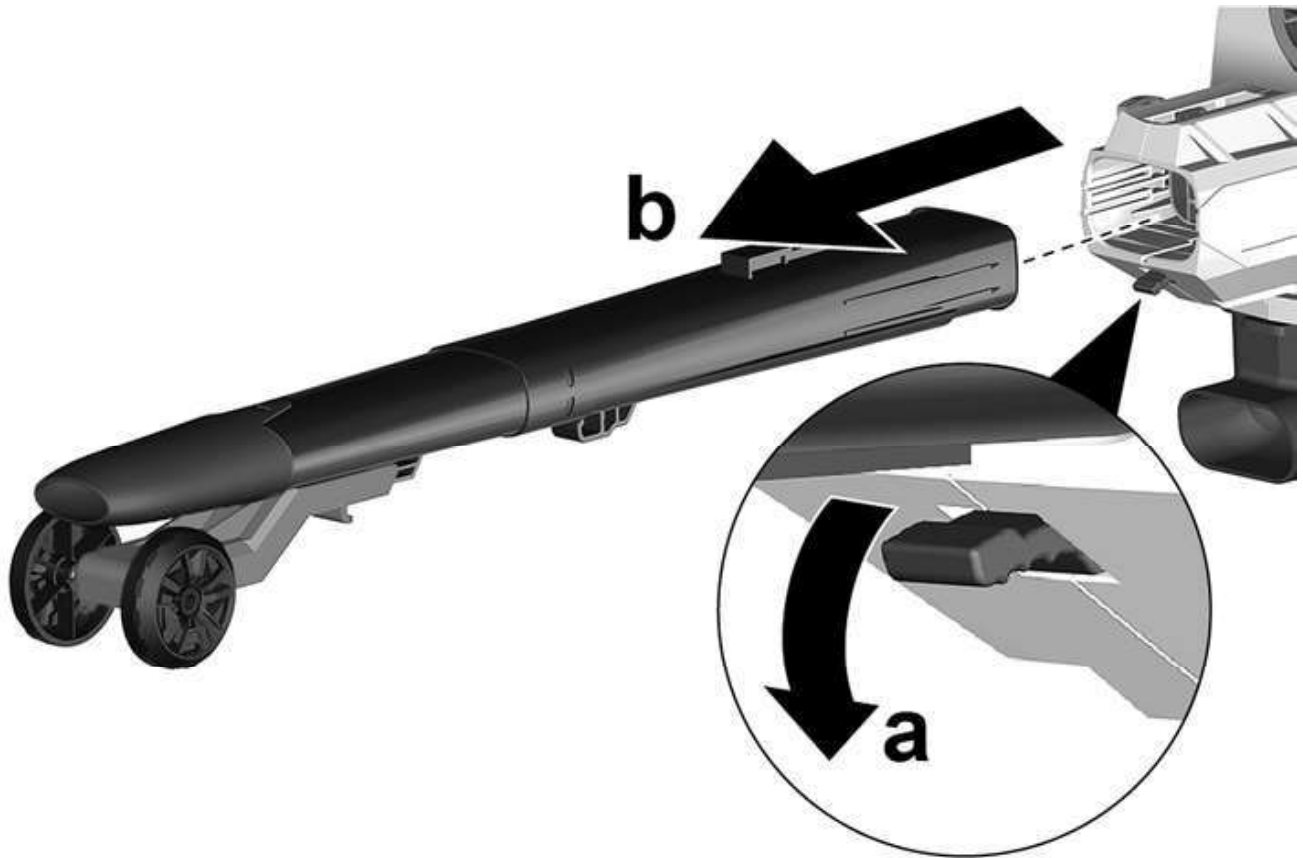
Bewegung der Lüfterräder und der Mulchmesser
Schnittverletzungen

Tragen Sie Schutzhandschuhe.

Halten Sie Ihre Finger vom Lüfter und den Mulchmessern fern.

Das Saugrohr vom Motorgehäuse abnehmen.

5. Das Blasrohr ausbauen.



a. Die Entriegelungstaste Blasrohr drücken.

b. Das Blasrohr vom Motorgehäuse abnehmen.

Pflege und Wartung



Gerät reinigen

WARNUNG

Unkontrollierter Anlauf

Verletzungsgefahr

Nehmen Sie den Akku in Arbeitspausen und vor Wartungs- und Pflegearbeiten aus dem Gerät.

ACHTUNG

Falsche Reinigung

Schäden am Gerät

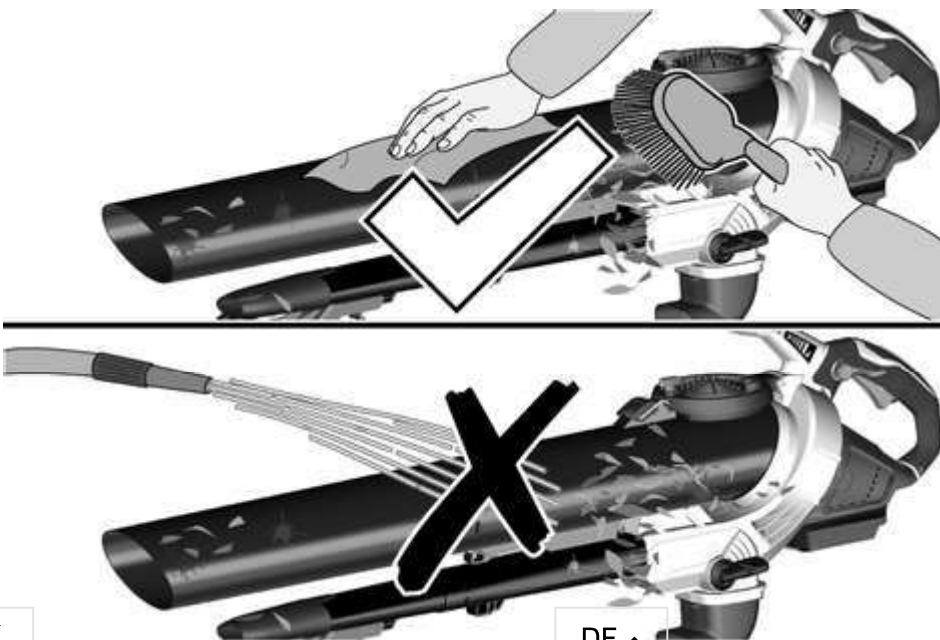
Reinigen Sie das Gerät mit einem feuchten Tuch.

Verwenden Sie keine lösungsmittelhaltigen Reinigungsmittel.

Tauchen Sie das Gerät nicht in Wasser.

Reinigen Sie das Gerät nicht mit Schlauch- oder Hochdruckwasserstrahl.

1. Das Gerät ausschalten.
2. Den Akkupack entfernen (siehe Kapitel Akkupack entfernen).
3. Die Oberfläche des Geräts mit einem weichen, trockenen Lappen oder einer Bürste reinigen.





DE ▲



Blockierung entfernen

Hinweis

Versuchen Sie keinesfalls den Lüfter oder die Mulchmesser zu entfernen. Sollte eine Entfernung der Mulchmesser oder des Lüfters erforderlich sein, wenden Sie sich an einen autorisierten Kundendienst.

WARNUNG

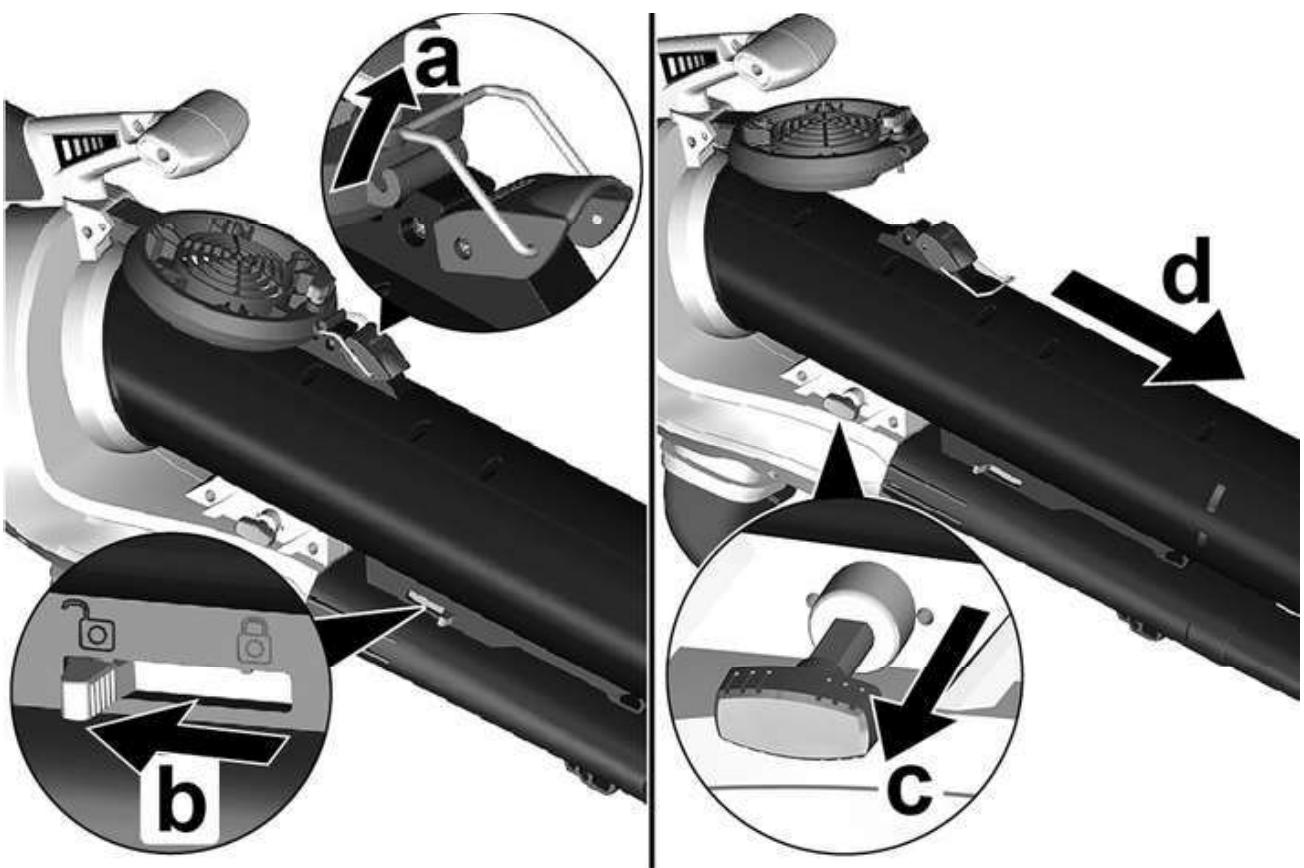
Bewegung der Lüfterräder und der Mulchmesser

Schnittverletzungen

Tragen Sie Schutzhandschuhe.

Halten Sie Ihre Finger vom Lüfter und den Mulchmessern fern.

1. Das Gerät ausschalten.
2. Den Akkupack entfernen, siehe Kapitel Akkupack entfernen.
3. Den Fangsack abnehmen, siehe Kapitel Fangsack abnehmen.
4. Das Saugrohr ausbauen.



- a. Den Schnappriegel Schutzgitter öffnen.
- b. Das Saugrohr mit dem Schieberegler entriegeln.
- c. Den Sicherungsstift Motorgehäuse soweit wie möglich herausziehen.
- d.

WARNUNG

Bewegung der Lüfterräder und der Mulchmesser

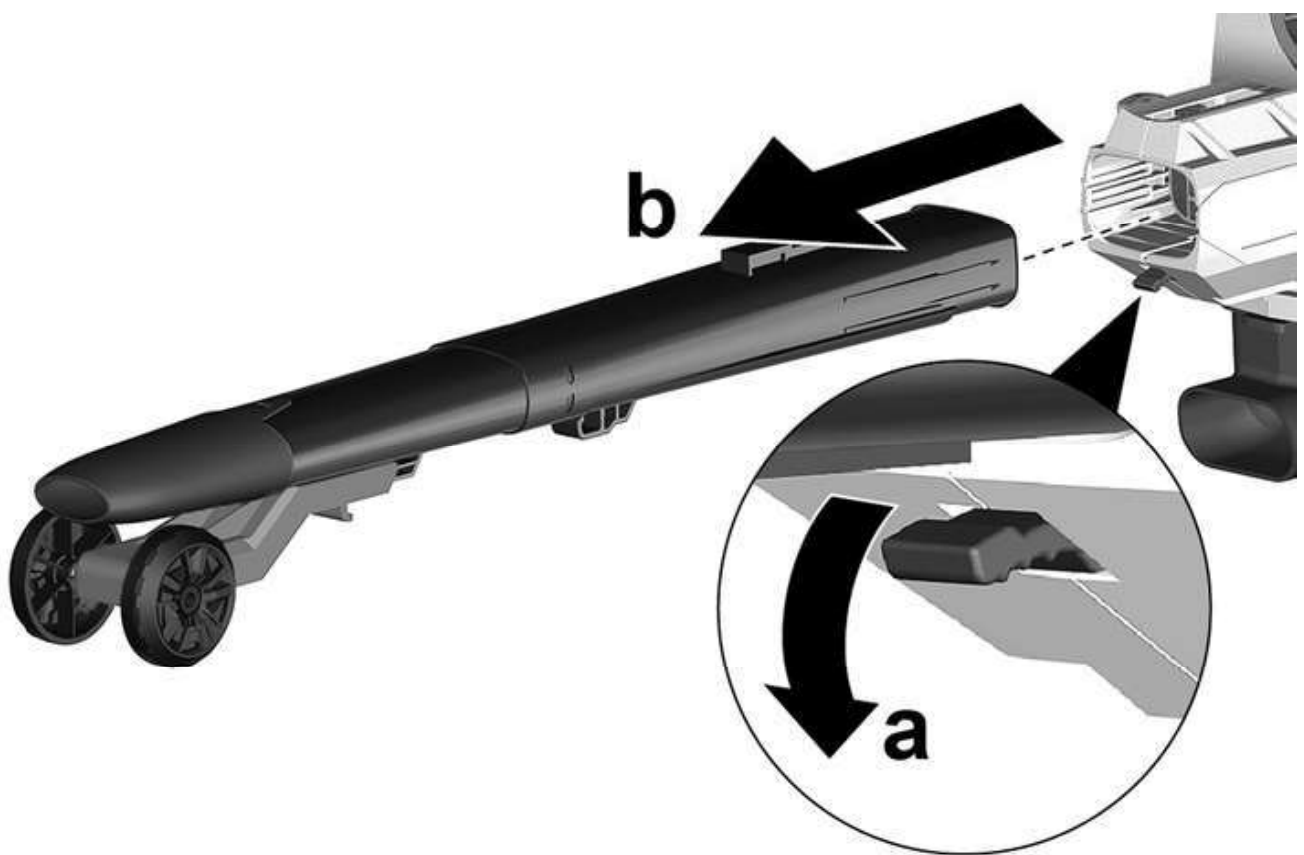
Schnittverletzungen

Tragen Sie Schutzhandschuhe.

Halten Sie Ihre Finger vom Lüfter und den Mulchmessern fern.

Das Saugrohr vom Motorgehäuse abnehmen.

5. Das Blasrohr ausbauen.



a. Die Entriegelungstaste Blasrohr drücken.

b. Das Blasrohr vom Motorgehäuse abnehmen.

6. Ggf. eine Blockierung der Rohre entfernen.

7. Ggf. eine Blockierung des Adapters entfernen.

8. Ggf. eine Blockierung des Stutzens entfernen.

9. Die Öffnungen des Motorgehäuses reinigen.

Hilfe bei Störungen

Störungen haben oft einfache Ursachen, die Sie mit Hilfe der folgenden Übersicht selbst beheben können. Im Zweifelsfall oder bei hier nicht genannten Störungen wenden Sie sich bitte an den autorisierten Kundendienst.

Mit zunehmender Alterung wird sich die Kapazität des Akkupacks auch bei guter Pflege verringern, sodass auch im vollgeladenen Zustand nicht mehr die volle Laufzeit erreicht wird. Dies stellt keinen Mangel dar.

- Gerät läuft nicht an
- Gerät läuft nicht an
- Gerät läuft nicht an
- Gerät läuft nicht an
- Gerät stoppt während des Betriebs
- Gerät stoppt während des Betriebs

Gerät läuft nicht an

Ursache:

Akkupack ist nicht richtig eingesetzt.

Behebung:

- Akkupack in die Aufnahme schieben bis er einrastet.

Gerät läuft nicht an

Ursache:

Akkupack ist leer.

Behebung:

- Akkupack aufladen.

Gerät läuft nicht an

Ursache:

Akkupack ist defekt.

Behebung:

- Akkupack austauschen.

Gerät läuft nicht an

Ursache:

Sicherheitsschalter hat beim Zusammenbau nicht ausgelöst.

Behebung:

1. Die Fixierschraube Schutzgitter noch einmal aufschrauben.
2. Die Fixierschraube Schutzgitter festdrehen bis ein Klickgeräusch ertönt.

Sicherheitsschalter hat ausgelöst.

Gerät stoppt während des Betriebs

Ursache:

Der Akku ist überhitzt

Behebung:

- Die Arbeit unterbrechen und warten bis die Akkutemperatur wieder im Normalbereich liegt.

Gerät stoppt während des Betriebs

Ursache:

Der Motor ist überhitzt

Behebung:

- Die Arbeit unterbrechen und den Motor abkühlen lassen.

Garantie

In jedem Land gelten die von unserer zuständigen Vertriebsgesellschaft herausgegebenen Garantiebedingungen. Etwaige Störungen an Ihrem Gerät beseitigen wir innerhalb der Garantiefrist kostenlos, sofern ein Material- oder Herstellungsfehler die Ursache sein sollte. Im Garantiefall wenden Sie sich bitte mit Kaufbeleg an Ihren Händler oder die nächste autorisierte Kundendienststelle.

(Adresse siehe Rückseite)



DE ▲



Technische Daten

Leistungsdaten Gerät

Nennspannung	36 V
Durchschnittliche Luftgeschwindigkeit Akku Blasgerät	225 +/- 10 % km/h
Maximale theoretische Luftgeschwindigkeit Akku Blasgerät	275 +/- 10 % km/h
Durchschnittliche Luftgeschwindigkeit Akku Sauggerät	172 +/- 10% km/h
Maximale theoretische Luftgeschwindigkeit Akku Sauggerät	208 +/- 10 % km/h
Mulchverhältnis	10:1
Volumen Fangsack	45 l

Maße und Gewichte

Gewicht (ohne Akkupack)	4,7 kg
Länge x Breite x Höhe	1290 x 230 x 449 mm

Ermittelte Werte gemäß EN 50636-2-100

Schalldruckpegel L_{pA} Akku-Blasgerät	88,6 dB(A)
Schalldruckpegel L_{pA} Akku-Sauggerät	88,9 dB(A)
Unsicherheit K_{pA}	3 dB(A)
Schallleistungspegel $L_{WA} +$ Unsicherheit K_{WA}	104 dB(A)

Gesamt-
Vibrationswert
Akku-Blasgerät 3,2 m/s²

Gesamt-
Vibrationswert
Akku-Sauggerät 4,1 m/s²

Unsicherheit K 1,5 m/s²



DE ▲



Vibrationswert

WARNUNG

Der angegebene Vibrationswert wurde mit einem Standard-Testverfahren gemessen und darf zum Vergleich der Geräte verwendet werden.

Der angegebene Vibrationswert darf in einer vorläufigen Bewertung der Belastung verwendet werden.

In Abhängigkeit von der Art und Weise, wie das Gerät verwendet wird, kann die Schwingungsemission während der momentanen Benutzung des Geräts vom angegebenen Gesamtwert abweichen.

Geräte mit einem Hand-Arm Vibrationswert > 2,5 m/s² (siehe Kapitel Technische Daten in der Betriebsanleitung)

VORSICHT

Mehrstündige ununterbrochene Benutzung des Geräts kann zu Taubheitsgefühlen führen.

VORSICHT

Tragen Sie warme Handschuhe zum Schutz der Hände.

VORSICHT

Legen Sie regelmäßige Arbeitspausen ein.

EU-Konformitätserklärung

Hiermit erklären wir, dass die nachfolgend bezeichnete Maschine aufgrund ihrer Konzipierung und Bauart sowie in der von uns in Verkehr gebrachten Ausführung den einschlägigen grundlegenden Sicherheits- und Gesundheitsanforderungen der EU-Richtlinien entspricht. Bei einer nicht mit uns abgestimmten Änderung der Maschine verliert diese Erklärung ihre Gültigkeit.

Produkt: Akku-Saugbläser

Typ: 1.444-17x.x

Einschlägige EU-Richtlinien

2006/42/EG (+2009/127/EG)

2014/30/EU

2000/14/EG (+2005/88/EG)

2011/65/EU

Angewandte harmonisierte Normen

EN 60335-1:2012+A11:2014+A13:2017

EN 50636-2-100:2014

EN 55014-1: 2017

EN 55014-2: 2015

EN 50581: 2012

Angewandtes Konformitätsbewertungsverfahren

2000/14/EG und geändert durch 2005/88/EG: Anhang V

Schalleistungspegel dB(A)

Gemessen:102,3

Garantiert:104

Die Unterzeichnenden handeln im Auftrag und mit Vollmacht des Vorstands.



H. Jenner
Chairman of the Board of Management



S. Reiser
Director Regulatory Affairs & Certification

Dokumentationsbevollmächtigter:

S. Reiser

Alfred Kärcher SE & Co. KG

Alfred-Kärcher-Str. 28 - 40

71364 Winnenden (Germany)

DE ▲

Tel.: +49 7195 14-0

Fax: +49 7195 14-2212

Winnenden, 2018/09/01