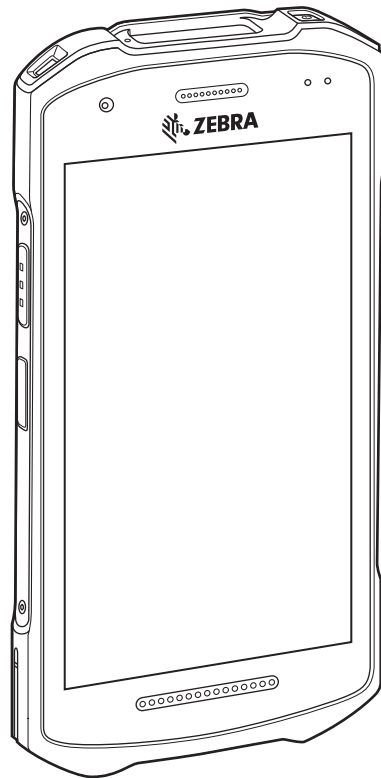


TC21 / TC26

Touch-Computer



Kurzanleitung



ZEBRA

Copyright

ZEBRA und der stilisierte Zebrakopf sind in vielen Ländern eingetragene Marken der Zebra Technologies Corporation. Alle anderen Marken sind das Eigentum ihrer jeweiligen Inhaber. ©2020 Zebra Technologies Corporation und/oder Tochterunternehmen. Alle Rechte vorbehalten.

URHEBERRECHTE UND MARKEN: Ausführliche Informationen zu Urheberrecht und Marken finden Sie unter www.zebra.com/copyright.

LIZENZVEREINBARUNG FÜR DEN ENDBENUTZER: Ausführliche EULA-Informationen sind unter www.zebra.com/eula zu finden.

Nutzungsbedingungen

- **Urheberrechtshinweis**

Diese Bedienungsanleitung enthält eigentumsrechtlich geschützte Informationen von Zebra Technologies Corporation und deren Tochterunternehmen („Zebra Technologies“). Sie dient ausschließlich zur Information und zur Verwendung durch Parteien, die die hier beschriebene Ausrüstung verwenden und warten. Derartige urheberrechtlich geschützte Informationen dürfen ohne ausdrückliche schriftliche Genehmigung von Zebra Technologies weder verwendet, reproduziert noch an Dritte weitergegeben werden.
- **Produktverbesserungen**

Die kontinuierliche Verbesserung von Produkten gehört zur Firmenpolitik von Zebra Technologies. Alle Spezifikationen und Designs können ohne vorherige Ankündigung geändert werden.
- **Haftungsausschluss**

Zebra Technologies ergreift Maßnahmen, um sicherzustellen, dass die veröffentlichten technischen Vorgaben und Handbücher korrekt sind. Es können jedoch Fehler auftreten. Zebra Technologies behält sich das Recht zur Korrektur solcher Fehler vor und schließt jegliche Haftung für daraus entstandene Schäden aus.
- **Haftungsbeschränkung**

In keinem Fall haftet Zebra Technologies oder eine Person, die an der Entwicklung, Produktion oder Lieferung des beiliegenden Produkts (einschließlich Hardware und Software) beteiligt war, für Schäden jeglicher Art (unter anderem für Folgeschäden wie entgangenem Gewinn, Geschäftsunterbrechung oder Verlust von Geschäftsinformationen), die aus der Verwendung, dem Ergebnis der Verwendung oder der Nichtverwendbarkeit des Produkts entstehen, selbst wenn Zebra Technologies von der Möglichkeit solcher Schäden unterrichtet wurde. Einige Rechtsgebiete lassen den Ausschluss oder die Beschränkung von Neben- oder Folgeschäden nicht zu, sodass die oben aufgeführten Ausschlüsse und Beschränkungen möglicherweise nicht für Sie gelten.

Auspacken

1. Entfernen Sie vorsichtig die Schutzverpackungen des Geräts, und heben Sie die Versandverpackung für spätere Lager- oder Versandzwecke auf.
2. Überprüfen Sie, ob Folgendes empfangen wurde:
 - Touch-Computer
 - PowerPrecision Lithium-Ionen-Akku
 - Leitfaden zu Rechtsvorschriften.
3. Vergewissern Sie sich, dass der Packungsinhalt unbeschädigt ist. Falls der Packungsinhalt nicht vollständig oder beschädigt ist, wenden Sie sich unverzüglich an den globalen Kundendienst.
4. Entfernen Sie vor dem ersten Gebrauch des Geräts die Schutzfolie, die während des Versands das Lesefenster, das Display und das Kamerafenster bedeckt.

Merkmale

Abbildung 1 Vorderansicht

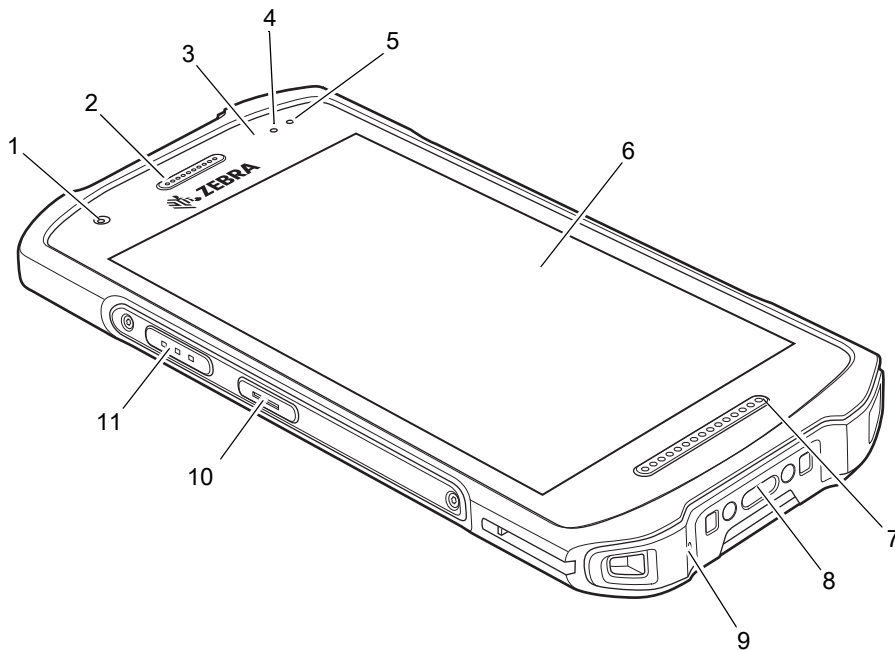


Tabelle 1 Merkmale Vorderansicht

Nummer	Element	Funktion
1	Kamera an der Vorderseite	Für die Aufnahme von Fotos und Videos (bei einigen Modellen verfügbar).
2	Empfänger	Für die Audiowiedergabe im Handapparatmodus.
3	Näherungs-/Lichtsensoren	Ermittelt die Nähe, um den Bildschirm im Handapparatmodus auszuschalten. Ermittelt das Umgebungslicht, um die Helligkeit der Display-Hintergrundbeleuchtung zu steuern.

Tabelle 1 Merkmale Vorderansicht (Fortsetzung)

Nummer	Element	Funktion
4	Datenerfassungs-LED	Zeigt den Datenerfassungsstatus an.
5	Lade-/Benachrichtigungs-LED	Zeigt den Akkuladestatus während des Ladevorgangs und von der Anwendung generierte Benachrichtigungen an.
6	Touchscreen	Zeigt alle für die Bedienung des Geräts benötigten Informationen an.
7	Lautsprecher	Bietet Audio für die Video- und Musikwiedergabe. Erlaubt die Audioausgabe im Freisprechmodus.
8	USB-C-Anschluss	Bietet USB-Host- und USB-Client-Kommunikation sowie Aufladen des Geräts über Kabel und Zubehörteile.
9	Mikrofon	Für die Kommunikation im Handapparatmodus.
10	Programmierbare Taste	Wird in der Regel für Push-to-Talk-Kommunikation verwendet. Wenn für die Push-to-Talk-VoIP-Kommunikation gesetzliche Einschränkungen bestehen, kann diese Taste für andere Anwendungen konfiguriert werden.
11	Scantaste	Startet die Datenerfassung (programmierbar).

Abbildung 2 Rückansicht

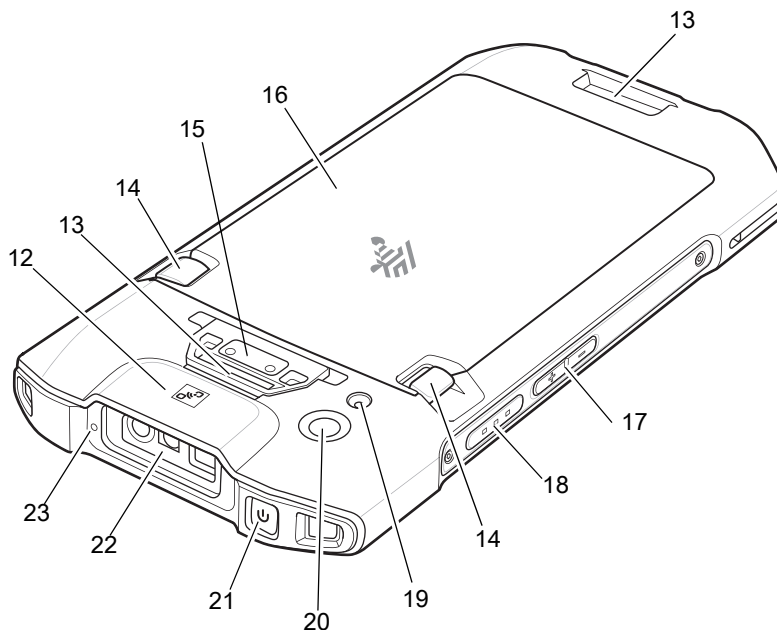


Tabelle 2 Merkmale Rückansicht

Nummer	Element	Funktion
12	NFC-Antenne	Ermöglicht die Kommunikation mit anderen NFC-fähigen Geräten.
13	Grundlegende Handschlaufenbefestigung	Bietet einen Befestigungspunkt für das Zubehörteil grundlegende Handschlaufe.

Tabelle 2 Merkmale Rückansicht (Fortsetzung)

Nummer	Element	Funktion
14	Akkuentriegelungen	Drücken, um den Akku zu entfernen.
15	Alarmtaste	Rote Alarmtaste (nur bei Geräten für das Gesundheitswesen verfügbar).
16	Akku	Standard – 3.400 mAh (typisch) / 3.100 mAh (Minimum) PowerPrecision Lithium-Ionen-Akku Erweitert – 5.260 mAh (typisch) / 5.000 mAh (Minimum) PowerPrecision Lithium-Ionen-Akku
17	Lautstärketaste	Erhöhen und Verringern der Lautstärke (programmierbar).
18	Scantaste	Startet die Datenerfassung (programmierbar).
19	Kamerablitz	Bietet eine Beleuchtung für die Kamera.
20	Kamera an der Rückseite	Für die Aufnahme von Fotos und Videos.
21	Ein/Aus-Taste	Schaltet das Display ein und aus. Halten Sie die Taste gedrückt, um das Gerät zurückzusetzen oder auszuschalten.
22	Scanfenster	Ermöglicht die Datenerfassung mit dem Imager.
23	Mikrofon	Für die Kommunikation im Freisprechmodus.

Einrichten des Geräts

Führen Sie vor dem ersten Gebrauch des Geräts folgende Schritte durch:

1. Setzen Sie eine Micro Secure Digital (SD)-Karte ein (optional).
2. Setzen Sie eine Nano-SIM-Karte ein (optional).
3. Bringen Sie die Halteschleufe an (optional).
4. Setzen Sie den Akku ein.
5. Laden Sie das Gerät.
6. Schalten Sie das Gerät ein.

Einsetzen einer microSD-Karte

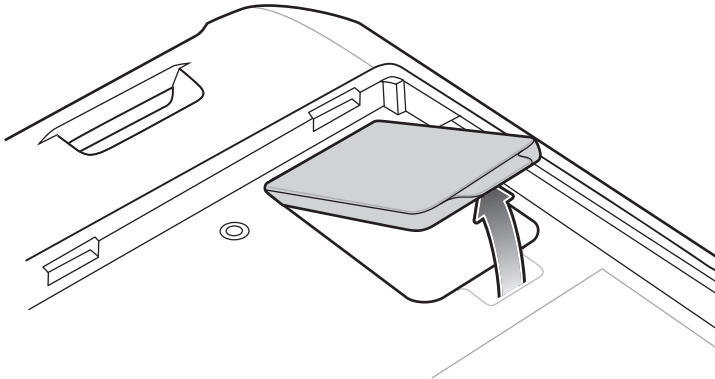
Der microSD-Kartensteckplatz stellt einen sekundären, nichtflüchtigen Speicher bereit. Der Steckplatz befindet sich unter dem Akku. Weitere Informationen entnehmen Sie bitte der mit der Karte gelieferten Dokumentation. Beachten Sie die Verwendungsempfehlungen des Herstellers.



VORSICHT: Beachten Sie die Vorkehrungen gegen elektrostatische Entladungen (Electrostatic Discharge, ESD), um eine Beschädigung der microSD-Karte zu vermeiden. Zu diesen ESD-Vorkehrungen gehören u. a. die Verwendung einer Antistatikunterlage und die ordnungsgemäße Erdung des Benutzers.

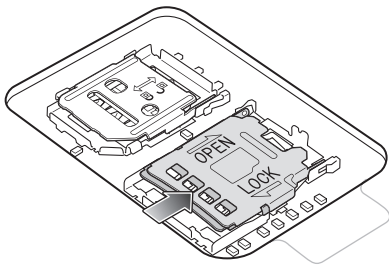
1. Heben Sie die Abdeckung an.

Abbildung 3 Anheben der Abdeckung



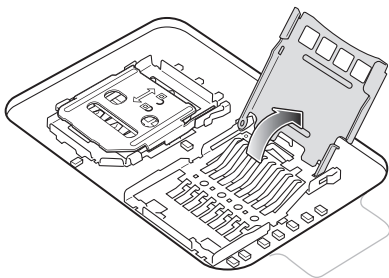
2. Schieben Sie den microSD-Kartenhalter in die entriegelte Position.

Abbildung 4 Entriegeln des microSD-Kartenhalters



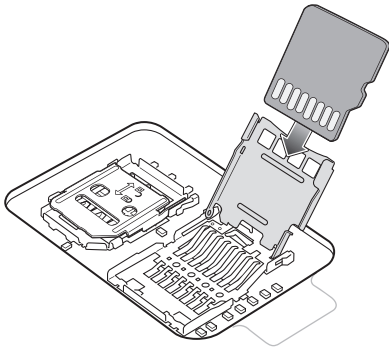
3. Heben Sie den microSD-Kartenhalter an.

Abbildung 5 Anheben des microSD-Kartenhalters



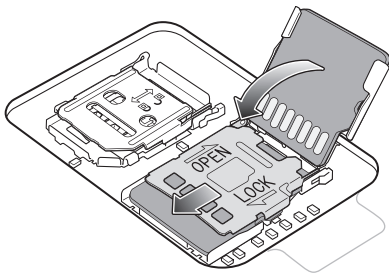
4. Setzen Sie die microSD-Karte in den Kartenhalter ein. Vergewissern Sie sich dabei, dass Sie die Karte in die Halterungen an den beiden Seiten der Abdeckung schieben.

Abbildung 6 Einsetzen der microSD-Karte in den Halter



5. Schließen Sie die Abdeckung des microSD-Kartenhalters, und schieben Sie sie in die Verriegelungsposition.

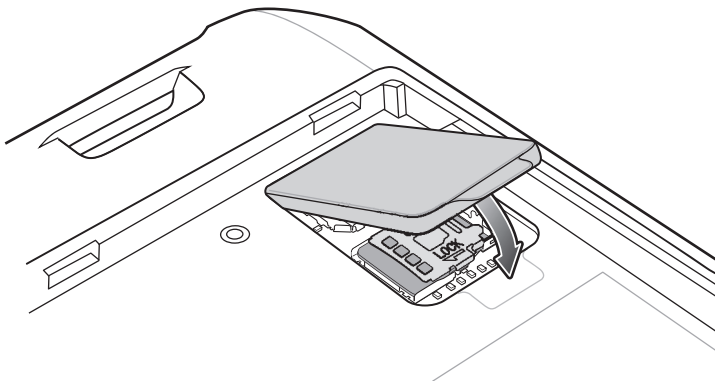
Abbildung 7 Wiederanbringen der Abdeckung



VORSICHT: Die Abdeckung muss wieder eingesetzt werden und festsitzen, um eine angemessene Abdichtung der Vorrichtung sicherzustellen.

6. Bringen Sie die Abdeckung wieder an.

Abbildung 8 Wiederanbringen der Abdeckung



Einsetzen der SIM-Karte



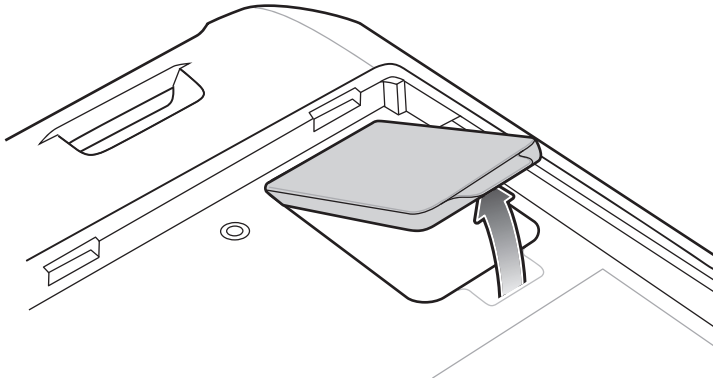
HINWEIS: Verwenden Sie nur eine Nano-SIM-Karte. Nicht zutreffend für TC21.



VORSICHT: Beachten Sie die Vorkehrungen gegen elektrostatische Entladungen (Electrostatic Discharge, ESD), um eine Beschädigung der SIM-Karte zu vermeiden. Zu den ESD-Vorsichtsmaßnahmen gehören u. a. die Verwendung einer Antistatikerunterlage und die ordnungsgemäße Erdung des Benutzers.

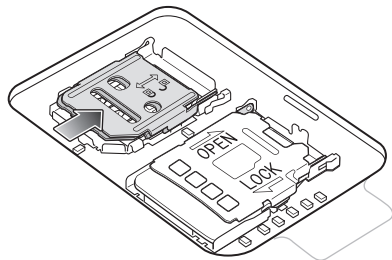
1. Entfernen Sie die Abdeckung.

Abbildung 9 Entfernen der Abdeckung



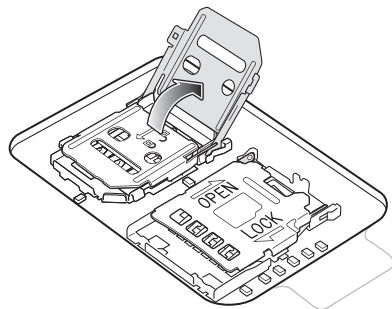
2. Schieben Sie den SIM-Kartenhalter in die Entriegelungsposition.

Abbildung 10 Entriegeln des SIM-Kartenhalters



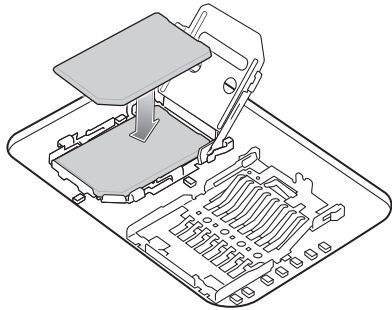
3. Heben Sie die Abdeckung des SIM-Kartenhalters an.

Abbildung 11 Anheben des SIM-Kartenhalters



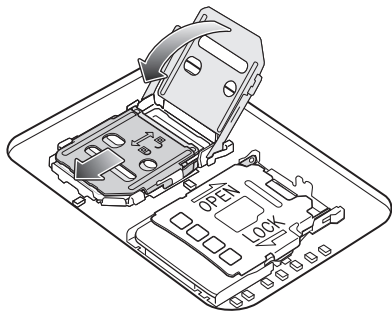
4. Legen Sie die Nano-SIM-Karte mit den Kontakten nach unten in den Kartenhalter.

Abbildung 12 Einlegen der SIM-Karte in den Halter



5. Schließen Sie die Abdeckung des SIM-Kartenhalters, und schieben Sie sie in die Verriegelungsposition.

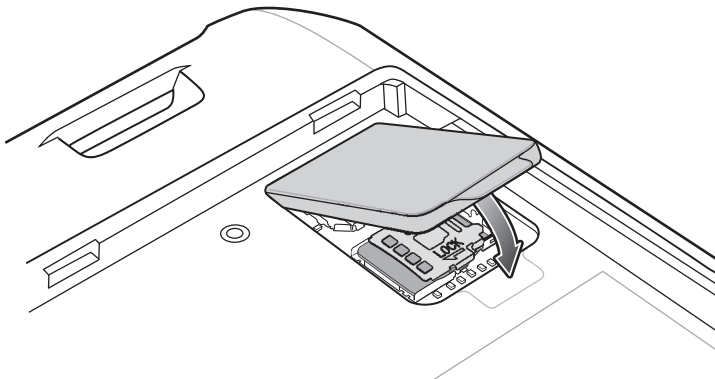
Abbildung 13 Schließen der Abdeckung des SIM-Kartenhalters



VORSICHT: Die Abdeckung muss wieder eingesetzt werden und festsitzen, um eine angemessene Abdichtung der Vorrichtung sicherzustellen.

6. Bringen Sie die Abdeckung wieder an.

Abbildung 14 Wiederanbringen der Abdeckung



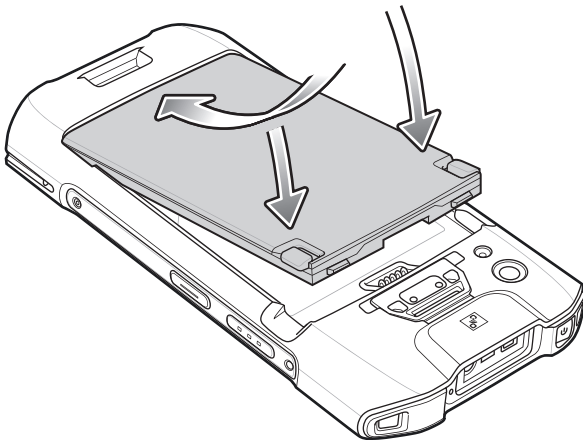
Einlegen des Akkus



HINWEIS: Vom Benutzer vorgenommene Änderungen am Gerät, insbesondere im Akkufach, wie beispielsweise Etiketten, Asset-Tags, Gravuren, Sticker usw., können die angestrebte Leistung des Geräts oder von Zubehörteilen beeinträchtigen. Leistungsniveaus wie z. B. Abdichtungen (Schutzklasse (IP)), Schlagleistung (Sturz- und Fallfestigkeit), Funktionalität, Temperaturbeständigkeit usw. können möglicherweise beeinträchtigt werden. Platzieren Sie KEINE Etiketten, Asset-Tags, Gravuren, Sticker o. Ä. im Akkufach.

1. Setzen Sie den Akku mit dem unteren Ende zuerst in das Akkufach an der Rückseite des Geräts ein.

Abbildung 15 Einsetzen des Akkus mit dem unteren Ende in das Akkufach



2. Drücken Sie den Akku nach unten in das Akkufach, bis die Akkuentriegelungen hörbar einrasten.

Aufladen des Geräts



VORSICHT: Befolgen Sie die im Produkterferenzhandbuch des Geräts beschriebenen Richtlinien zur Akkusicherheit.

Verwenden Sie eines der folgenden Zubehörteile, um das Gerät und/oder den Ersatzakku aufzuladen.

Tabelle 3 Zubehör

Zubehör	Teilenummer	Beschreibung
Einfach-Ladestation (nur Laden)	CRD-TC2Y-BS1CO-01	Nur zum Aufladen des Geräts. Erfordert USB-C-Kabel (CBL-TC5X-USBC2A-01) und Netzteil (PWR-WUA5V12W0xx).
Einfach-USB/Ethernet-Ladestation	CRD-TC2Y-SE1ET-01	Gerätekommunikation sowie Aufladen des Geräts und des erweiterten Netzteils. Erfordert Netzteil (PWR-BGA12V50W0WW), Gleichstromkabel (CBL-DC-388A1-01) und länderspezifisches Wechselstromkabel.
Vierfach-Ladestationskit (nur Laden) mit Akkuladegerät	CRD-TC2Y-BS54B-01	Zum Laden von bis zu vier Geräten und vier Ersatzakkus. Erfordert Netzteil (PWR-BGA12V108W0WW), Gleichstromkabel (CBL-DC-381A1-01) und länderspezifisches Wechselstromkabel.
Fünffach-Ladestation (nur Laden)	CRD-TC2Y-BS5CO-01	Zum Aufladen von bis zu fünf Geräten. Zum Laden von bis zu vier Geräten und vier Ersatzakkus. Erfordert Netzteil (PWR-BGA12V108W0WW), Gleichstromkabel (CBL-DC-381A1-01) und länderspezifisches Wechselstromkabel.
Fünffach-Ethernet-Ladestation	CRD-TC2Y-SE5ET-01	Zum Aufladen von Geräten und für Ethernet-Kommunikation für bis zu fünf Geräte. Erfordert Netzteil (PWR-BGA12V108W0WW), Gleichstromkabel (CBL-DC-381A1-01) und länderspezifisches Wechselstromkabel.
Vierfach-Akkuladegerät	SAC-TC2Y-4SCHG-01	Zum Aufladen von bis zu vier Akkus. Erfordert Netzteil (PWR-BGA12V50W0WW), Gleichstromkabel (CBL-DC-388A1-01) und länderspezifisches Wechselstromkabel.
Ladekabel für Kfz-Zigarettenanzünder-Adapter	CHG-AUTO-USB1-01	Versorgt das Gerät über einen Zigarettenanzünder mit Strom. Erfordert USB-C-Kabel (CBL-TC5X-USBC2A-01).
USB-C-Kommunikations- und Ladekabel	CBL-TC5X-USBC2A-01	Ermöglicht die Kommunikation und Stromversorgung des Geräts (USB-A auf USB-C).
Micro-USB-Kommunikationskabel	25-124330-01R	Ermöglicht Kommunikation über USB für die Einfach-USB/Ethernet-Ladestation und das USB/Ethernet-Modul.

Laden des Hauptakkus

So laden Sie ein Gerät:

1. Setzen Sie das Gerät in einen Steckplatz ein, um den Ladevorgang zu starten.
2. Vergewissern Sie sich, dass das Gerät richtig eingesetzt ist.

Die Lade-/Benachrichtigungs-LED zeigt den Ladezustand des Akkus im Gerät an. Der Standardakku wird bei vollständiger Entladung in ca. drei Stunden zu 90 % geladen. Der erweiterte Akku wird bei vollständiger Entladung in ca. vier Stunden zu 90 % geladen.



HINWEIS: Meistens reicht es für den täglichen Gebrauch, wenn der Akku zu 90 % geladen ist.

Verwenden Sie ausschließlich Ladezubehör und Akkus von Zebra für optimale Schnellladeergebnisse. Laden Sie den Akku bei Raumtemperatur, und versetzen Sie das Gerät dafür in den Ruhemodus.

Tabelle 4 Ladeanzeigen der Lade-/Benachrichtigungs-LED

Status	Bedeutung
Aus	Gerät wird nicht aufgeladen. Gerät wurde nicht richtig in die Ladestation eingesetzt oder nicht mit einer Stromquelle verbunden. Die Ladestation ist nicht an die Stromversorgung angeschlossen.
Langsam blinkendes gelbes Licht (1 Blinksignal alle 4 Sekunden)	Gerät wird aufgeladen.
Langsam blinkendes rotes Licht (1 Blinksignal alle 4 Sekunden)	Gerät wird geladen; der Akku ist jedoch am Ende seiner Nutzungsdauer.
Grünes Dauerlicht	Ladevorgang abgeschlossen.
Rotes Dauerlicht	Ladevorgang abgeschlossen, aber der Akku ist am Ende seiner Nutzungsdauer.
Schnelles gelbes Blinklicht (2 Blinksignale pro Sekunde)	Ladefehler, z. B.: <ul style="list-style-type: none"> • Die Temperatur ist zu hoch oder zu niedrig. • Der Ladevorgang dauert schon zu lange und wurde nicht abgeschlossen (i. d. R. acht Stunden).
Schnelles rotes Blinklicht (2 Blinksignale pro Sekunde)	Fehler beim Laden, aber der Akku ist am Ende seiner Nutzungsdauer, z. B.: <ul style="list-style-type: none"> • Die Temperatur ist zu hoch oder zu niedrig. • Der Ladevorgang dauert schon zu lange und wurde nicht abgeschlossen (i. d. R. acht Stunden).

Laden des Ersatzakkus

So laden Sie einen Ersatzakku:

1. Setzen Sie den Akku in ein freies Ladefach.
2. Drücken Sie den Akku sanft nach unten, damit ein guter Kontakt gewährleistet werden kann.

Die Ersatzakku-Ladezustands-LED an der Ladeschale gibt den Ladezustand des Ersatzakkus an, der in der Ladestation geladen wird. Der Standardakku wird bei vollständiger Entladung in ca. drei Stunden zu 90 % geladen. Der erweiterte Akku wird bei vollständiger Entladung in ca. vier Stunden zu 90 % geladen.



HINWEIS: Meistens reicht es für den täglichen Gebrauch, wenn der Akku zu 90 % geladen ist.

Verwenden Sie ausschließlich Ladezubehör und Akkus von Zebra für optimale Schnellladeergebnisse. Laden Sie den Akku bei Raumtemperatur, und versetzen Sie das Gerät dafür in den Ruhemodus.

Tabelle 5 LED-Anzeigen zum Ladezustand des Ersatzakkus

LED	Bedeutung
Gelbes Dauerlicht	Ersatzakku wird geladen.
Grünes Dauerlicht	Der Ersatzakku-Ladevorgang ist abgeschlossen.
Rotes Dauerlicht	Der Ersatzakku wird geladen, und der Akku ist am Ende seiner Nutzungsdauer. Der Ladevorgang ist abgeschlossen, und der Akku ist am Ende seiner Nutzungsdauer.
Schnelles rotes Blinklicht (2 Blinksignale pro Sekunde)	Fehler beim Laden. Überprüfen Sie die Position des Ersatzakkus und ob das Ende der Nutzungsdauer für den Ersatzakku erreicht wurde.
Aus	Es befindet sich kein Ersatzakku im Steckplatz. Der Ersatzakku ist nicht ordnungsgemäß in den Steckplatz eingesetzt. Die Ladestation ist nicht an die Stromversorgung angeschlossen.

Ladetemperatur

Laden Sie Akkus in einem Temperaturbereich zwischen 5 °C und 40 °C auf. Das Gerät bzw. das Zubehör führt das Aufladen des Akkus auf sichere und intelligente Weise durch. Bei höheren Temperaturen (z. B. ca. +37 °C) kann das Gerät oder das Zubehör das Aufladen des Akkus für kürzere Zeiträume abwechselnd aktivieren und deaktivieren, um den Akku im zulässigen Temperaturbereich zu halten. Das Gerät bzw. das Zubehör zeigt über seine LED an, wenn das Aufladen aufgrund zu hoher/niedriger Temperatur nicht möglich ist, und auf dem Bildschirm erscheint eine Benachrichtigung.

Einfach-Ladestation (nur Laden)

Abbildung 16 Einfach-Ladestation, nur Laden, Merkmale

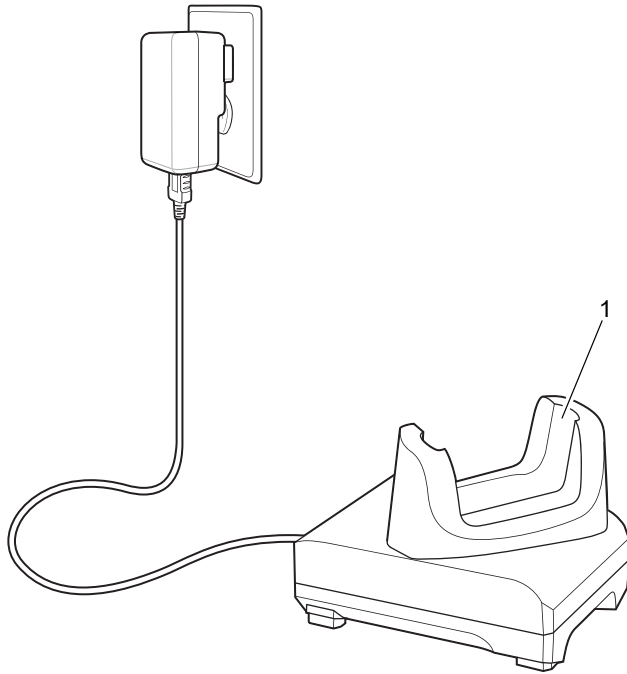


Tabelle 6 Einfach-Ladestation, nur Laden, Merkmale

Nummer	Element
1	Ladesteckplatz des Geräts

Einfach-USB/Ethernet-Ladestation

Abbildung 17 Einfach-USB/Ethernet-Ladestation Merkmale

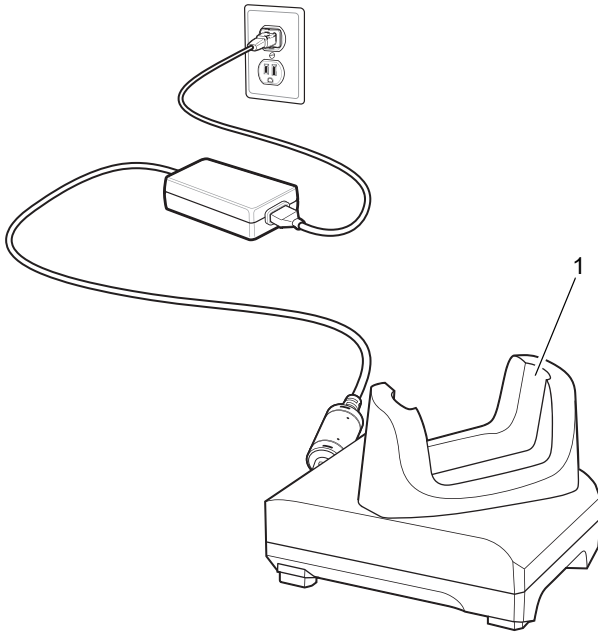


Tabelle 7 Einfach-USB/Ethernet-Ladestation Merkmale

Nummer	Element
1	Ladesteckplatz des Geräts

Vierfach-Ladestation (nur Laden) mit Akkuladegerät

Abbildung 18 Vierfach-Ladestation (nur Laden) mit Akkuladegerät

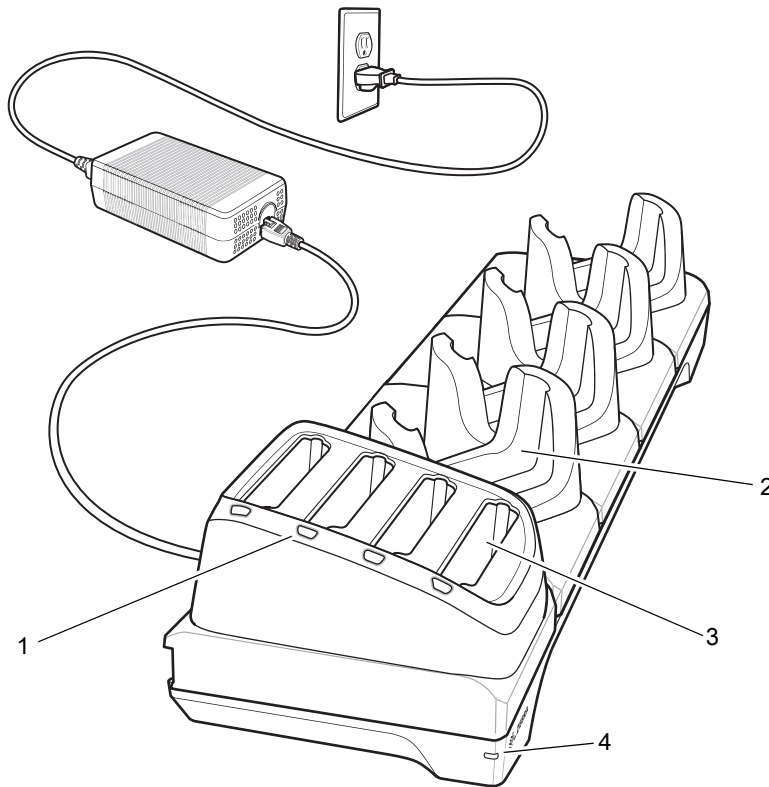


Tabelle 8 Vierfach-Ladestation (nur Laden) mit Akkuladegerät Merkmale

Nummer	Element
1	Lade-LED für Ersatzakku
2	Ladesteckplatz des Geräts
3	Steckplatz für Ersatzakku
4	Status-LED für die Stromversorgung

Fünffach-Ladestation (nur Laden)

Abbildung 19 Fünffach-Ladestation (nur Laden)

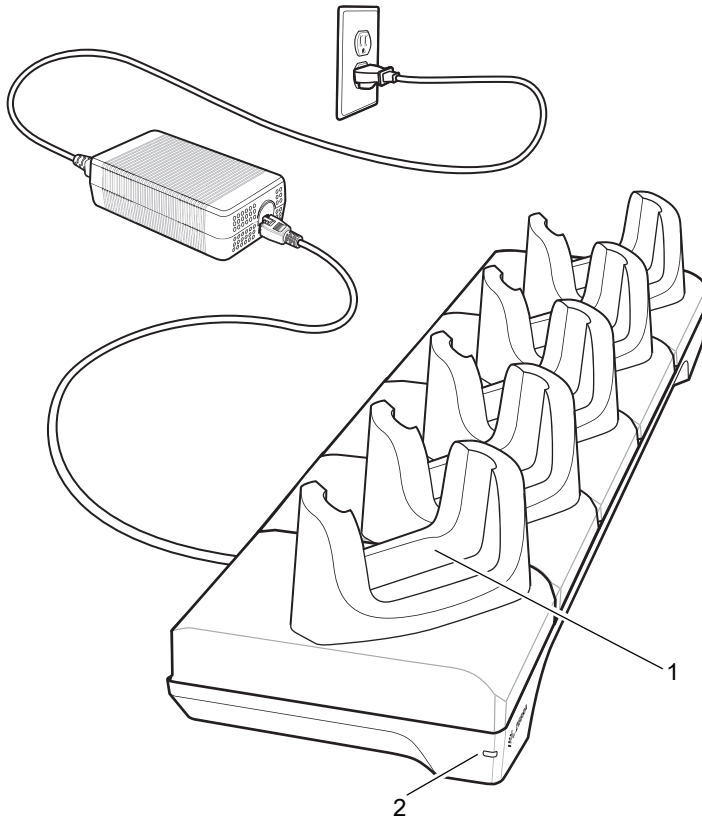


Tabelle 9 Fünffach-Ladestation (nur Laden) Merkmale

Nummer	Element
1	Ladesteckplatz des Geräts
2	Status-LED für die Stromversorgung

Fünffach-Ethernet-Ladestation

Abbildung 20 Fünffach-Ethernet-Ladestation

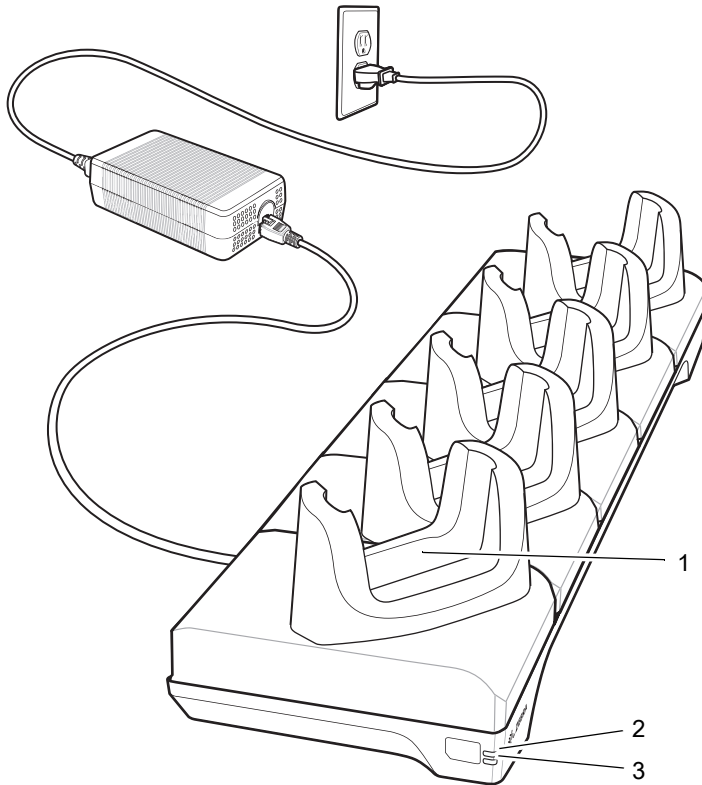


Tabelle 10 Fünffach-Ethernet-Ladestation Merkmale

Nummer	Element
1	Ladesteckplatz des Geräts
2	1000-LED
3	100/100-LED

Vierfach-Akkuladegerät

Abbildung 21 Vierfach-Akkuladegerät

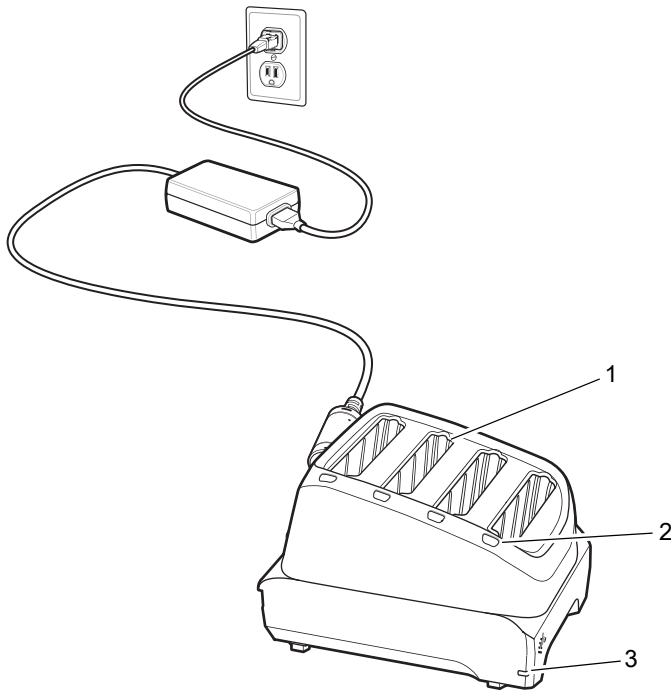


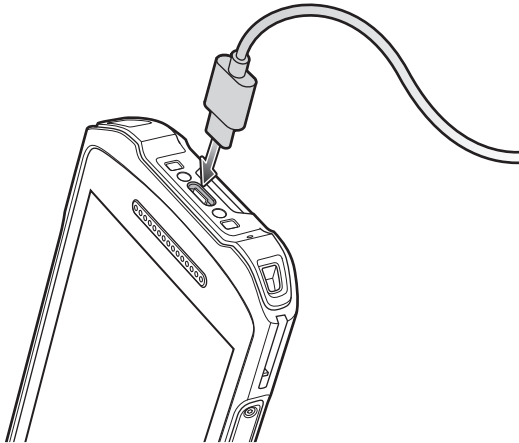
Tabelle 11 Vierfach-Akkuladegerät Merkmale

Nummer	Element
1	Akkusteckplatz
2	Akku-Ladekontroll-LED
3	Status-LED für die Stromversorgung

USB-Kabel

Das USB-Kabel muss an der Unterseite des Geräts eingesteckt werden. Bei an das Gerät angeschlossenem Kabel ist das Aufladen, das Übertragen von Daten an einen Host-Computer und das Anschließen von USB-Peripheriegeräten möglich.

Abbildung 22 USB-Kabel



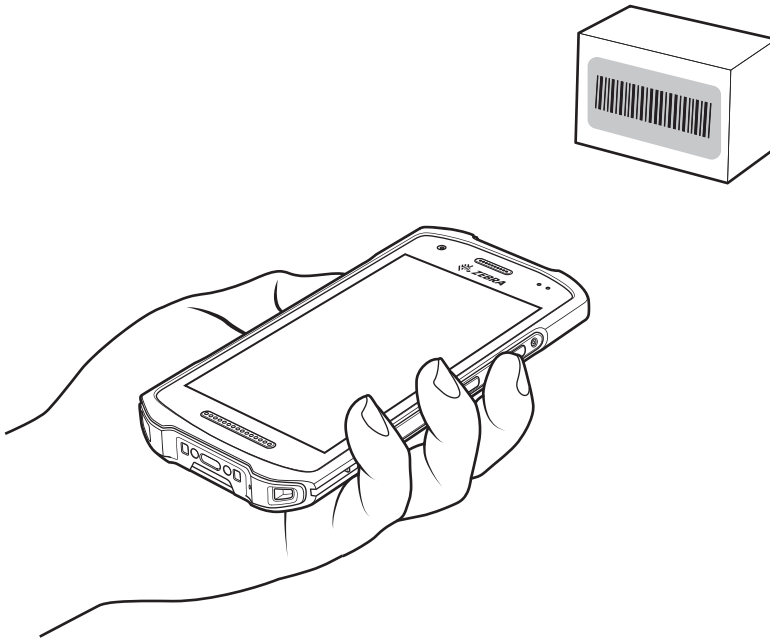
Scannen mit dem internen Imager

Zum Lesen eines Barcodes ist eine spezielle Scananwendung erforderlich. Über die Anwendung DataWedge kann der Benutzer auf dem Gerät den Imager aktivieren, die Barcode-Daten entschlüsseln und den Barcode-Inhalt dann anzeigen.

So scannen Sie mit dem internen Imager:

1. Stellen Sie sicher, dass auf dem Gerät eine Anwendung geöffnet ist, und sich ein Textfeld im Fokus befindet (Textcursor in Textfeld).
2. Zielen Sie mit dem auf der Oberseite des Geräts befindlichen Scanfenster auf einen Barcode.

Abbildung 23 Imager-Scannen



- Halten Sie die Scantaste gedrückt.
Das rote LED-Fadenkreuz wird aktiviert, um Sie beim Zielen zu unterstützen.



HINWEIS: Wenn sich das Gerät im Entnahmelistenmodus befindet, erfolgt die Decodierung eines Barcodes erst, nachdem das Fadenkreuz oder der Laserpunkt auf den Barcode zentriert wurde.

- Achten Sie darauf, dass sich der Barcode innerhalb des durch das Fadenkreuz gebildeten Zielmusters befindet. Die Punkterfassung wird zur Verbesserung der Sichtbarkeit bei hellen Lichtbedingungen verwendet.

Abbildung 24 Zielmuster

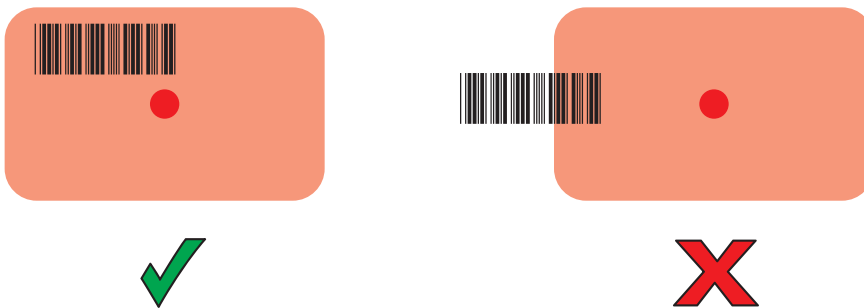
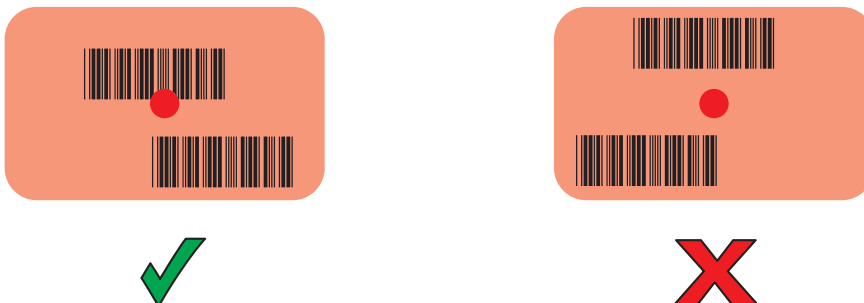


Abbildung 25 Entnahmelistenmodus mit mehreren Barcodes



5. Die Datenerfassungs-LED leuchtet grün und ein Signalton ertönt standardmäßig, wenn der Barcode erfolgreich decodiert wurde.
6. Lassen Sie die Scantaste los.



HINWEIS: Die Decodierung durch den Imager erfolgt in der Regel unmittelbar. Das Gerät wiederholt die erforderlichen Schritte, um ein digitales Bild eines mangelhaften oder schwer zu lesenden Barcodes zu erstellen, solange die Scantaste gedrückt ist.

7. Der Inhalt des Barcodes wird im Textfeld angezeigt.

Hinweise zur Ergonomie



VORSICHT: Vermeiden Sie es, das Handgelenk zu überdehnen.

