



SICHERHEITS-STECKDOSE (1x USB TYPE-C™, 1x USB A)



GEBRAUCHSANWEISUNG
DA-70615

Verpackungsinhalt

- 1x Hauptgerät
- 1x Benutzerhandbuch

Energieeffizienz

Eingang: 180-250V~, 50/60Hz, Max 0.25A

Ausgang: 5.0V DC 2.8A, Max 14.0W

Für Typ A

- Durchschnittliche aktive Effizienz: 82.5 %
- Wirkungsgrad bei niedriger Last (10 %): 78.0 %

Für Typ C

- Durchschnittliche aktive Effizienz: 81.2 %
 - Wirkungsgrad bei niedriger Last (10 %): 72.0 %
- Leistungsaufnahme bei Nulllast: 0.09W

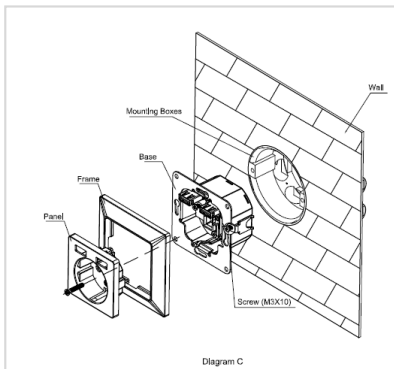
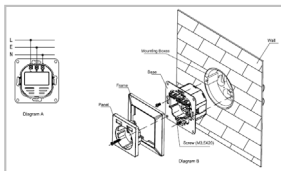
Verbindungen

1. Schalten Sie das Gerät vor der Installation aus.
2. Um den Sockel vor dem Einbau in die Einbaudosen gemäß Diagramm A anzuschließen, ist darauf zu achten, dass kein Draht am Anschluss freiliegt. Beachten Sie, dass die Phasen nicht durch eine andere Schutzkontaktsteckdose in der Nähe geerdet werden können. Wir empfehlen die Installation des Sicherheitsauslasses am Ende der Reihe
(ACHTUNG: die Querschnittsfläche der Leiteranschlussleistung

beträgt mindestens 1.5mm^2 und darf 2.5mm^2 nicht überschreiten.)

3. Mit der Schraube oder Krallen wie in Diagramm B oder Diagramm C am Sockel befestigen, dann den Rahmen auf den Sockel setzen.

3.1 FÜR:

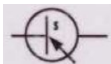


Wichtige Hinweise

- NICHT ÜBERLASTEN.
- Zur Installation ist eine ausgewiesene Elektrofachkraft erforderlich.
- Das Symbol im Handbuch.



Nur für den Innenbereich



SMPS (Schaltnetzteil)



SMPS mit kurzschlussfestem Sicherheitstransformator (inhärent oder nicht inhärent)



Symbol für Klasse II

E

Schutzleiter / PE



Schutzleiter

Warnung

Bitte lesen Sie **zu Ihrer Sicherheit** die folgenden Hinweise, bevor Sie Ihr Gerät installieren oder benutzen.

- Öffnen Sie das Gerät nicht und versuchen Sie nicht, es zu reparieren.
- Verwenden Sie das Gerät an einem trockenen Ort und stellen Sie es nicht in einer feuchten Umgebung auf.
- Tauchen Sie das Gerät nicht in Flüssigkeit und versuchen Sie nicht, es mit Flüssigkeiten oder Lösungsmitteln zu reinigen. Um das Gerät zu reinigen, trennen Sie es von der Steckdose und verwenden Sie ein feuchtes Tuch.
- Dieses Gerät darf nur im Innenbereich eingesetzt werden.
- USB-Ladegerät-Adapter für IT-Geräte: Die maximale Gesamtausgangsleistung beider USB-Ausgänge darf nicht überschritten werden.
- Verwenden Sie das Gerät nur innerhalb des angegebenen Temperaturbereichs von: 0 ~ 40°C
- Lassen Sie das Gerät nicht mit Flüssigkeiten in Berührung kommen
- Bei Gewittern besteht die Gefahr eines Blitzeinschlags und aufgrund von Überspannungsschäden an angeschlossenen elektrischen Geräten
- Installieren Sie das Produkt nicht während eines Gewitters
- Bewahren Sie die Geräte außerhalb der Reichweite von Kindern auf, da diese Komponenten gefährlich sein können

- Versuchen Sie niemals, das Gerät selbst zu reparieren. Reparaturen und Wartungsarbeiten müssen von Fachleuten durchgeführt werden
- Bei Problemen wenden Sie sich bitte an unseren Kundendienst
- Staub, Feuchtigkeit und Dämpfe sowie scharfe Reinigungs- oder Lösungsmittel können das Produkt beschädigen.

Hiermit erklärt die Assmann Electronic GmbH, dass die gedruckte Konformitäts- erklärung dem Produkt beiliegt. Sollte die Konformitätserklärung fehlen, kann diese postalisch unter der unten genannten Herstelleradresse angefordert werden.

www.assmann.com

Assmann Electronic GmbH

Auf dem Schüffel 3

58513 Lüdenscheid

Deutschland

