



Sicherheits-Steckdose für Unterputzmontage mit 2 USB-Ports



GEBRAUCHSANWEISUNG

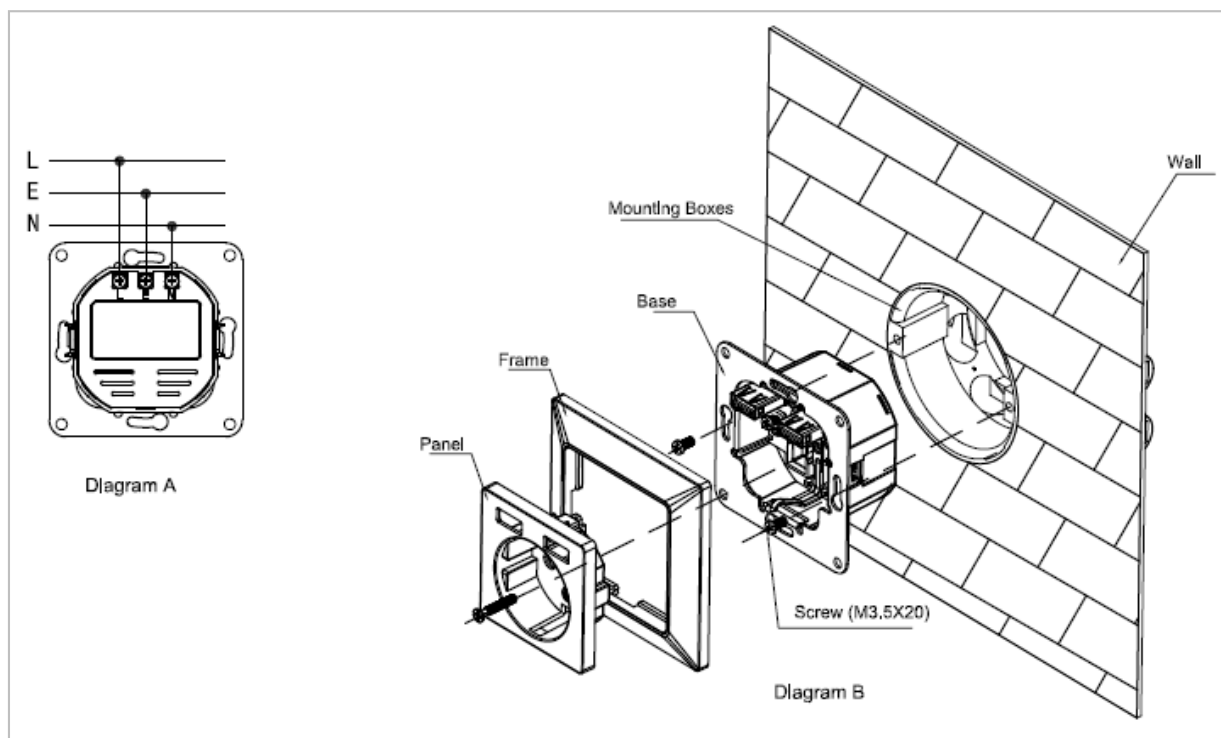
DA-70613

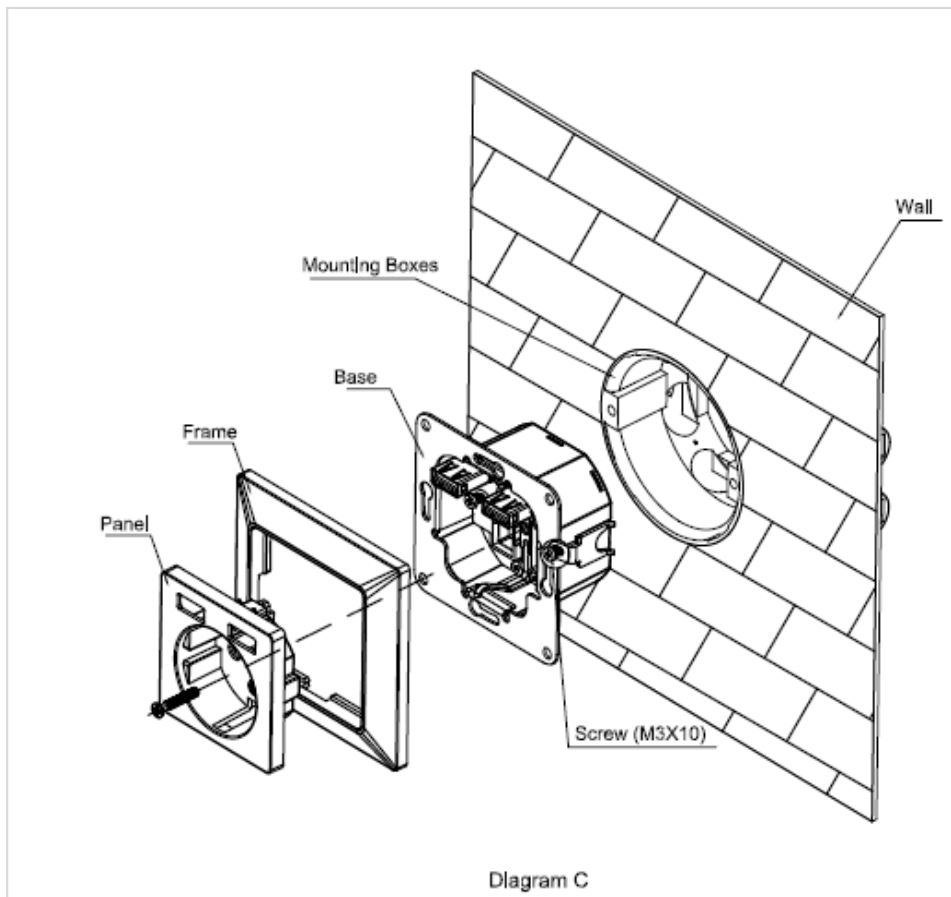
A. Verpackungsinhalt

- 1x Hauptgerät
- 1x Benutzerhandbuch

B. Verbindungen

1. Schalten Sie den Strom vor der Installation ab.
2. Um den Sockel vor dem Einbau in die Einbaudosen gemäß **Diagramm A** anzuschließen, ist darauf zu achten, dass kein Draht am Anschluss freiliegt. **Beachten Sie**, dass die Phasen nicht durch eine andere Schutzkontaktsteckdose in der Nähe geerdet werden können. Wir empfehlen die Installation der Sicherheitssteckdose am Ende der Reihe
(ACHTUNG: die Querschnittsfläche der Leiteranschlussleistung beträgt mindestens 1.5mm² und darf 2.5mm² nicht überschreiten.)
3. Mit der Schraube oder Kralle wie in **Diagramm B** oder **Diagramm C** am Sockel befestigen, dann den Rahmen auf den Sockel setzen.
3.1 FÜR:





C. Wichtige Hinweise

1. NICHT ÜBERLASTEN.
2. Zur Installation ist eine ausgewiesene Elektrofachkraft erforderlich.
3. Das Symbol im Handbuch



Nur für den Innenbereich



SMPS (Schaltnetzteil)



SMPS mit kurzschlussfestem Sicherheitstransformator
(inhärent oder nicht inhärent)



Symbol für Klasse II

E

Schutzleiter / PE



Schutzleiter

D. Warnung

Bitte lesen Sie **zu Ihrer Sicherheit** die folgenden Hinweise, bevor Sie Ihr Gerät installieren oder benutzen.

1. Öffnen Sie das Gerät nicht und versuchen Sie nicht, es zu reparieren.
2. Verwenden Sie das Gerät an einem trockenen Ort und stellen Sie es nicht in einer feuchten Umgebung auf.
3. Tauchen Sie das Gerät nicht in Flüssigkeit und versuchen Sie nicht, es mit Flüssigkeiten oder Lösungsmitteln zu reinigen. Um das Gerät zu reinigen, trennen Sie es von der Steckdose und verwenden Sie ein feuchtes Tuch.
4. Dieses Gerät darf nur im Innenbereich eingesetzt werden.
5. USB-Ladegerät-Adapter für IT-Geräte: Die maximale Gesamtausgangsleistung beider USB-Ausgänge darf nicht überschritten werden.

E. Energieeffizienz

- Eingang: 250V~, 50Hz, Max 0.20A
- Ausgang: 5.0V DC 2.1A, Max 10.5W
- Durchschnittliche aktive Effizienz: 81.8%
- Wirkungsgrad bei niedriger Last (10 %): 77.3%
- Leistungsaufnahme bei Nulllast: 0.09W

Hiermit erklärt die Assmann Electronic GmbH, dass die gedruckte Konformitätserklärung dem Produkt beiliegt. Sollte die Konformitätserklärung fehlen, kann diese postalisch unter der unten genannten Herstelleradresse angefordert werden.

www.assmann.com

Assmann Electronic GmbH

Auf dem Schüffel 3

58513 Lüdenscheid

Germany

