

Sensor-LED-Strahler

XLED home 2 SC

weiß

EAN 4007841 065454

Art.-Nr. 065454

 steinel



LED

long life LED
25.000 h

3000 K

3000K
warm-white



infrared sensor
140°



max. 10 m



IP44



Panel 180° hor.,
180° ver.



Sensor 90° ver.,
180° hor.



2 - 2000 lux



5 sec - 60 min



connectable via
bluetooth

Funktionsbeschreibung

Der Bestseller. Jetzt noch besser. Sensor-Außenstrahler XLED home 2 SC für noch mehr Sicherheit und leiterloser Steuerung per Bluetooth und per App. Voll schwenkbares LED-Panel in edler Opal-Optik. Für höchste Design-Ansprüche und maximalen Lichtkomfort. 1472 lm bei nur 13,5 W Stromverbrauch. Präzisions-IR-Sensor schwenkbar (horizontal: 180°, vertikal: 90°). 180° Erfassungswinkel, 10 m Reichweite. Hochwärmeleitendes Magnesium Composit Kühlsystem (HCMC).

XLED home 2 SC

weiß

EAN 4007841 065454

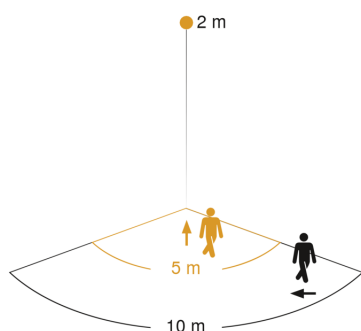
Art.-Nr. 065454

Technische Daten

Abmessungen (L x B x H)	161 x 180 x 218 mm
Netzanschluss	220 – 240 V / 50 – 60 Hz
Sensortechnologie	Passiv Infrarot
Leistung	13,7 W
Eigenverbrauch	0,5 W
Vernetzung	Ja
Art der Vernetzung	Master/Master, Master/Slave
Vernetzung via	Bluetooth
gemessener Lichtstrom (360°)	1550 lm
Farbtemperatur	3000 K
Farbabweichung LED	SDCM3
Farbwiedergabeindex	80-89
Mit Leuchtmittel	Ja, STEINEL LED-System
Leuchtmittel	LED nicht austauschbar
Sockel	Ohne
LED Kühlsystem	HCMC (High Conductive Magnesium Composite)
Mit Bewegungsmelder	Ja
Erfassungswinkel	180 °
Öffnungswinkel	90 °
segmentweise Ausblendung	Ja

Reichweite Radial	r = 5 m (39 m ²)
Reichweite Tangential	r = 10 m (157 m ²)
Dauerlicht	schaltbar
Dämmerungsschalter	Ja
Dämmerungseinstellung	2 – 2000 lx
Zeiteinstellung	5 s – 60 Min.
Grundlichtfunktion	Nein
Funktionen	Gruppenparametrierung, Manuell ON / ON-OFF, Nachbargruppenfunktion, Master/Slave Übersteuerung, Nachtsparmodus, Zeitschaltuhr
Softlichtstart	Nein
Schlagfestigkeit	IK03
Schutzart	IP44
Schutzklasse	II
Umgebungstemperatur	-20 – 40 °C
Werkstoff des Gehäuses	HCMC
Werkstoff der Abdeckung	Kunststoff opal
Herstellergarantie	5 Jahre
Einstellungen via	Bluetooth
Montageort	Wand, Ecke
Variante	weiß
VPE1, EAN	4007841065454

Sensorerfassungsbereich

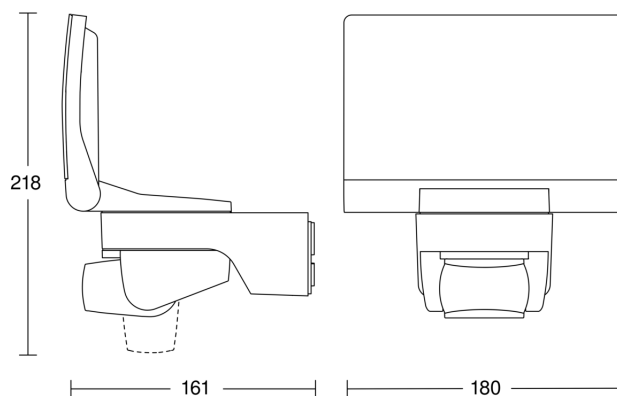


Mögliche Montagehöhe: 1,80 m – 4,00 m

Orange: radial

Schwarz: tangential

Maßzeichnung



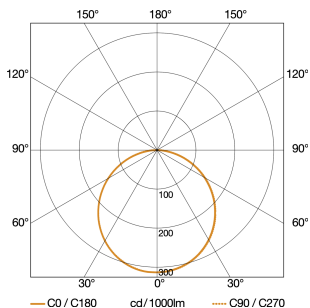
XLED home 2 SC

weiß

EAN 4007841 065454

Art.-Nr. 065454

Lichtverteilungskurve



Leistung	13,7 W
Mit Leuchtmittel	Ja, STEINEL LED-System
Leuchtmittel	LED nicht austauschbar
gemessener Lichtstrom (360°)	1550 lm
Farbtemperatur	3000 K
Farbwiedergabeindex	80-89
LED Kühlsystem	HCMC (High Conductive Magnesium Composite)

Schaltplan Master-Master Vernetzung

