

# ↗ DOMETIC

# MOBILE COOLING

# ACX3 SERIES



ACX3 30, ACX3 40, ACX3 40G

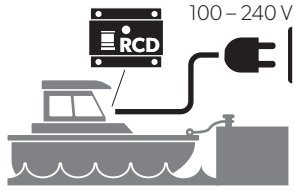
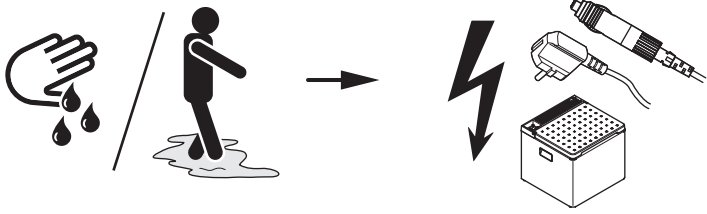
DE

**Absorber-Kühlbox**

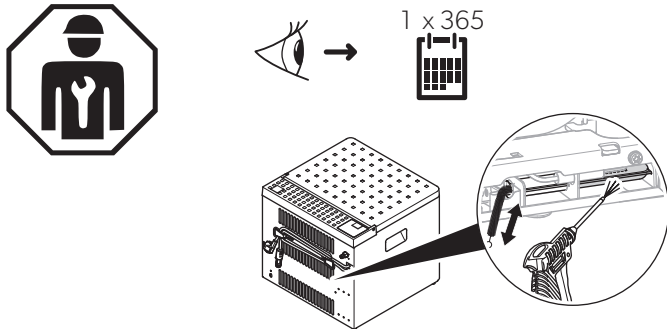
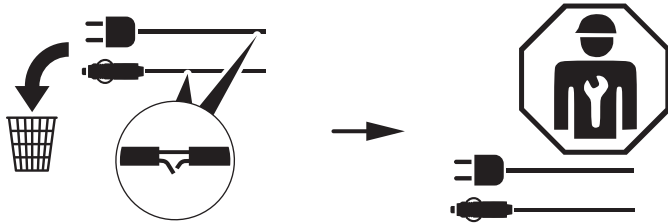
Kurzbedienungsanleitung

© 2020 Dometic Group. The visual appearance of the contents of this manual is protected by copyright and design law. The underlying technical design and the products contained herein may be protected by design, patent or be patent pending. The trademarks mentioned in this manual belong to Dometic Sweden AB. All rights are reserved.

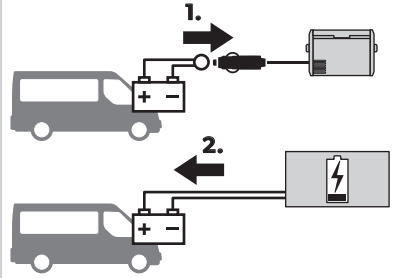
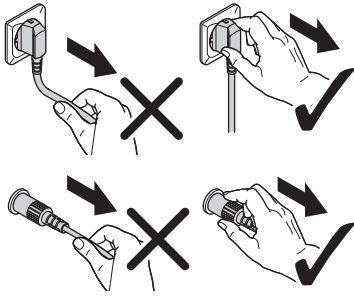
**DANGER**



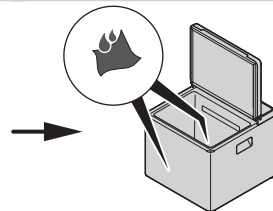
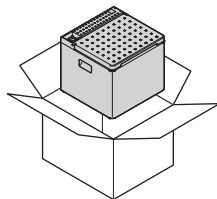
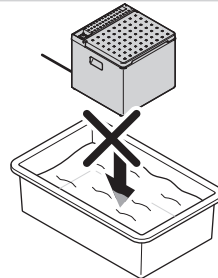
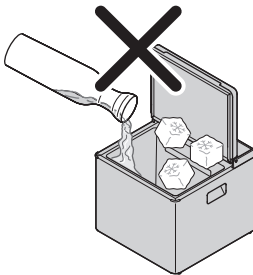
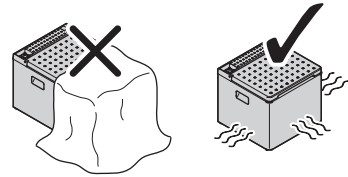
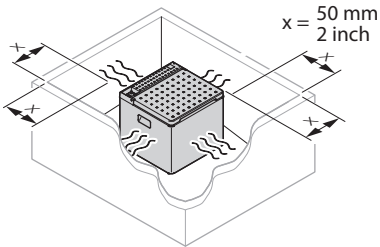
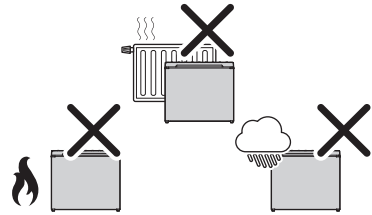
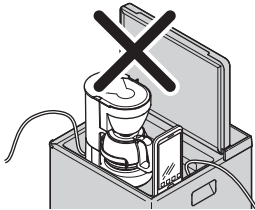
**WARNING**

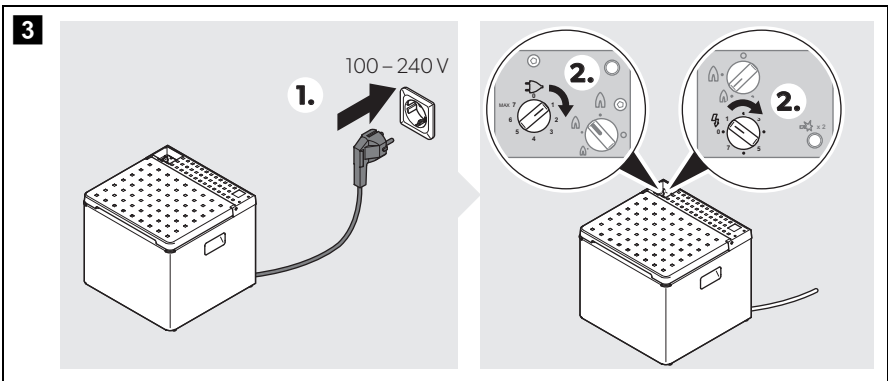
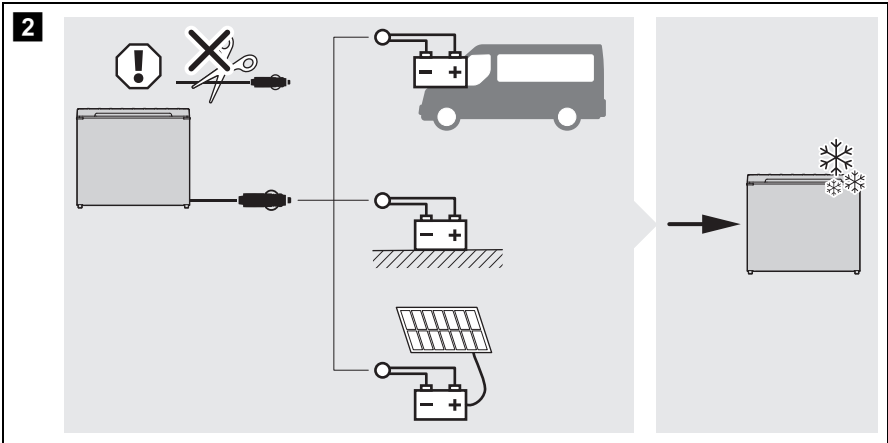
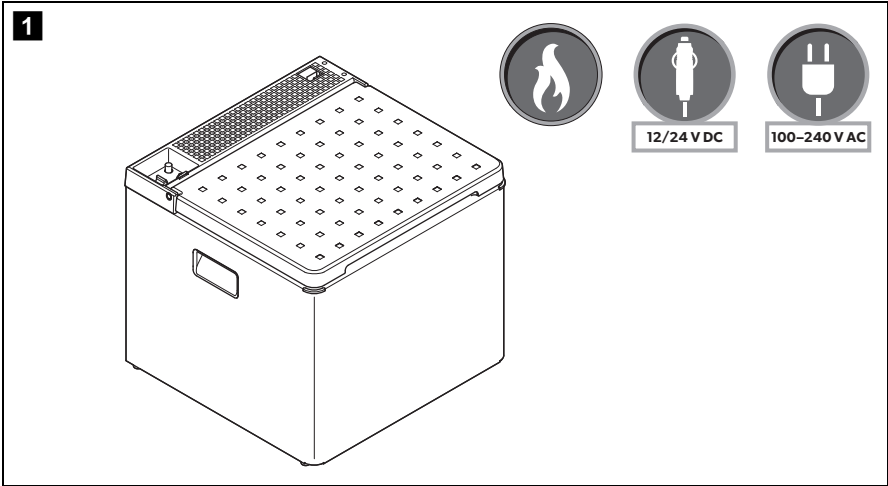


**CAUTION**

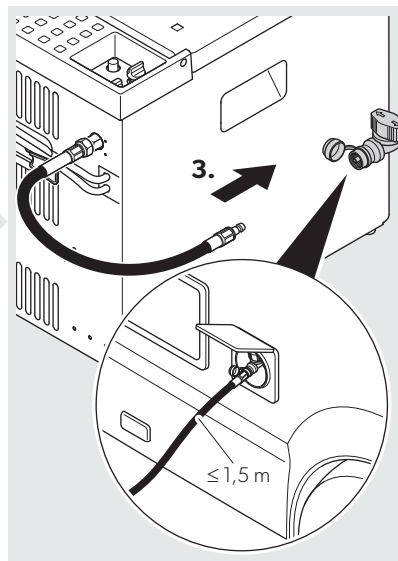
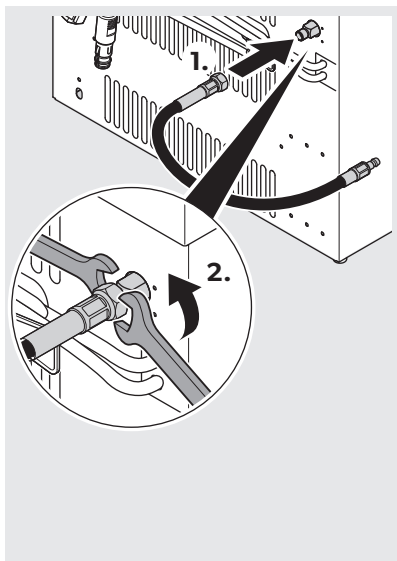
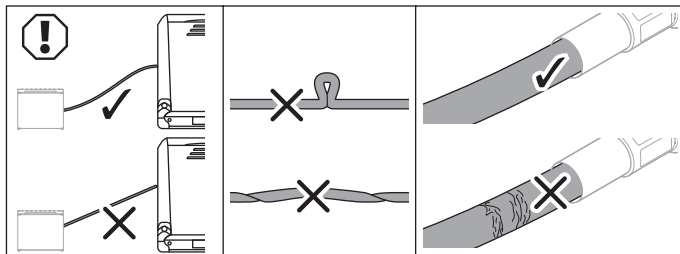


**NOTICE**

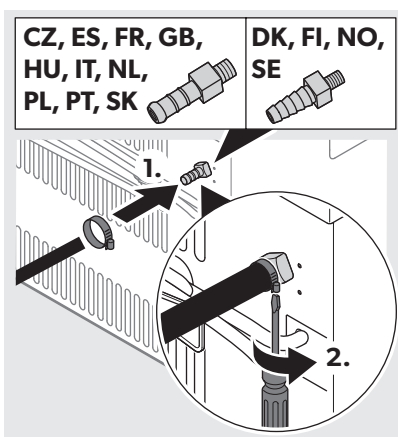
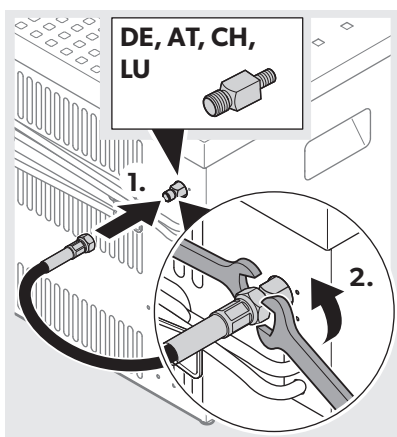




4



5



**6**

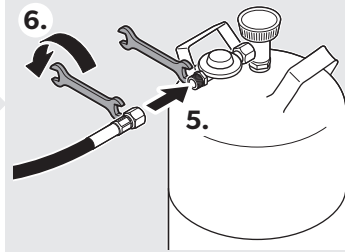
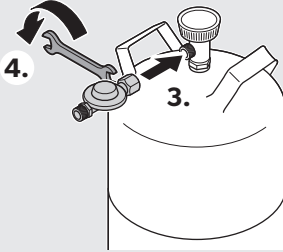
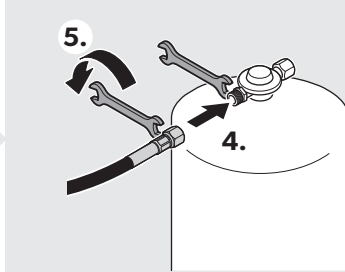
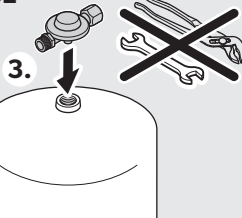
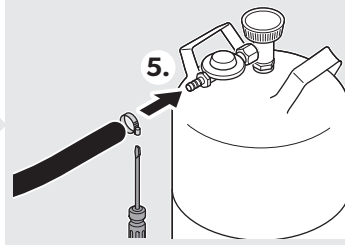
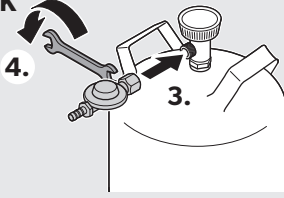
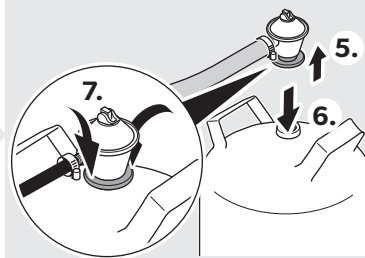
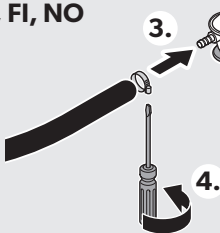
DE, AT, CH, LU

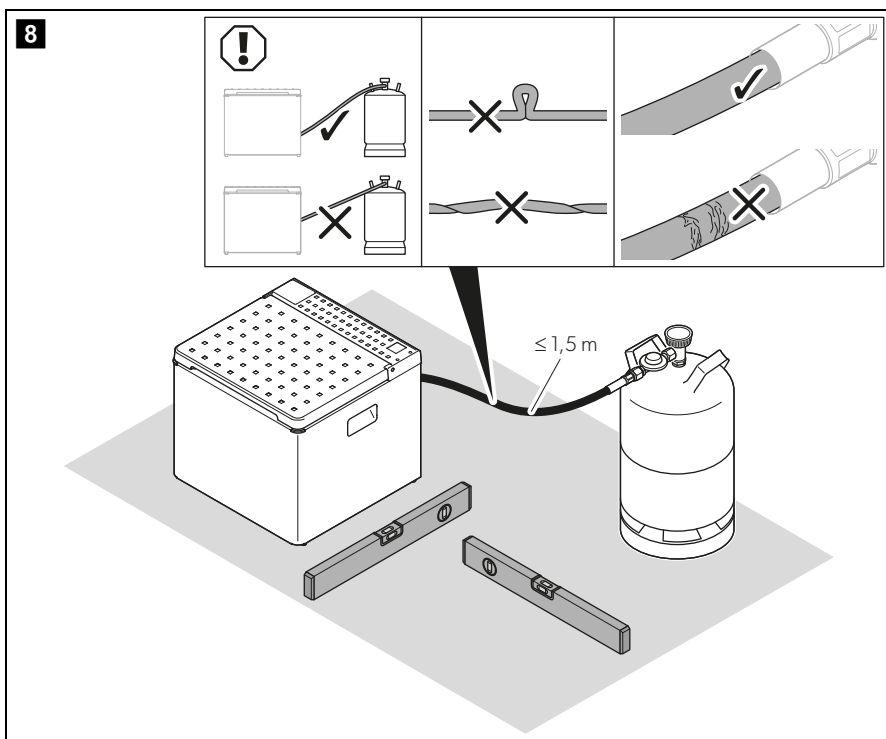
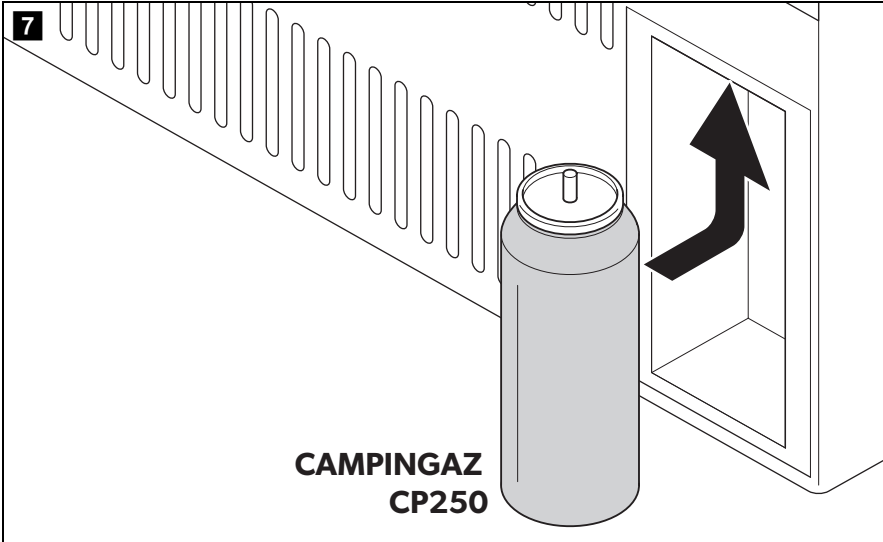
I<sub>3</sub>B/P – 50 mbar

DK, FI, HU, NO, PL, SE

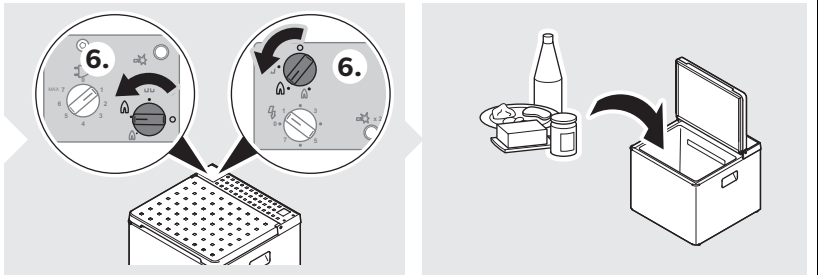
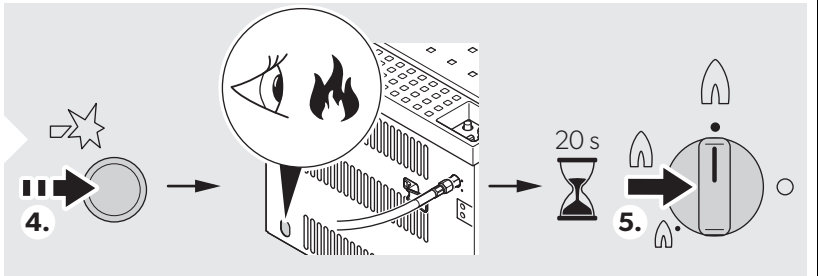
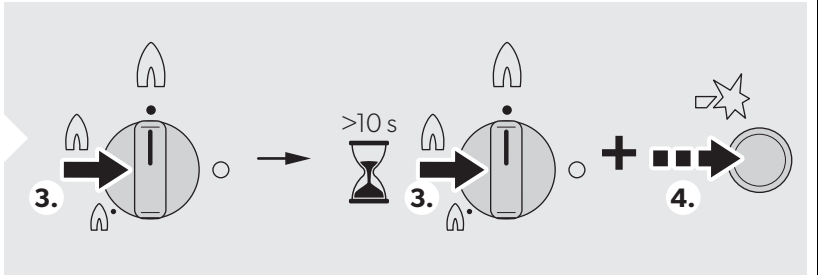
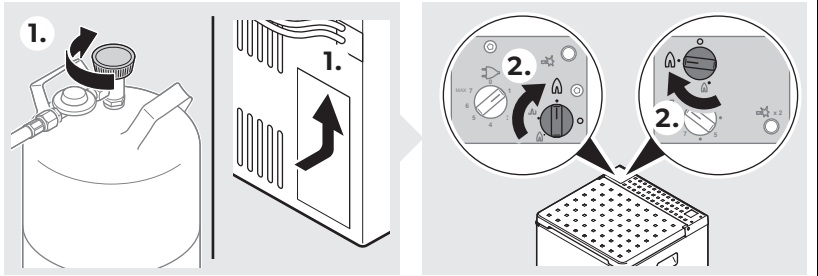
I<sub>3</sub>B/P – 30 mbar

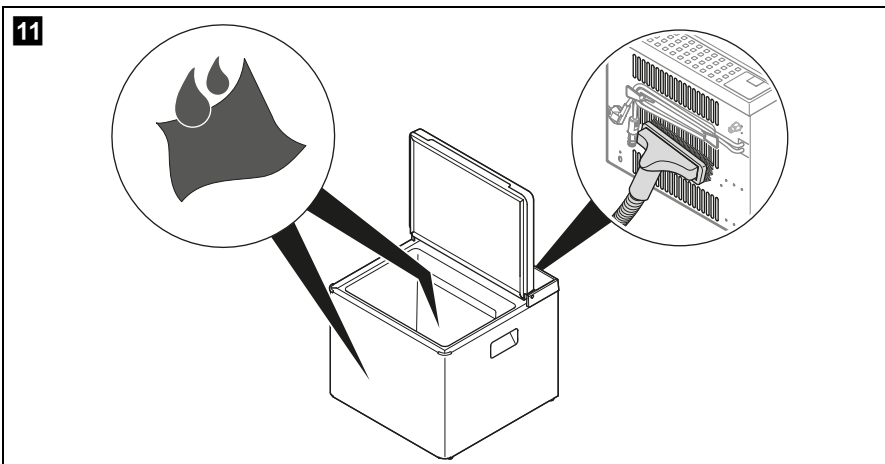
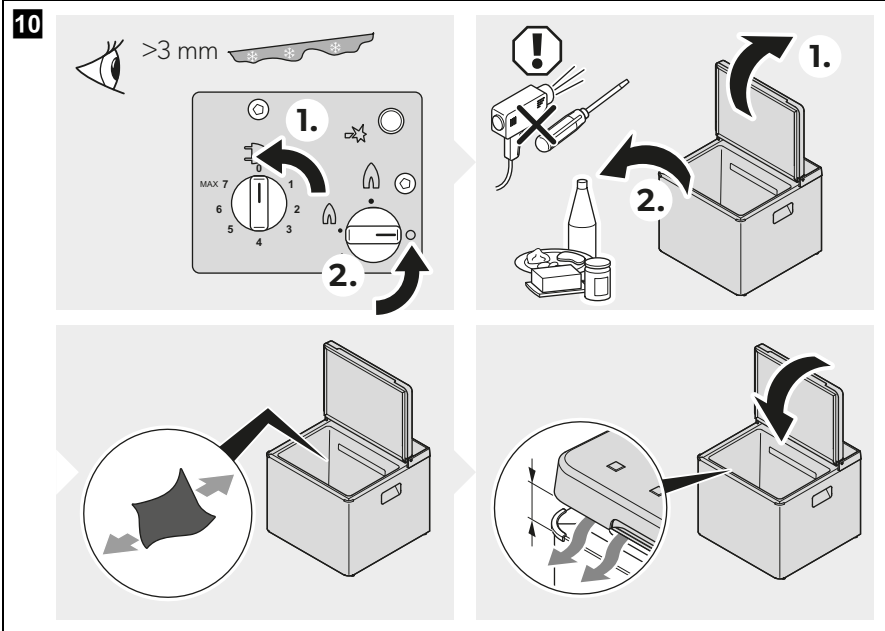
BE, CZ, ES, FR, GB, IT, NL, PT, SK

I<sub>3</sub>± 28 - 30/37 mbar**DE, AT, CH, PL****DE, AT, CH, LU, DK, ES, FR, IE, IT, SE****CZ, ES, FR, GB, IT, NL, PT, SE, SK****DK, FI, NO**









Lesen und befolgen Sie bitte alle Anweisungen, Richtlinien und Warnhinweise in diesem Produkthandbuch sorgfältig, um sicherzustellen, dass Sie das Produkt jederzeit ordnungsgemäß installieren, verwenden und warten.

Durch die Verwendung des Produktes bestätigen Sie hiermit, dass Sie diesen Haftungsausschluss, alle Anweisungen, Richtlinien und Warnhinweise sorgfältig gelesen haben und dass Sie die hierin dargelegten Bestimmungen verstanden haben und ihnen zustimmen.

Sie erklären sich damit einverstanden, dieses Produkt nur für den angegebenen Verwendungszweck und in Übereinstimmung mit den Anweisungen, Richtlinien und Warnhinweisen dieses Produkthandbuchs sowie in Übereinstimmung mit allen geltenden Gesetzen und Vorschriften zu verwenden.

Eine Nichtbeachtung der hierin enthaltenen Anweisungen und Warnhinweise kann zu einer Verletzung Ihrer selbst und anderer Personen, zu Schäden an Ihrem Produkt oder zu Schäden an anderem Eigentum in der Umgebung führen.

Dometic übernimmt keine Haftung für Verluste, Schäden oder Verletzungen, die direkt oder indirekt durch die Installation, Verwendung oder Wartung des Produktes entstehen, wenn die Anweisungen und Warnhinweise in diesem Produkthandbuch nicht befolgt werden.

Dieses Produkthandbuch, einschließlich der Anweisungen, Richtlinien und Warnhinweise, sowie die zugehörige Dokumentation können Änderungen und Aktualisierungen unterliegen. Aktuelle Produktinformationen finden Sie unter [documents.dometic.com](https://documents.dometic.com), [dometic.com](https://dometic.com).



Die vollständige Bedienungsanleitung finden Sie online unter [documents.dometic.com/?object\\_id=71114](https://documents.dometic.com/?object_id=71114)



### WARNUNG!

Beachten Sie bitte auch die Sicherheitshinweise auf Seite 3 bis Seite 4.

## Sicherheitshinweise



### WARNUNG!

**Nichtbeachtung dieser Warnungen kann zum Tod oder schwerer Verletzung führen.**

#### Gefahr durch Stromschlag

- Wenn das Kühlgerät sichtbare Beschädigungen aufweist, dürfen Sie es nicht in Betrieb nehmen.
- Wenn das Anschlusskabel dieses Kühlgeräts beschädigt ist, muss es durch den Hersteller oder seinen Kundendienst bzw. eine entsprechend ausgebildete Fachkraft ersetzt werden, um Gefahren zu verhindern.
- Reparaturen an diesem Kühlgerät dürfen nur von Fachkräften durchgeführt werden. Durch unsachgemäße Reparaturen können erhebliche Gefahren entstehen.

## Brandgefahr

- Das Kältemittel im Kühlkreislauf ist leicht entflammbar. Bei einer Beschädigung des Kühlkreislaufs (Ammoniakgeruch):
  - Schalten Sie das Gerät aus.
  - Vermeiden Sie offenes Feuer und Zündfunken.
  - Lüften Sie den Raum gut.
- Achten Sie beim Aufstellen des Geräts darauf, dass das Netzkabel nicht eingeklemmt oder beschädigt wird.
- Platzieren Sie nicht mehrere tragbare Steckdosen oder tragbare Stromversorgungen hinter dem Gerät.
- Halten Sie die Lüftungsöffnungen am Gerätegehäuse oder in Einbaukonstruktionen frei von Hindernissen.
- Benutzen Sie keine mechanischen Gegenstände oder anderen Mittel, um den Abtauprozess zu beschleunigen, außer wenn sie vom Hersteller dafür empfohlen werden.
- Beschädigen Sie nicht den Kältekreislauf.

## Gesundheitsgefahr

- Öffnen Sie niemals das Absorberaggregat. Es steht unter hohem Druck und kann Verletzungen verursachen, wenn es geöffnet wird.
- Dieses Gerät kann von Kindern ab 8 Jahren und von Personen mit verringerten physischen, sensorischen oder mentalen Fähigkeiten oder Mangel an Erfahrung und/oder Wissen verwendet werden, wenn diese Personen beaufsichtigt werden oder im sicheren Gebrauch des Geräts unterwiesen wurden und die daraus resultierenden Gefahren verstanden haben.
- Kinder dürfen nicht mit dem Gerät spielen.
- Reinigung und Benutzerwartung dürfen nicht durch unbeaufsichtigte Kinder durchgeführt werden.
- Kinder von 3 bis 8 Jahren dürfen Kühlgeräte be- und entladen.

## Explosionsgefahr

- Das Gerät darf ausschließlich mit dem auf dem Typenschild angegebenen Druck betrieben werden. Verwenden Sie nur festeingestellte Druckregler, die den nationalen Vorschriften entsprechen. Verwenden Sie einen festeingestellten DIN-DVGW-anerkannten Druckregler gemäß DIN EN 16129 (Deutschland) und EN 732, EN 521 und EN 437:2019-04 (Europa).

- Verwenden Sie nur Propan- oder Butangasflaschen (kein Erdgas oder Stadtgas) mit geprüftem Druckreduzierventil und passendem Kopfstück. Vergleichen Sie die Druckangabe auf dem Typenschild mit der Druckangabe auf dem Druckregler der Propan- oder Butangasflasche.
- Das Kühlgerät darf beim Betrieb mit Gas **aus-schließlich** im Freien verwendet werden.
- **Erstickungsgefahr!** Der Betrieb des Geräts mit Gas in einem unbelüfteten Bereich führt zu Sauerstoffmangel in diesem Bereich.
- Verwenden Sie das Gerät nicht in unbelüfteten Bereichen wie geschlossenen Räumen, Zelten, Kraftfahrzeugen, Wohnmobilen, Wohnwagen, Schiffen, Yachten, Booten und LKW-Kabinen.
- Stellen Sie das Gerät nicht in der Nähe von entzündlichen Materialien (Papier, trockenes Laub, Textilien) auf.
- Halten Sie brennbare Gegenstände vom Brenner fern.
- Bewahren Sie Flüssiggasflaschen **niemals** an unbelüfteten Plätzen oder unterhalb Bodenniveau (trichterförmige Erdmulden) auf.
- Schützen Sie Flüssiggasflaschen vor direkter Sonneneinstrahlung. Die Temperatur darf 50 °C nicht überschreiten.
- Prüfen Sie das Kühlgerät niemals mit einer offenen Flamme auf Undichtigkeit.
- Bei Anschluss des Kühlgeräts an eine externe Gasanschlussbuchse muss das Gerät durch eine Absperrinrichtung in der Gasleitung separat absperrbar sein. Die Absperrinrichtung muss leicht zugänglich sein.
- Wenn Sie Gasgeruch wahrnehmen:
  - Schließen Sie den Absperrhahn der Gasversorgung und das Flaschenventil.
  - Betätigen Sie keine elektrischen Schalter.
  - Löschen Sie offene Flammen.
  - Lassen Sie die Gasanlage von einem Fachbetrieb prüfen.
- Lagern Sie keine explosionsfähigen Stoffe, wie z. B. Sprühdosen mit brennbarem Treibgas, im Kühlgerät.



**VORSICHT! Nichtbeachtung dieser Hinweise kann zu geringer oder mittelschwerer Verletzung führen.**

### Gesundheitsgefahr

- Prüfen Sie bitte, ob die Kühlleistung des Geräts den Anforderungen der Lebensmittel oder Medikamente entspricht, die Sie kühlen möchten.
- Lebensmittel dürfen nur in Originalverpackungen oder geeigneten Behältern gelagert werden.
- Ein längeres Öffnen des Deckels kann zu einem erheblichen Anstieg der Temperatur in den Fächern des Geräts führen.
- Reinigen Sie regelmäßig Oberflächen, die mit Lebensmitteln in Kontakt kommen können, sowie zugängliche Ablaufsysteme.
- Lagern Sie rohes Fleisch und rohen Fisch in geeigneten Behältern im Gerät, so dass sie nicht mit anderen Lebensmitteln in Berührung kommen oder auf diese tropfen.
- Wenn das Gerät über längere Zeiträume leer bleibt:
  - Schalten Sie das Gerät aus.
  - Tauen Sie das Gerät ab.
  - Reinigen und trocknen Sie das Gerät.
  - Lassen Sie den Deckel offenstehen, um Schimmelbildung im Gerät zu verhindern.



**ACHTUNG!  
Beschädigungsgefahr**

- Transportieren Sie das Kühlgerät nur in aufrechter Stellung.
- Vergleichen Sie die Spannungsangaben auf dem Typenschild mit der vorhandenen Energieversorgung.
- Benutzen Sie keine elektrischen Geräte innerhalb des Kühlgerätes, außer wenn diese Geräte vom Hersteller dafür empfohlen werden.
- **Gefahr durch zu niedrige Temperatur**  
Achten Sie darauf, dass sich nur Gegenstände bzw. Waren im Kühlgerät befinden, die auf die gewählte Temperatur gekühlt werden dürfen.
- Das Kühlgerät darf keinem Regen ausgesetzt werden.

# Bestimmungsgemäßer Gebrauch

Das Gerät eignet sich für:

- Kühlen von Lebensmitteln
- mobiler Einsatz
- Betrieb mit Gleichstrom, Wechselstrom oder Gas

Das Gerät ist **nicht** für folgende Verwendungszwecke geeignet:

- Lagerung von korrosiven, ätzenden oder Lösungsmittelhaltigen Stoffen

Dieses Produkt ist nur für den angegebenen Verwendungszweck und die Anwendung gemäß dieser Anleitung geeignet. Eine vom bestimmungsgemäßen Gebrauch abweichende Verwendung ist nicht zulässig! Dometic übernimmt keine Haftung für Verluste, Schäden oder Verletzungen, die direkt oder indirekt aufgrund eines anderen als des Verwendungszwecks entstehen.

## Bedienung

Lieferumfang: Abb. **1**

Gehen Sie wie gezeigt vor:

- Im Gleichstrom-Betrieb verwenden: Abb. **2**
- Im Wechselstrom-Betrieb verwenden: Abb. **3**
- Kühlgerät an eine externe Gasanschlussbuchse anschließen (ACX3 30 und ACX3 40): Abb. **4**
- Kühlgerät an eine Gasflasche anschließen (ACX3 30 und ACX3 40): Abb. **5** und Abb. **6**
- Gaskartusche an das Kühlgerät anschließen (ACX3 40G): Abb. **7**
- Kühlbox im Gas-Betrieb verwenden: Abb. **8** und Abb. **9**
- Kühlgerät abtauen: Abb. **10**
- Kühlgerät reinigen: Abb. **11**

## Garantie

Es gilt die gesetzliche Gewährleistungsfrist. Sollte das Produkt defekt sein, wenden Sie sich bitte an die Niederlassung des Herstellers in Ihrem Land (siehe [dometic.com/dealer](http://dometic.com/dealer)) oder an Ihren Fachhändler.

Zur Reparatur- bzw. Gewährleistungsbearbeitung müssen Sie folgende Unterlagen mitschicken:

- eine Kopie der Rechnung mit Kaufdatum,
- einen Reklamationsgrund oder eine Fehlerbeschreibung.

## Entsorgung

- Geben Sie das Verpackungsmaterial möglichst in den entsprechenden Recycling-Müll.



Wenn Sie das Produkt endgültig außer Betrieb nehmen, informieren Sie sich bitte beim nächsten Recyclingcenter oder bei Ihrem Fachhändler über die zutreffenden Entsorgungsvorschriften.

## Technische Daten

	<b>ACX3 30 ACX3 40 ACX3 40G</b>
Gasverbrauch:	12,6 g/h
Minimalwärmebelastung Butan:	175 W
Leistungsaufnahme:	128 W
Anschlussspannung:	12 V=, 220–240 V~, 50/60 Hz
Prüfung/Zertifikat:	<b>CE</b> 2806





Mobile living made easy.

---



**dometic.com**

---

**YOUR LOCAL  
DEALER**

**[dometic.com/dealer](https://dometic.com/dealer)**

**YOUR LOCAL  
SUPPORT**

**[dometic.com/contact](https://dometic.com/contact)**

**YOUR LOCAL  
SALES OFFICE**

**[dometic.com/sales-offices](https://dometic.com/sales-offices)**

---

A complete list of Dometic companies, which comprise the Dometic Group, can be found in the public filings of:  
**DOMETIC GROUP AB** Hemvärnsgatan 15 SE-17154 Solna Sweden