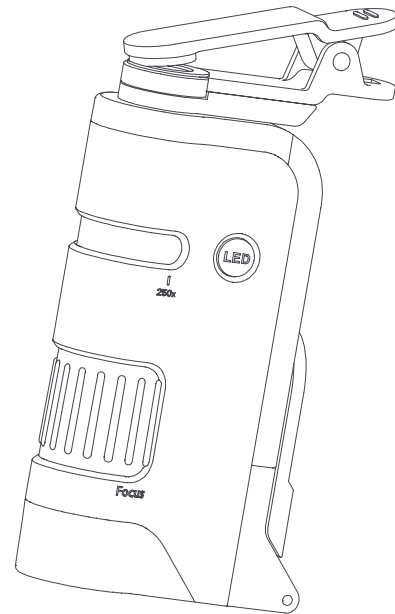
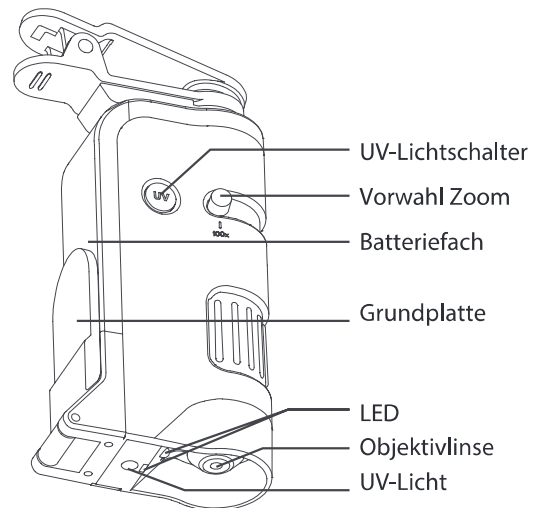
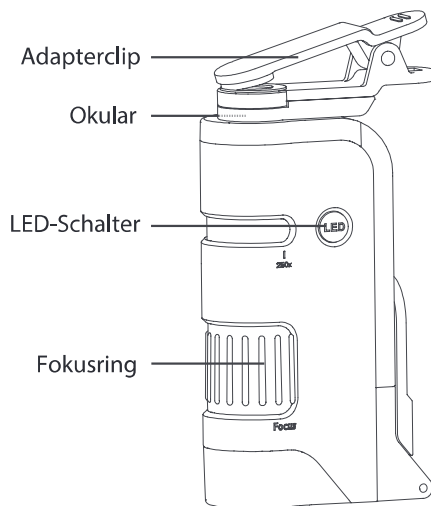


# CARSON® MicroFlip™ 100x–250x Zoom Taschenmikroskop Bedienungsanleitung

MP-250

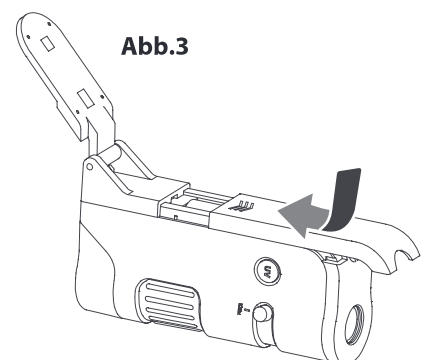
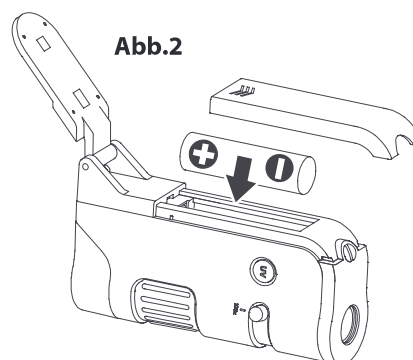
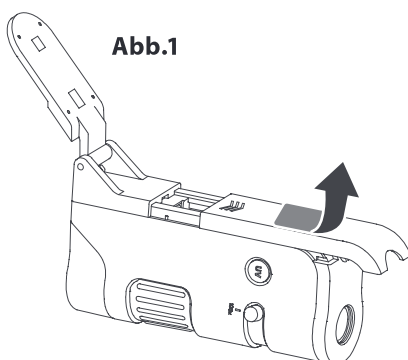


PDF: [www.carson.com/MP250guide](http://www.carson.com/MP250guide)  
English / Français / Español / Deutsch / 日本語



## Batterie einlegen

1. Batteriefach öffnen (Abb.1).
2. 1 (eine) Alkali-Batterie vom Typ AA einlegen und dabei auf die korrekte Polarität achten (Abb.2).
3. Batteriefach schließen (Abb.3).



## Mikroskop verwenden objekte direkt betrachten

1. Schalter betätigen und LED einschalten (Abb.4).
2. Sicherstellen, dass die Grundplatte hinter dem Batteriefach nach oben geklappt ist (Abb.5).
3. Das gewünschte Objekt direkt unter die Objektivlinse legen (Abb.6).

Abb.4

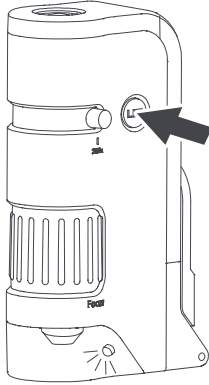


Abb.5

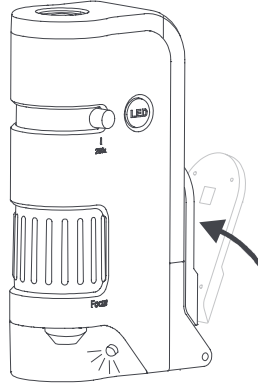
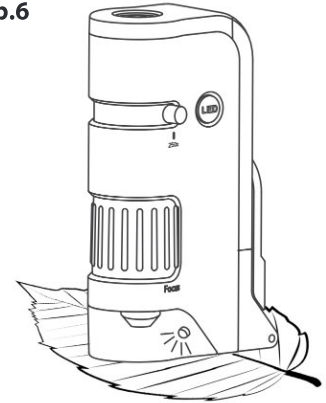


Abb.6



## Mikroskop verwenden objektträger betrachten

1. Schalter betätigen und LED einschalten (Abb.7).
2. Grundplatte nach unten unter das Mikroskop klappen (Abb.8).
3. Objektträger in den Spalt zwischen Objektivlinse und Grundplatte einlegen (Abb.9).

Abb.7

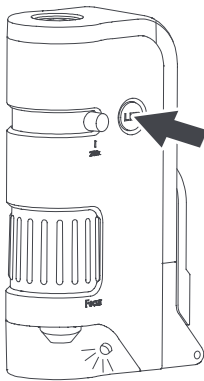


Abb.8

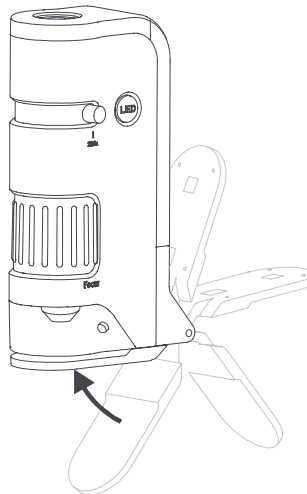
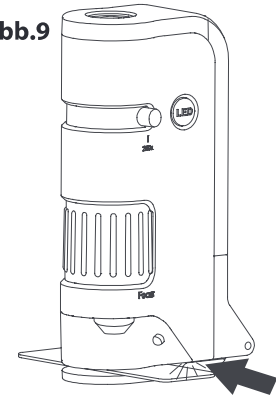


Abb.9



## Zoom & Fokus einstellen

1. Zoomverstellung auf die gewünschte Vergrößerung einstellen (Abb.10).
2. Fokusring drehen bis ein deutliches und scharfes Bild erscheint (Abb.11).

Abb.10

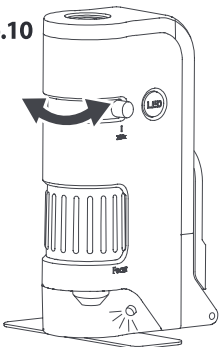
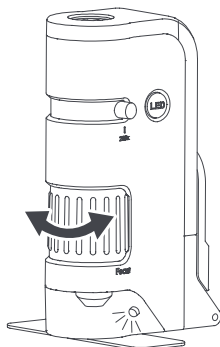


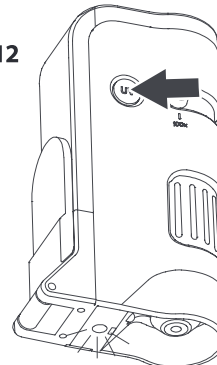
Abb.11



## UV light

1. UV-Lichtschalter drücken und gedrückt halten. UV-Licht einschalten. (Abb.12).  
ANM.: Das UV-Licht wird ausgeschaltet, wenn die Grundplatte nach unten unter das Mikroskop geklappt wird.

Abb.12



### **ACHTUNG:**

Nicht direkt in das UV-Licht schauen.

## Adapterclip verwenden

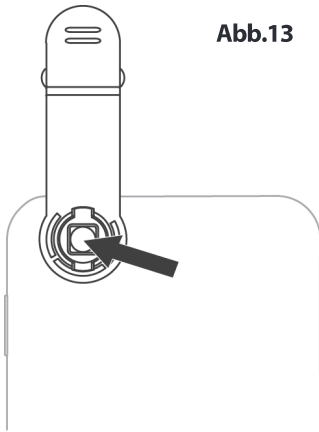


Abb.13

Kamera Ihres Smartphones auf die Mitte der runden Öffnung im Adapterclip ausrichten (Fig.13).

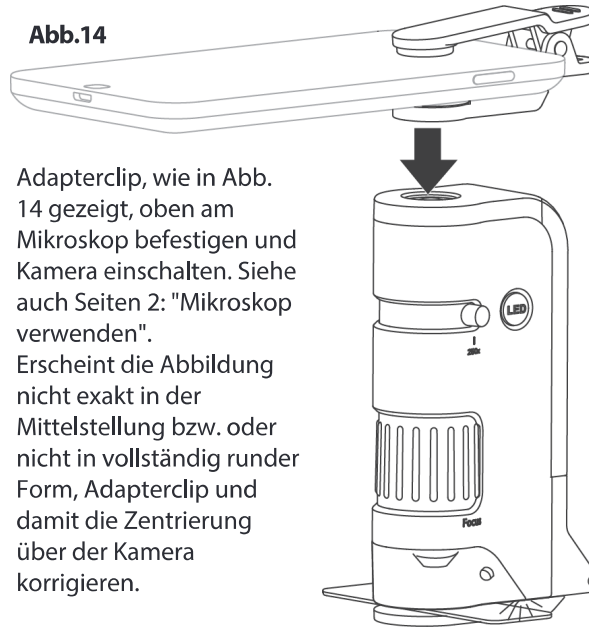


Abb.14

Adapterclip, wie in Abb. 14 gezeigt, oben am Mikroskop befestigen und Kamera einschalten. Siehe auch Seiten 2: "Mikroskop verwenden".  
Erscheint die Abbildung nicht exakt in der Mittelstellung bzw. oder nicht in vollständig runder Form, Adapterclip und damit die Zentrierung über der Kamera korrigieren.

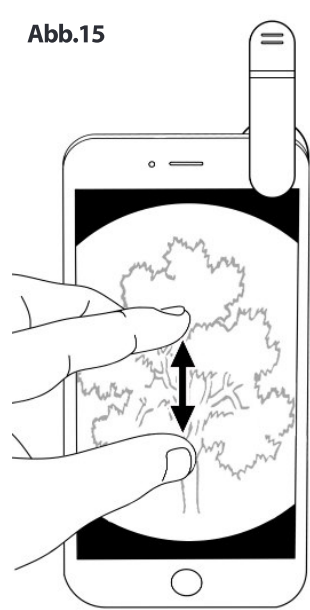


Abb.15

Um das Bild auf seine maximale Größe aufzu-zoomen, ziehen Sie es mit den Fingern auf dem Bildschirm Ihres Smart-phones auf. Die besten Ergebnisse lassen sich im Videomodus erzielen.

### **ACHTUNG:**

Smartphone während der Verwendung mit dem Mikroskop immer gut festhalten, da es sonst herunterfallen und Schaden nehmen könnte.

## Smartphone mit mehreren kameras

- Verfügt Ihr Smartphone über mehr als eine rückwärts gerichtete Kamera, empfehlen wir Ihnen die Verwendung der Hauptkamera. In der Regel handelt es sich bei der Haupt-kamera um eine Farbkamera mit 1-fach Weitwinkel, während die andere(n) Kamera(s) eher nachrangig sind.
- Bei Apple-Modellen mit zwei Kameras, befindet sich die Hauptkamera nahe der oberen linken Ecke. Ausschließlich im Foto- bzw. Videomodus arbeiten.
- Bei Android-Modellen kann man die Hauptkamera wie folgt bestimmen: Die jeweilige Kameralinse verdecken und prüfen, welche Kamera keine Abbildung in der App erzeugt.
- Die neuesten Informationen zu Smartphones mit mehreren Kameras finden Sie unter: [www.carson.com/multicam](http://www.carson.com/multicam).

## Aufbewahrung/Sicherheit

- Nach Abschluss des Beobachtungsvorgangs LED mit Hilfe des LED-Schalters ausschalten.
- Vor längerem Nichtgebrauch, Batterie herausnehmen.
- Zur Vermeidung dauerhafter Schädigungen der Augen, mit dem Mikroskop nicht direkt in die Sonne bzw. in sehr hell erleuchtete Objekte schauen, Auge nicht direkt auf das beleuchtete Mikroskop setzen.
- Bei längerem Gebrauch kann sich das Gerät stark erwärmen. Das ist normal und nicht als Defekt zu werten.
- Sämtliche Batterien auf Anzeichen von Korrosion bzw. Undichtigkeiten prüfen. Gerät nicht dem offenen Feuer oder übermäßiger Hitze aussetzen. Ausschließlich Alkali-Batterien verwenden, die Verwendung wiederaufladbarer Batterien wird nicht empfohlen.

*Bei möglichen Problemen mit dem Gerät, setzen Sie sich mit uns in Verbindung. Wir helfen Ihnen gerne weiter.*

### **In den USA**

**Phone:** 1-800-967-8427  
**Email:** [info@carson.com](mailto:info@carson.com)

### **In Großbritannien**

**Phone:** +44 (0) 1938 557440  
**Email:** [uksupport@carson.com](mailto:uksupport@carson.com)

### **In der EU**

**Phone:** +44 (0) 1938 557440  
**Email:** [eusupport@carson.com](mailto:eusupport@carson.com)

**Unsere Garantiebedingungen sind unter: [www.carson.com/warranty](http://www.carson.com/warranty) zu finden**