

Bedienungsanleitung



**CD-DAB Radio mit
CD FM DAB USB AUX IN**

Model: RCR2260DAB



Lesen Sie sich die gesamte Anleitung des Gerätes sorgfältig durch, bevor Sie das Produkt benutzen. Bewahren Sie diese für den weiteren Gebrauch gut auf.

SICHERHEITSHINWEISE



Bedienungs- und Wartungsanweisungen (Service) in diesem Handbuch sind unbedingt zu befolgen sind. Eine anderweitige Verwendung, kann zu gesundheitlichen Schäden führen.

CLASS 1 LASER PRODUCT
LUOKAN 1 LASERLAITE
KLASS 1 LASERAPPARAT

Der CD-Player ist als LASERPRODUKT der Klasse 1 klassifiziert.



Um die Gefahr elektrischer Schläge auszuschließen, das Gehäuse auf keinen Fall öffnen. Im Innern befinden sich keine vom Benutzer selbst instandsetzbaren Teile. Reparaturen dürfen nur von einer autorisierten Fachwerkstatt durchgeführt werden.

230V~

Dieses Gerät ist für 230V ~ 50Hz Netzspannung ausgelegt. Bei längerer Nichtbenutzung des Geräts ziehen Sie den Stecker aus der Steckdose.



Setzen Sie das Gerät weder Feuchtigkeit noch Regen aus.



Schalten Sie das System erst dann ein, wenn Sie alle Verbindungen genau geprüft haben.

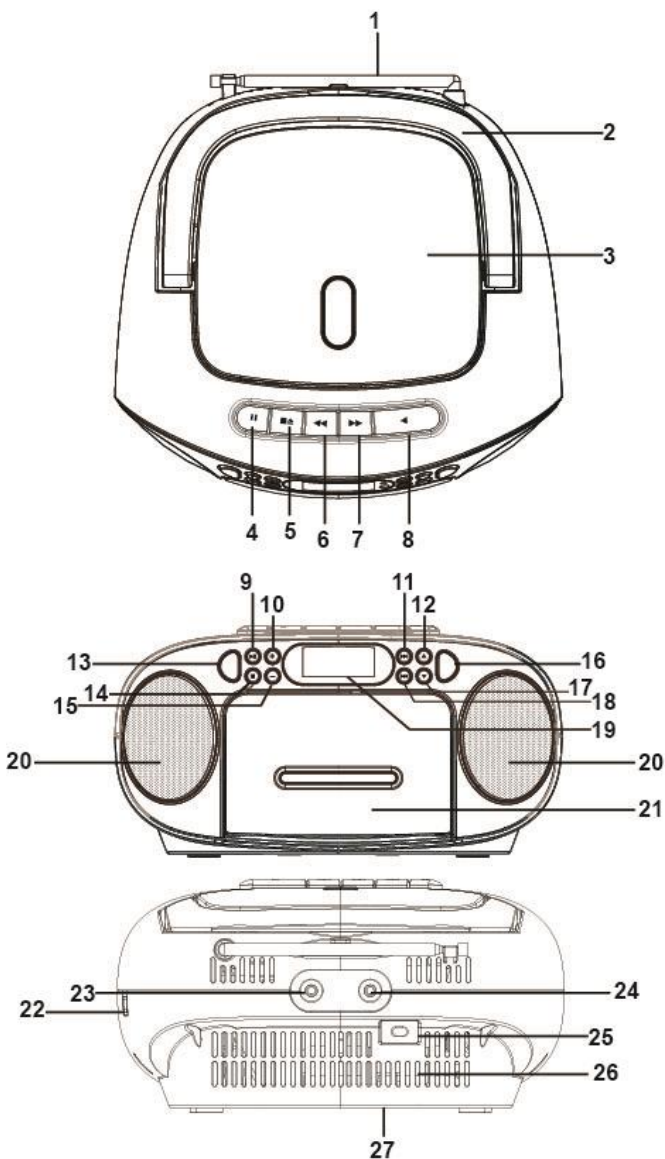


Stellen Sie das Gerät so auf, dass immer eine ungestörte Frischluftzufuhr sichergestellt ist. Stellen Sie das Gerät keinesfalls auf Teppiche und in die Nähe von Gardinen und bauen Sie es nicht in Bücherregale ein.



Setzen Sie das Gerät weder direkter Sonneneinstrahlung noch Wärmequellen aus.

Anschlüsse und Bedienelemente



Bezeichnungen der Bedienungselemente

- | | |
|-------------------------------|--|
| 1. FM / UKW Antenne | 14. Stopptaste ■ / Menü/Info |
| 2. Tragegriff | 15. 10/FOLD./M. (-) Taste |
| 3. CD-Fachklappe | 16.  /FUNC. Taste |
| 4. Kassette: Pause-Taste | 17. VOL.(-) / ▼ Taste |
| 5. Kassette: Stop/EJECT-Taste | 18. TUN. (-) / ◀◀ Taste |
| 6. Kassette: Vorlauf-Taste | 19. LCD-Display |
| 7. Kassette: Rücklauf-Taste | 20. Lautsprecher |
| 8. Kassette: Wiedergabe-Taste | 21. Kassettenfach |
| 9. ▶▶ / SELECT-Taste | 22. USB Port |
| 10. 10/FOLD./M. (+) Taste | 23. AUX IN - Eingang |
| 11. TUN.(+) / ▶▶ Taste | 24. Kopfhörerbuchse |
| 12. VOL.(+) / ▲ Taste | 25. AC Spannungsversorgungsbuchse |
| 13. PROG./M./P-MODE Taste | 26. Lüftungsöffnungen |
| | 27. Batteriefach |

Stromversorgung

Dieses Gerät kann wie folgt betrieben werden:

AC-Betrieb

Stecken Sie das Endstück vom Netzkabel in die AC-Buchse am Gerät und den Stecker in die Netzsteckdose. Eingelegte Batterien werden automatisch getrennt.

DC-Betrieb


Öffnen Sie die Batteriefachabdeckung [27]. Legen Sie 6x UM-2/C Batterien in das Batteriefach (Batterien nicht im Lieferumfang enthalten). Bitte folgen Sie der richtigen Polung wie im Batteriefach angegeben.

Achtung: Entfernen Sie die Batterien, wenn diese leer sind oder das Gerät über einen längeren Zeitraum nicht verwendet wird. Entfernen Sie die Batterien ebenfalls wenn das Gerät über den AC Netzbetrieb verwendet wird. Batterien enthalten chemische Substanzen und müssen daher ordnungsgemäß entsorgt werden.


Grundfunktion

Anmerkung: Bevor Sie das Gerät einschalten, stellen Sie bitte sicher, dass das Gerät richtig an der Stromversorgung angeschlossen ist oder die Batterien noch ausreichend Energie besitzen.

Einschalten:

Drücken Sie die [/FUNC.] Taste [16], um das Gerät einzuschalten.

Ausschalten:

Halten Sie die Taste [/FUNC.] [16] für ca. 3 Sekunden gedrückt, um das Gerät auszuschalten.

Hinweis: Das Gerät wechselt automatisch in den Standby-Modus, sollte nach Ablauf der Wiedergabe innerhalb von 15 Minuten kein Audiosignal in der AUX IN / CD / Tape Betriebsart aktiv sein. Beachten Sie bitte, dass eine niedrige Lautstärkeeinstellung im Gerät möglicherweise als „kein Audiosignal“ erkannt wird und das Gerät automatisch in den

Standby-Modus schaltet. In diesem Fall erhöhen Sie die Lautstärke um die Wiedergabe fortzusetzen.

Hinweise zur elektrostatischen Entladung

Das Gerät kann möglicherweise aufgrund elektrostatischer Entladung zurückgesetzt werden. Schalten Sie das Gerät einfach aus und starten es wieder neu.

Volume: Einstellung der Lautstärke

Drücken Sie die **[Vol.+]** [12] / **[Vol.-]** [17] Tasten um die Lautstärke zu erhöhen oder zu verringern.

Kopfhörerbuchse

Für ungestörten Hörgenuss bietet sich die Möglichkeit, einen 3,5 mm Kopf- oder Ohrhörer (nicht im Lieferumfang enthalten) an die **[Kopfhörerbuchse]** [24] auf der Rückseite des Gerätes anzuschließen. Der Lautsprecherausgang schaltet sich dann automatisch ab. Anschließend können Sie die Lautstärke mit den Lautstärkereglern **[Vol.+]** [12] / **[Vol.-]** [17] für den Kopf-/Ohrhörer einstellen.

Achtung: Stellen Sie die Lautstärke des Gerätes auf Minimum ein, bevor Sie Kopf-/Ohrhörer verwenden. EINE ZU HOHE LAUTSTÄRKE ÜBER EINEN LANGEN ZEITRAUM IST FÜR IHRE OHREN GESUNDHEITSSCHÄDLICH!

Kassetten- / Tape- Laufwerk

Bedientasten

- | | |
|-----------------|--|
| PLAY [8] | – Drücken Sie diese Taste, um Kassetten abzuspielen. |
| REW [7] | – Drücken Sie im Stoppmodus, um die Kassette zurückzuspulen. |
| F.FWD [6] | – Drücken Sie im Stoppmodus, um die Kassette vorzuspulen. |
| STOP / E.J. [5] | – Drücken Sie, um die aktuelle Wiedergabe zu stoppen oder die Kassettenfachklappe zu öffnen, wenn keine Tasten aktiv sind. |
| PAUSE [4] | – Drücken Sie diese Taste, um die Bandwiedergabe zu pausieren.
Drücken Sie erneut zum Fortsetzen. |

Wiedergabe

1. Drücken Sie die **[⏻/FUNC.]** Taste [16], um die Tape-Betriebsart auszuwählen.
2. Zum Öffnen der Kassettenfachklappe drücken Sie **[STOP/E.J.]** [5]
3. Legen Sie das Kassettenband mit der offenen Kante nach oben in das Fach ein.
4. Schließen Sie die Kassettenfachklappe.
5. Drücken Sie die Taste **[REW]** [7] oder **[F.FWD]** [6], um das Band zum gewünschten Wiedergabepunkt vor oder zurückzuspulen.
6. Drücken Sie die Taste **[PLAY]** [8], um die Wiedergabe des Bandes zu starten.
7. Stellen Sie die Lautstärke mit den Tasten **[Vol.+]** [12] / **[Vol.-]** [17] auf den gewünschten Hörpegel ein.

Automatische STOP-Funktion

Sobald die Wiedergabe der Kassette das Bandende erreicht, stoppt das Gerät automatisch die Wiedergabe und bringt alle Tasten des Kassettenlaufwerks in die Stop-Position.

Bedienung des UKW-Radios

1. Drücken Sie die **[⏻/FUNC.]** Taste [16], um die FM-Betriebsart auszuwählen.
2. Ziehen Sie die **Teleskopantenne** auf die volle Länge, um einen besseren Empfang zu bekommen.
3. Stellen Sie den gewünschten Radiosender ein, indem Sie die Tasten **[TUN.+ />>]** [11] oder **[TUN.- /<<]** [18] am Gerät drücken. Auf dem **[Display]** [19] wird die Frequenz angezeigt. Sobald das Gerät ein Stereosignal empfängt, wird zusätzlich im Display „ST“ angezeigt.
4. Halten Sie die Tasten **[TUN.+ />>]** [11] oder **[TUN.- /<<]** [18] gedrückt, um den nächsten empfangbaren Sender zu suchen. Die Suche stoppt sobald ein Sender gefunden wurde.
5. Um die FM-Betriebsart zu verlassen, drücken Sie die **[⏻/FUNC.]** Taste [16], um eine andere Betriebsart auszuwählen
Halten Sie die die **[⏻/FUNC.]** Taste [16] gedrückt, um das Gerät auszuschalten.

Automatische Senderspeicherung (SCAN/MEMORY)

Um alle Sender im Empfangsbereich zu scannen drücken Sie die Taste **[▶▶ / SELECT]** [9]. Während des Scanvorgangs werden die Sender automatisch ab Speicherplatznummer 1 (P01) einprogrammiert. Verwenden Sie die Taste **[MEM+]** [10] oder **[MEM-]** [15], um zwischen den voreingestellten Sendern zu wählen.

Manuelle Senderspeicherung (MEMORY)

1. Wählen Sie den Sender der Manuell gespeichert werden soll mit den Taste **[TUN.+ />>]** [11] oder **[TUN.- /<<]** [18] aus. Halten Sie die Taste **[PROG./M./P-MODE]** [13] für ca. 3 Sekunden gedrückt bis „P01“ blinkend auf dem **[Display]** [19] angezeigt wird.
2. Wählen Sie mit der Taste **[TUN.+ />>]** [11] oder **[TUN.- /<<]** [18] den gewünschten Speicherplatz (1 – 30) aus.
3. Drücken Sie die Taste **[PROG./M./P-MODE]** [13] um den Speichervorgang abzuschließen.
4. Um weitere Sender zu speichern, wiederholen Sie die Schritte 1 bis 3. Sie können bis zu 30 UKW-Sender speichern.

Bedienung des DAB-Radios

1. Drücken Sie die **[⏻/FUNC.]** Taste [16], um die DAB-Betriebsart auszuwählen.
2. Ziehen Sie die **Teleskopantenne** auf die volle Länge, um einen besseren Empfang zu bekommen.
3. Sobald DAB das erste Mal ausgewählt wird startet die automatische Sendersuche. Alle empfangbaren Sender werden automatisch gespeichert.
4. Mit den Tasten **[TUN.+ />>]** [11] oder **[TUN.- /<<]** [18] wählen Sie die gespeicherten Sender aus. Drücken Sie die Taste **[▶▶ / SELECT]** [9], um auf den gewünschten Sender zu wechseln. Der Name des Senders wird im **[Display]** [19] angezeigt.
5. Um die DAB-Betriebsart zu verlassen, drücken Sie die **[⏻/FUNC.]** Taste [16], um eine andere Betriebsart auszuwählen.
Halten Sie die die Taste **[⏻/FUNC.]** [16] für ca. 3 Sekunden gedrückt, um das Gerät auszuschalten.

Bedientasten:

Nächster Sender / DAB Menü:	TUN.+ /▶▶
Vorheriger Sender / DAB Menu ◀:	TUN.- /◀◀
Sender Auswahl bestätigen / DAB Menü Bestätigen:	▶▶ / SELECT
DAB Senderinformation / Gedrückt halten um DAB Menü zu öffnen:	■ / Menü/Info

DAB Menü

1. Um das DAB Menü zu öffnen halten Sie die Taste **■ / Menü/Info** [14] für ca. 3 Sekunden gedrückt.
2. Folgende Menüpunkte und Einstellungen stehen Ihnen in dem Menü zur Verfügung.

Vollständiger Suchlauf:	Startet die Automatische Sendersuche
Manuell einstellen:	Stellen die DAB Sender manuell ein.
DRC:	Aus / Tief / Hoch (* Markiert die Auswahl)
Inaktive Sender:	Löscht alle nicht empfangbaren Sender.
System:	Einstellung für Sprache / Werkseinstellung / SW Version

CD-BETRIEB

Mit diesem Gerät können digitale Audio-CD's, CD-R (Digital Audio CD-Recordable), CD-RW (Digital Audio CD-Rewritable) und mp3 CDs wiedergegeben werden.

1. Drücken Sie die Taste **[⏻/FUNC.]** [16], um die CD-Betriebsart auszuwählen.
2. Drücken auf OPEN / CLOSE auf der **[CD-Fachklappe]** [3], um diese zu öffnen. Auf dem **[Display]** [19] wird „Open“ angezeigt.
3. Legen Sie die Audio-CD mit der bedruckten Seite nach oben zeigend in das CD-Fach.
4. Schließen Sie die CD-Fachklappe.
Im Display wird Blinkend „Reading“ angezeigt. Anschließend wird die Gesamtzahl der spielbaren Titel auf der CD angezeigt und die Wiedergabe startet automatisch mit Titel 01.
5. Drücken Sie die Taste **[▶▶ /SCAN]** [9], um die Wiedergabe zu pausieren. Die Wiedergabezeit blinkt auf dem **[Display]** [19].
Drücken Sie die Taste **[▶▶ /SCAN]** [9] erneut, um die Wiedergabe fortzusetzen.
6. Um die CD zu entnehmen, drücken Sie die Taste **■** [14], um die Wiedergabe zu stoppen. Warten Sie bis die CD komplett gestoppt ist! Drücken anschließend auf OPEN / CLOSE der **[CD-Fachklappe]** [3], um diese zu öffnen. Nehmen Sie die CD vorsichtig heraus. Achten Sie darauf, die CD nur seitlich zu berühren.

Hinweis:

Wenn sich keine Disc im CD-Laufwerk befindet oder die Disc unlesbar sein sollte, erscheint die Meldung „NO DISC“ auf dem Display.

Öffnen Sie niemals das CD-Fach während einer CD- Wiedergabe.

Bedientasten

Wiedergabe / Pause:	▶ /SCAN
Nächster Titel / Vorspulen (gedrückt halten):	TUN.+ /▶▶:
Vorheriger Titel / Zurückspulen (gedrückt halten):	TUN.- /◀◀
Wiedergabe Stoppen:	■ / MENU/INFO
Nächster Ordner (nur USB / mp3 CD):	10/FOLD./M. (+)
Vorheriger Ordner (nur USB / mp3 CD):	10/FOLD./M. (-)

USB-Betrieb

Mit diesem Gerät können mp3 Titel direkt von einem USB Stick wiedergegeben werden. Dabei werden USB Sticks bis 32GB unterstützt.

1. Drücken Sie die Taste **[⏻/FUNC.]** [16], um die USB-Betriebsart auszuwählen.
2. Das Gerät zeigt „NO USB“ im Display an. Stecken Sie einen USB Stick in die rechts seitlich sitzende USB Buchse des Gerätes ein.
3. Im Display wird „USB- -Reading“ angezeigt. Anschließend ist die Anzahl der Ordner und Titel im Display zusehen und die Wiedergabe beginnt automatisch mit dem ersten Titel.
4. Drücken Sie die Taste **[▶|| /SCAN]** [9], um die Wiedergabe zu pausieren. Die Wiedergabezeit blinkt auf dem **[Display]** [19].
Drücken Sie die Taste **[▶|| /SCAN]** [9] erneut, um die Wiedergabe fortzusetzen.

Hinweis:

- Vor dem entnehmen des USB Sticks, drücken Sie die Taste **[■]** [14], um die Wiedergabe zu stoppen.

AUX-IN-Betrieb

Dieses Gerät verfügt über eine spezielle AUX-IN-Buchse. Über diese Buchse können andere Audioquellen an dieses Gerät angeschlossen und verstärkt wiedergegeben werden.

1. Drücken Sie die Taste **[⏻/FUNC.]** [16], um die AUX-Betriebsart auszuwählen.
2. Stecken Sie das Anschlusskabel (Φ3.5mm) Ihres Abspielgerätes. in die Buchse **[AUX IN]** [22].
3. Stellen Sie die Lautstärke auf die gewünschte Stufe ein.
4. Verbinden Sie nun das andere Ende des Anschlusskabels mit z.B. einem MP3-Player und spielen Sie Ihre gewünschte Musik ab.

Hinweis:

- Auch am angeschlossenen Gerät muss die Lautstärke eingestellt/beachtet werden.
- Die Wiedergabe steuern Sie mit dem mit Ihrem Abspielgerät.

Wiedergabe programmieren (CD / USB)

Wenn die Wiedergabe gestoppt ist, ist das Programmieren der Wiedergabeliste im CD / USB betrieb möglich. Es können bis zu 20 Titel im CD Modus und 99 Titel im CD/mp3 und USB Modus in beliebiger Reihenfolge gespeichert werden.

1. Drücken Sie im Stoppmodus die Taste **[PROG./M./P-MODE]** [13]. Das LCD-Display zeigt „P-01“ an und „T-000“ blinkt.
2. Verwenden Sie die Taste **[TUN.+ />>]** [11] oder **[TUN.- /<<]** [18], um den ersten Titel der Wiedergabeliste auszuwählen. Drücken Sie die Taste **[PROG./M./P-MODE]** [13], um die Eingabe zu speichern. Im Display wird die nächste Programmier-Nr. „P-02“ angezeigt.
3. Wiederholen Sie die Schritte 1. und 2. um weitere Titel zu programmieren.
4. Drücken Sie die Taste **[▶ / SCAN]** [9], um die Wiedergabe der Programmliste vom Anfang zu starten.
5. Drücken Sie die Taste **[■]** [14] um die programmierte Wiedergabe zu stoppen. Drücken Sie die Taste erneut um die Programmliste zu löschen.

Wiedergabemodus (CD / USB)

1. Um den Wiedergabemodus zu wechseln, drücken Sie die Taste **[PROG./M./P-MODE]** [13] so oft bis der gewünschte Wiedergabemodus im Display angezeigt wird.
2. Um den Wiedergabemodus zu beenden drücken Sie die Taste **[PROG./M./P-MODE]** [13] so oft bis kein Wiedergabemodus im Display angezeigt wird.
3. Die Folgenden Wiedergabemodi stehen zur Verfügung:

REP-1:	Der aktuelle Titel wird wiederholt.
REP-ALL:	Alle Titel werden wiederholt.
RANDOM:	Zufällige Wiedergabe.
INTRO:	Die ersten 10 Sekunden werden angespielt.
REP-ALBUM :	Nur der Ordner wird wiederholt (nur im CD/mp3 / USB Modus).

COMPACT DISC Hinweise

1. Verwenden Sie immer eine CD mit der Markierung wie abgebildet.



2. Umgang mit der DISK

- Nehmen Sie die CD aus der Hülle und legen Sie sie ein.
- Berühren Sie nicht die reflektierende Oberfläche.
- Kleben Sie kein Papier und schreiben Sie nicht auf der Oberfläche.
- Biegen Sie die CD nicht.



3. Lagerung

- Bewahren Sie die CD in der Hülle auf.
- Setzen Sie die CD keinem direkten Sonnenlicht, hohen Temperaturen, hoher Luftfeuchtigkeit oder Staub aus.



4. Reinigung

- Sollte die CD verschmutzt sein, wischen Sie Staub, Schmutz oder Fingerabdrücke mit einem weichen Tuch ab.
- Die CD sollte von der Mitte zum Rand gereinigt werden.
- Verwenden Sie niemals Benzol, Verdüner, Reinigungsflüssigkeit oder antistatisches Spray.
- Schließen Sie unbedingt die CD-Klappe, damit das Objektiv nicht durch Staub verunreinigt wird.
- Berühren Sie das Objektiv nicht.



TECHNISCHE DATEN

Allgemein

Spannungsversorgung	AC100-240V -60/50Hz DC 9V (1,5V UM-2/C x 6 Stk.)
Energieverbrauch	13 Watt
Abmessungen	230(L) x 216(W) x 115(H) mm
Betriebstemperatur	+ 5°C - + 35°C
USB	Version 2.0 / max. 32GB

Radio

Empfängerband	UKW (FM) / DAB
Frequenzbereich FM	FM 87.5 - 108 MHz
Frequenzbereich DAB	DAB 174.928 - 239.200MHz
CD (Compact Disc)	
optische Laserabtastung	3-Beam Laser
Frequenzgang	100Hz – 16KHz

Audio

max. Musikleistung	2x 12 Watt
AUX – Buchse	Φ3.5mm
Kopfhörer – Buchse	Φ3.5mm

Zubehör

Bedienungsanleitung	1x
AC-Kabel	1x

Alle Angaben ohne Gewähr.

Änderungen von Design und Spezifikation auch ohne Vorankündigung vorbehalten.

ENTSORGUNGSHINWEISE



Dieses Symbol auf dem Produkt oder in der Anleitung bedeutet, dass das Gerät sowie Elektrische- und Elektronische Geräte sowie Batterien am Ende seiner Lebensdauer getrennt von Ihrem Hausmüll entsorgt werden müssen. Es gibt getrennte Sammelsysteme für das Recycling in der EU. Für weitere Informationen wenden Sie sich bitte an die örtliche Behörde oder Ihren Händler, bei dem Sie das Produkt erworben haben.

Vereinfachte EU-Konformitätserklärung

Hiermit erklärt die UltraMedia GmbH & Co. Handels KG, dass der Funkanlagentyp RCR2260DAB der Richtlinie 2014/53/EU entspricht.

Der vollständige Text der EU Konformitätserklärung kann unter der folgenden E-Mail-Adresse angefordert werden.

info@ultramedia.de

Wir wünschen Ihnen viel Freude mit dem Gerät.

Ihr UltraMedia Team



BATTERIE-ENTSORGUNGSHINWEIS

BATTERIEN UND AKKUS DÜRFEN NICHT IN DEN HAUSMÜLL!

JEDER VERBRAUCHER IST GESETZLICH VERPFLICHTET, ALLE BATTERIEN UND AKKUS, EGAL OB SIE SCHADSTOFFE* ENTHALTEN ODER NICHT, BEI EINER SAMMELSTELLE SEINER GEMEINDE/SEINES STADTTEILS ODER IM HANDEL ABZUGEBEN, DAMIT SIE EINER UMWELTSCHONENDEN ENTSORGUNG ZUGEFÜHRT WERDEN KÖNNEN.

**BATTERIEN UND AKKUS BITTE NUR IM
ENTLADENEN ZUSTAND ABGEBEN!**

***) GEKENNZEICHNET MIT:**

CD = CADMIUM,

HG = QUECKSILBER,

PB = BLEI

GEWÄHRLEISTUNG



Sehr geehrte Kundin, sehr geehrter Kunde,

vielen Dank, dass Sie sich für eines unserer Produkte entschieden haben. Unsere Produkte unterlaufen im Zuge der Produktion einer genauen Qualitätskontrolle.

Sollte Ihnen eines unserer Geräte dennoch Anlass zur Reklamation geben, oder Sie haben Fragen zu einem unserer Geräte, rufen Sie gerne unseren Kunden-Support an.

Auf TV- und SAT Geräte geben wir eine Gewährleistung von 36 Monaten, auf DVD-portable und Audio-Geräte eine Gewährleistung von 24 Monaten ab Kaufdatum.

Außerhalb der Gewährleistung bieten wir Ihnen eine kostenpflichtige Reparatur nach Kostenvoranschlag an. Bitte setzen Sie sich vor dem Einsenden mit unserem Kunden-Support in Verbindung.

Die Gewährleistung bezieht sich auf Material und Produktionsfehler. Während der Gewährleistung wird Ihr Gerät repariert bzw. ausgetauscht. Eine Erstattung des Kaufbetrags ist durch die Firma UltraMedia leider nicht möglich. Ausgeschlossen von der Gewährleistung sind Beschädigungen, die durch unsachgemäßen Gebrauch, durch die Nutzung von Fremdzubehör, Sturz-, Staub-, Wasserschäden und Verschleißerscheinungen (z.B. Kratzer, optische Abnutzungen), die durch den Kunden oder Fremdeinwirkungen hervorgerufen worden sind.

Um die Gewährleistungsansprüche geltend zu machen, senden Sie das Gerät mit kompletten Zubehör, einer Rechkungskopie und der Fehlerbeschreibung an die unten angegebene Adresse ein. Geräten denen kein Kaufbeleg beiliegt kann leider keine Gewährleistung berücksichtigt werden. Bitte vergessen Sie für eventuelle Rückfragen nicht Ihre komplette Anschrift, eine Telefonnummer / E-Mail Adresse mit anzugeben.

Der Versand zu uns findet auf eigene Kosten statt. Unfreie Pakete können nicht angenommen werden und gehen an den Absender zurück.

Bitte verpacken Sie das Gerät transportsicher. Für Transportschäden, die auf dem Transportweg zu uns entstehen, übernimmt die Firma UltraMedia keine Haftung. Nach Erhalt Ihrer Einsendung werden wir Ihr Gerät schnellstmöglich bearbeiten und an Sie zurücksenden.

Bitte setzen Sie sich vor dem Einsenden Ihres Gerätes mit unserem Kunden-Support oder Ihrem Fachhändler in Verbindung, da sich viele Probleme auch telefonisch lösen lassen können.

UltraMedia GmbH & Co. Handels KG
Friedrich-Penseler-Str. 28
D-21337 Lüneburg
www.ultramedia.de

service@ultramedia.de
Tel.: +49 / (0) 4131/9239-20
Mo.-Do.: 08:00-17:00
Fr.: 08:00-14:30