



- D** **Originalgebrauchsanweisung**
Schlamm-Trocken-Sauger
- GB** **Translation of original operating instructions**
Mud-dry vacuum cleaner
- F** **Traduction du mode d'emploi d'origine**
Aspirateur à boue et à sec
- I** **Traduzione istruzioni per l'uso originali**
Aspiratore per fango
- E** **Traducción de las instrucciones de uso originales**
Aspirador de barro seco

- H** **Az eredeti használati útmutató fordítása**
Sárszáraz porszívó
- PL** **Tłumaczenie oryginalnej instrukcji obsługi**
Odkurzacz błotno-suchy
- CZ** **Originální návod k obsluze**
Vysavač na suché bláto
- HR** **Originalni prijevod uputa za uporabu**
Usisivač mulja iz ribnjaka

D EG-Konformitätserklärung
Wir, die Firma T.I.P. Technische Industrie Produkte GmbH, Siemensstr. 17, D-74915 Waibstadt, erklären unter alleiniger Verantwortung, dass die unten genannten Produkte die grundlegenden Anforderungen der nachfolgend aufgeführten EU-Richtlinien - und aller nachfolgenden Änderungen - erfüllen: 2006/42/EC, 2014/30/EU, 2011/65/EU.

GB EC declaration of conformity
We, T.I.P. Technische Industrie Produkte GmbH, Siemensstr. 17, D-74915 Waibstadt, declare in our sole responsibility that the products identified below comply with the basic requirements imposed by the EU directives specified below including all subsequent amendments: 2006/42/EC, 2014/30/EU, 2011/65/EU.

F Déclaration de conformité
Par la présente nous, l'entreprise T.I.P. Technische Industrie Produkte GmbH, Siemensstr. 17, D-74915 Waibstadt, nous déclarons comme seul et unique responsable que les produits énoncés ci-dessous répondent aux exigences fondamentales des directives européennes ci-présente - et à toutes les modifications suivantes: 2006/42/EC, 2014/30/EU, 2011/65/EU.

I Dichiarazione di conformità CE
La ditta T.I.P. GmbH Technische Industrie Produkte sita in Siemensstr. 17, D-74915 a Waibstadt, dichiara sotto la propria responsabilità, che i prodotti sotto indicati sono costruiti in conformità con le direttive EU in vigore e loro successive modifiche: 2006/42/EC, 2014/30/EU, 2011/65/EU.

E Declaración CE de conformidad
La empresa T.I.P. Technische Industrie Produkte GmbH, Siemensstr. 17, D-74915 Waibstadt, declara bajo su propia responsabilidad que los productos mencionados abajo cumplen los requisitos de las siguientes directivas de la CE y modificaciones sucesivas: 2006/42/EC, 2014/30/EU, 2011/65/EU.

H EU-Megfelelési nyilatkozat
A T.I.P. Technische Industrie Produkte GmbH, saját felelősségére kijelenti, hogy az alább megjelölt termékek az alpvető biztonsági követelményeknek és az itt felsorolt EU-irányelveknek - és azok későbbi változatainak - megfelelnek: 2006/42/EC, 2014/30/EU, 2011/65/EU.

PL Deklaracja zgodności WE
My, firma T.I.P. Technische Industrie Produkte GmbH, Siemensstr. 17, D-74915 Waibstadt, oświadczamy niniejszym na wyłączną odpowiedzialność, że niżej wymienione produkty spełniają podstawowe wymagania opisanych poniżej dyrektyw UE - oraz wszystkich ich zmian: 2006/42/EC, 2014/30/EU, 2011/65/EU.

CZ Prohlášení o shodě v rámci ES
My, společnost T.I.P. Technische Industrie Produkte GmbH, Siemensstr. 17, D-74915 Waibstadt, prohlašujeme na vlastní odpovědnost, že níže uvedené výrobky splňují základní požadavky níže uvedených směrnic EU a všech následujících změn: 2006/42/EU, 2014/30/EU, 2011/65/EU.

HR EU- izjava o sukladnosti
Mi, firma T.I.P. Technische Industrie Produkte GmbH, Siemensstr. 17, D-74915 Waibstadt, izjavljujemo pod vlastitom odgovornosti, da niže naznačeni proizvodi ispunjavaju u daljnjem naznačene EU smjernice - i sve slijedeće izmjene: 2006/42/EC, 2014/30/EU, 2011/65/EU.

Art.:
Schlamm-Trocken-Sauger
mud-dry vacuum cleaner

TSS 1600 K

applied standards/ angewendete Normen:

EN IEC 55014-1:2021
EN IEC 55014-2:2021
EN IEC 61000-3-2:2019+A1:2021
EN 61000-3-3:2013+A1:2019+A2:2021
EN 60335-1:2012+A11:2014+A13:2017+A1:2019+A14:2019+A2:2019+A15:2021
EN 60335-2-2:2010+A11:2012+A1:2013
EN 62233:2008
EN IEC 63000:2018
AfPS GS 2019:01 PAK

Dokumentationsbevollmächtigter: Ive Gottschalk
Documentation Representative:



T.I.P. Technische Industrie Produkte GmbH
Siemensstraße 17
D-74915 Waibstadt

Telefon: + 49 (0) 7263 / 91 25 0
Telefax + 49 (0) 7263 / 91 25 25
E-Mail: info@tip-pumpen.de



Waibstadt, 27.12.2023
T.I.P. Technische Industrie Produkte GmbH

Ive Gottschalk
- Leiter Produktmanagement -

Liebe Kundin, lieber Kunde,
 Herzlichen Glückwunsch zum Kauf Ihres neuen Gerätes von T.I.P.!
 Wie alle unsere Erzeugnisse wurde auch dieses Produkt auf der Grundlage neuester technischer Erkenntnisse entwickelt. Herstellung und Montage des Gerätes erfolgten auf der Basis modernster Technik und unter Verwendung zuverlässigster elektrischer bzw. elektronischer und mechanischer Bauteile, so dass eine hohe Qualität und lange Lebensdauer Ihres neuen Produkts gewährleistet sind.
 Damit Sie alle technischen Vorzüge nützen können, lesen Sie bitte die Gebrauchsanweisung sorgfältig durch. Erläuternde Abbildungen befinden sich als Anhang am Ende der Gebrauchsanweisung.

Wir wünschen Ihnen viel Freude mit Ihrem neuen Gerät.

Inhaltsverzeichnis

1.	Allgemeine Sicherheitshinweise.....	1
2.	Bestimmungsgemäße Verwendung.....	3
3.	Technische Daten.....	3
4.	Lieferumfang.....	3
5.	Inbetriebnahme.....	3
6.	Wartung.....	4
7.	Garantie.....	4
8.	Bestellung von Ersatzteilen.....	5
9.	Service.....	5

1. Allgemeine Sicherheitshinweise

Lesen Sie diese Gebrauchsanweisung bitte sorgfältig durch und machen sich mit den Bedienelementen und dem ordnungsgemäßen Gebrauch dieses Produktes vertraut. Wir haften nicht für Schäden, die in Folge einer Missachtung von Anweisungen und Vorschriften dieser Gebrauchsanweisung verursacht werden. Schäden in Folge einer Missachtung von Anweisungen und Vorschriften dieser Gebrauchsanweisung fallen nicht unter Garantieleistungen. Bewahren Sie diese Gebrauchsanweisung gut auf und legen sie bei der Weitergabe des Gerätes bei.

Mit dem Inhalt dieser Gebrauchsanweisung nicht vertraute Personen dürfen dieses Gerät nicht benutzen.

Das Gerät darf nicht von Kindern benutzt werden. Das Gerät kann von Personen mit reduzierten physischen, sensorischen oder mentalen Fähigkeiten oder Mangel an Erfahrung und/oder Wissen benutzt werden, wenn sie beaufsichtigt oder bezüglich des sicheren Gebrauchs des Gerätes unterwiesen wurden und die daraus resultierenden Gefahren verstanden haben. Kinder dürfen nicht mit dem Gerät spielen. Das Gerät und seine Anschlussleitung sind von Kindern fernzuhalten. Reinigung und Benutzer-Wartung dürfen nicht von Kindern ohne Beaufsichtigung durchgeführt werden.

Das Gerät darf nicht benutzt werden, wenn sich Personen im Wasser aufhalten.

Das Gerät muss über eine Fehlerstrom Schutzeinrichtung (RCD / FI-Schalter) mit einem Bemessungsfehlerstrom von nicht mehr als 30 mA versorgt werden.

Wenn die Netzanschlussleitung des Gerätes beschädigt wird, muss sie durch den Hersteller oder seinen Kundendienst oder eine ähnlich qualifizierte Person ersetzt werden, um Gefährdungen zu vermeiden.

Hinweise und Anweisungen mit folgenden Symbolen sind besonders zu beachten:



Eine Missachtung dieser Anweisung ist mit der Gefahr eines Personen- und/oder Sachschadens verbunden.



Eine Missachtung dieser Anweisung ist mit der Gefahr eines elektrischen Schlages verbunden, der zu Personen- und/oder Sachschäden führen kann.

Überprüfen Sie das Gerät auf Transportschäden. Im Falle eines Schadens muss der Einzelhändler unverzüglich - spätestens aber innerhalb von 8 Tagen ab Kaufdatum - benachrichtigt werden.

Bitte beachten Sie neben den grundlegenden Sicherheitsbestimmungen zur Vermeidung von Unfällen die folgenden Hinweise:



1. **ACHTUNG:** Trennen Sie vor der Durchführung von jeglichen Installations- oder Wartungsarbeiten das Elektrogerät von der Stromquelle indem Sie den Stecker aus der Steckdose ziehen. Das Gerät darf nicht betrieben werden, wenn sich Personen im Wasser befinden. Schalten Sie die Hauptsicherung des Hausstromnetzes vor dem Herausziehen des Netzkabels aus, falls der Verbindungsstecker oder die Netzsteckdose nass sein sollten. Das Gerät niemals an der Netzanschlussleitung transportieren und/oder aufhängen.
 2. Stellen Sie sicher, dass die auf dem Typenschild des Gerätes angegebene Spannung mit der Netzspannung übereinstimmt.
 3. Stellen Sie vor dem Anschließen des Gerätes an das Stromnetz sicher, dass das Netzkabel und das Gerät in keiner Weise beschädigt sind.
 4. Dem Gerät muss ein entsprechender Fehlerstrom-Schutzschalter (FI-Schalter) mit einem Bemessungsfehlerstrom von max. 30 mA vorgeschaltet sein. Bitte wenden Sie sich an einen qualifizierten Elektrofachmann.
- Verpackungsteile können gefährlich sein (z.B. die Plastiktüten) - daher unerreichbar für Kinder, für Personen die sich ihrer Handlungen nicht bewusst sind oder für Tiere aufbewahren.
 - Benutzen Sie nur Zubehörteile, die im Lieferumfang enthalten sind, bzw. nur solche die in der Bedienungsanleitung angegeben sind. Die Benutzung nicht zugelassener Zubehörteile kann die Sicherheit beeinträchtigen.
 - Jeder Gebrauch des Gerätes, der in dieser Anleitung nicht beschrieben ist, kann gefährlich sein und muss daher vermieden werden.
 - Bevor sie den Behälter manuell entleeren, schalten sie das Gerät aus und ziehen sie den Stecker aus der Steckdose.
 - Wenn das Gerät arbeitet, sorgfältig darauf achten, dass die Saugdüse nicht an eine empfindliche Körperstelle gehalten wird (wie Augen, Mund oder Ohren).
 - Kinder sollten beaufsichtigt werden damit sie nicht mit Elektrogeräten spielen.
 - Vor dem Gebrauch muss das Gerät mit allen Teilen korrekt zusammengesetzt werden. Überprüfen Sie, ob Steckdose und Gerätestecker zusammenpassen.
 - Netzstecker niemals mit feuchten Händen anfassen.
 - Die max. Systemimpedanz von elektrischen Versorgungssystemen für den Anschluss von Geräten mit einem 1600-Watt-Motor beträgt $Z_{max} = 0,12 + j0,08$. Falls erforderlich, erkundigen Sie sich bitte bei Ihrem zuständigen Versorgungsunternehmen nach der vorhandenen Systemimpedanz. Die oben genannten Voraussetzungen sind in Deutschland normalerweise erfüllt.
 - Vor Wartung, Reinigung, Filterwechsel und nach dem Gebrauch Gerät ausschalten und Netzstecker ziehen. Das Gerät nicht unbeaufsichtigt lassen, nicht in der Reichweite von Kindern oder Personen lassen, die sich ihrer Handlungen nicht bewusst sind.
 - Bei Zwischenfällen (z.B. Kontakt mit Reinigungsmitteln oder Chemikalien) reinigen Sie die Maschine mit reichlich klarem Wasser. Im Falle einer Störung ziehen Sie immer den Netzstecker um eine Gefährdung zu vermeiden.
 - Während des Betriebes das Gerät niemals unbeaufsichtigt lassen.
 - Das Gerät zur Reinigung nicht in Wasser tauchen oder mit einem Wasserstrahl reinigen.
 - Überprüfen Sie sorgfältig, ob die Netzanschlussleitung, das Gehäuse oder andere Teile des Gerätes beschädigt sind; falls ja, das Gerät keinesfalls benutzen und Reparatur beim Kundendienst veranlassen.
 - Wenn Sie Verlängerungskabel benutzen, stellen Sie sicher, dass diese für die entsprechende Anwendung geeignet sind und dass diese auf einer trockenen Oberfläche liegen und gegen Spritzwasser geschützt sind.
 - Service und Reparaturen dürfen nur durch qualifiziertes Fachpersonal ausgeführt werden. Defekte Teile des Gerätes dürfen nur mit Originalteilen ersetzt werden.
 - Der Hersteller ist nicht verantwortlich für jeglichen Schaden an Personen oder Gegenständen, die durch unsachgemäßen Gebrauch des Gerätes oder durch Nichtbeachten der in dieser Anleitung gegebenen Anweisungen entsteht.

1.1. Spezielle Sicherheitshinweise für den Teichschlammsauger

- Falls das Gerät während des Betriebs umkippt, Gerät sofort ausschalten, Netzstecker ziehen und erst dann das Gerät aufstellen.
- Stellen Sie Ihr Gerät immer an einen geeigneten Ort auf. Das Gerät darf nicht auf Halterungen, Sockeln oder ähnlichen Unterlagen aufgestellt werden, sondern nur auf ebenem und festem Untergrund.
- Niemals das Gerät benutzen, um Wasser aus Behältern, Waschbecken, Wannen, etc. zu saugen. Keine festen Stoffe und unter keinen Umständen leicht entflammbare (z.B. Asche oder Ruß aus dem Kamin), explosive, giftige oder gesundheitsschädliche Stoffe aufsaugen.
- Kontrollieren Sie vor dem Aufsaugen von Flüssigkeiten die Beweglichkeit des Schwimmers im Inneren des Teichschlammsaugers unter dem Schwammfilter.
- Das Gerät sofort ausschalten und Netzstecker ziehen wenn Flüssigkeit oder Schaum austritt. Benutzen Sie das Gerät niemals ohne den Filter.
- Das Gerät darf nicht zur Teichentleerung verwendet werden.
- Halten Sie beim Aufstellen des Gerätes einen Sicherheitsabstand von 2 m zum Teich ein. Das Gerät darf nicht benutzt werden, wenn sich Personen im Wasser befinden. Vermeiden Sie es, bei Regen mit dem Gerät zu arbeiten.

- Bewegen Sie das Gerät nicht, indem Sie es am Schlauch ziehen.
- Die Gartenteiche müssen unter Berücksichtigung der internationalen und nationalen Vorschriften und Bestimmungen angelegt sein.

2. Bestimmungsgemäße Verwendung

Dieses Gerät ist für die private Nutzung im häuslichen Bereich und nicht für gewerbliche bzw. industrielle Zwecke bestimmt.

Verwenden Sie das Gerät nur zum Reinigen und Entfernen von Laub und Schlamm in Teichanlagen.



Das Gerät eignet sich nicht zur Förderung von Salzwasser, Fäkalien, entflammaren, ätzenden, explosiven oder anderen gefährlichen Flüssigkeiten. Die Förderflüssigkeit darf die bei den technischen Daten genannte Höchst- bzw. Mindesttemperatur nicht über- bzw. unterschreiten.

3. Technische Daten

Modell	TSS 1600 K
Motor	1600 Watt
Netzspannung / -frequenz	220 - 240 V~ / 50 Hz
Anschlussleitung	4 m / H05VV-F
Ansaughöhe max.	1,8 m
Auffangbehältervolumen	30 Liter
Saugschlauch	4 m (Ø 35 mm)
Ablaufschlauch	1,5 m (Ø 35 mm)
Temperatur max. Medium	35 °C
Geräuschpegel garantiert	85 dB
Nettogewicht Gerät	7,6 kg
Artikel Nr.	30519

4. Lieferumfang

T.I.P. Teichschlammsauger, Saugschlauch, 4 Saugrohre, Schlamm- und Saugdüse, Verschlusskappe für Auslauf, Saugfilter, Ablaufschlauch, Auslaufilter, Stützfüße, Bedienungsanleitung.

5. Inbetriebnahme

Mögliche Betriebszustände:

MAN: ununterbrochener Betrieb (HINWEIS: bitte schalten Sie den Motor nach 30 Sekunden ab um den Tank zu entleeren.)

(0) OFF: Die Maschine ist ausgeschaltet

AUTO: Automatischer Saug- und Entleermodus. Nach einem Arbeitsintervall von ca. 30 Sekunden schaltet der Teichschlammsauger für ca. 30 Sekunden ab um den Sammelbehälter automatisch zu entleeren

- Kontrollieren Sie, dass der Schalter auf (0) OFF steht. Es wird empfohlen, das Gerät an einem Stromkreis mit FI-Schutzschalter anzuschließen.

Zusammenbau

- 1) Stützfüße unter dem Gerät anbringen.
- 2) Befestigen Sie Ablaufschlauch an der Ablauföffnung des Auffangbehälters, benutzen Sie hierzu das Schlauchende, in dem sich die bereits montierte Rückschlagklappe befindet.
- 3) Stülpen Sie den Auslaufilter über das andere Ende des Ablaufschlauches und befestigen Sie diesen mit der Kordel. Fixieren Sie die Kordel mit dem Kordelstopper.
- 4) Stecken Sie den Saugschlauch in die Öffnung des Saugstutzens.
- 5) Je nach Bedarf stecken Sie die Verlängerungsrohre beliebig zusammen (bis zu 4 Stück, das transparente dient zur optischen Kontrolle der Wasserförderung) und verbinden diese mit dem Saugschlauch.
- 6) Stecken Sie die Teichschlammsauger-Düse auf das letzte Verlängerungsrohr.

- Achten Sie darauf, dass der Ablaufschlauch so platziert ist, dass das ablaufende Schlammwasser zur gewünschten Entsorgungsstelle (z.B. Sammelbehälter oder Abflussschacht) transportiert wird. Dabei darf der Ablaufschlauch nicht ansteigend verlegt werden. Üblicherweise wird am Ende des Schlauches der Auslaufilter angebracht, um grobe Schmutzpartikel zurückzuhalten.
- Benutzen Sie das Gerät niemals ohne montierten Schwammfilter.

- Führen Sie das Saugrohr so tief in das Gewässer ein, bis Sie den Grund mit der Teichschlammsauger-Düse berühren.
- Schalten Sie den Schalter auf AUTO um das Gerät einzuschalten.
- Nach einem Arbeitsintervall von ca. 30 Sekunden schaltet der Teichschlammsauger für ca. 30 Sekunden ab, um den gefüllten Auffangbehälter automatisch zu entleeren. Mit diesem Zeitintervall arbeitet das Gerät nun kontinuierlich.
- Ist der maximale Wasserstand im Auffangbehälter erreicht, unterbricht der Schwimmer im Inneren des Kopf-teils die Ansaugung und der Entleervorgang beginnt.
- Über den Ablaufschlauch wird das gesamte angesaugte Schmutzwasser abgeleitet. Grobe Schmutzpartikel werden durch den gegebenenfalls montierten Auslauffilter gesammelt.
- Säubern Sie den Auslauffilter von Zeit zu Zeit während der Arbeit oder spätestens nach Beendigung Ihrer Arbeit.
- Wenn Sie Ihre Arbeit beenden bzw. unterbrechen möchten, stellen Sie den Schalter auf die Position (0) OFF. Ziehen Sie den Stecker stets aus der Steckdose, wenn das Gerät nicht benutzt wird.
- Das Gerät kann auch zum Aufsaugen von Flüssigkeiten im Sammelbehälter ohne Ablaufschlauch verwendet werden. Dazu muss die Ablauföffnung des Behälters mit der Verschlusskappe verschlossen werden. Für den Saugvorgang müssen Sie den Schalter auf MAN (Dauerbetrieb) stellen. Beachten Sie, dass in dieser Betriebsstellung des Saugers keine automatische Entleerfunktion gegeben ist, d.h. der Behälter muss anschließend manuell entleert werden.

6. Wartung



ACHTUNG: Trennen Sie vor der Durchführung von jeglichen Wartungsarbeiten das Elektrogerät von der Stromquelle indem Sie den Stecker aus der Steckdose ziehen.



Keine aggressiven Lösungsmittel oder Reinigungsmittel verwenden.

- Entfernen Sie den gesamten Schmutz und Wasser aus dem Inneren des Auffangbehälters.
- Reinigen Sie regelmäßig den Schwammfilter. Die Reinigungsintervalle hängen vom Grad des verschmutzten Wassers ab.
- Stellen Sie sicher, dass der Auslauffilter den Wasserabfluss nicht behindert.
- Prüfen Sie, ob der Schwimmer frei beweglich ist und reinigen Sie ihn gegebenenfalls.

7. Garantie

T.I.P. garantiert dem privaten Endkunden (im Folgenden „Kunde“), nicht hingegen dem gewerblichen Nutzer, nach Maßgabe der nachfolgenden Bestimmungen, dass das vom Kunden innerhalb der Bundesrepublik Deutschland gekaufte Gerät innerhalb eines Zeitraums von 2 Jahren frei von Material- oder Verarbeitungsfehlern sein wird. Die vertraglichen oder gesetzlichen Rechte des Kunden gegenüber dem jeweiligen Verkäufer werden durch diese Garantie nicht berührt. Insbesondere werden die gesetzlichen Mängelrechte durch die Garantie nicht eingeschränkt.

Die Garantiezeit beginnt mit dem Tag des Kaufs des Gerätes durch den Kunden, zu nachfolgenden Bedingungen:

I. Innerhalb der Garantiezeit werden alle Mängel, die auf Material- oder Verarbeitungsfehler zurückzuführen sind, kostenlos beseitigt. Reklamationen sind unmittelbar nach Feststellung schriftlich zu melden.

II. Ansprüche aus dieser Garantie bestehen nur, wenn das Produkt keine Schäden oder Verschleißerscheinungen aufweist, die durch eine von der normalen Bestimmung oder Vorgaben der Gebrauchsanweisung von T.I.P. abweichende Benutzung verursacht worden sind.

Keine Garantie besteht insbesondere:

- Bei unsachgemäßer Behandlung und bei eigenen Veränderungen am Gerät
- Bei mechanischer Beschädigung des Gerätes von außen und Transportschäden
- Bei üblicher Abnutzung von Verschleißteilen
- Bei Schäden, die auf höhere Gewalt, Wasser, Blitzschlag, Überspannung zurückzuführen sind
- Bei Missachtung der Gebrauchsanweisung und Bedienungsfehlern
- Wenn das Gerät keinen technischen Defekt aufweist

III. Die vom Kunden geltend gemachten Fehler wird T.I.P. nach eigenem Ermessen auf seine Kosten durch Reparatur oder Lieferung neuer oder generalüberholter Teile beheben bzw. das Gerät austauschen. Ausgetauschte Teile gehen in das Eigentum von T.I.P. über. Nach Ablauf der Garantie anfallende Reparaturen sind kostenpflichtig.

IV. Weitergehende Ansprüche oder eine weitergehende Haftung bestehen auf Grund der Garantie nicht, es sei denn zwingende gesetzliche Haftungsvorschriften kommen zur Anwendung, wie zum Beispiel das Produkthaftungsgesetz, in Fällen des Vorsatzes und der groben Fahrlässigkeit sowie wegen Verletzung des Lebens, des Körpers oder der Gesundheit durch T.I.P..

Von T.I.P. erbrachte Garantieleistungen verlängern die Garantiefrist nicht, auch hinsichtlich eventuell ausgetauschter Komponenten. Die Garantieverpflichtung erlischt im Falle des Weiterverkaufs durch den Kunden.

V. Der Garantieanspruch ist vom Kunden durch Vorlage der Kaufquittung nachzuweisen, welche dem Gerät bei Rücksendung beizulegen ist. Ohne gültige Kaufquittung ist eine kostenfreie Reklamationsbearbeitung im Zuge dieser Herstellergarantie nicht möglich.

VI. Besondere Hinweise zur Geltendmachung der Garantie:

1. Sollte Ihr Gerät nicht mehr richtig funktionieren, überprüfen Sie bitte zunächst, ob ein Bedienungsfehler oder eine Ursache vorliegt, die nicht auf einen Defekt des Gerätes zurückzuführen ist.
2. Falls Sie Ihr defektes Gerät zur Reparatur bringen oder einsenden, fügen Sie bitte auf jeden Fall folgende Unterlagen bei:
 - Kaufquittung.
 - Beschreibung des aufgetretenen Defekts (eine möglichst genaue Beschreibung erleichtert eine zügige Reparatur).
3. Bevor Sie Ihr defektes Gerät zur Reparatur bringen oder einsenden, entfernen Sie bitte alle hinzugefügten Anbauteile, die nicht dem Originalzustand des Gerätes entsprechen. Sollten bei der Rückgabe des Gerätes solche Anbauteile fehlen, übernehmen wir dafür keine Haftung.
4. Das beim Garantiegeber T.I.P. einzusendende Paket ist durch den Kunden ordnungsgemäß zu frankieren.
5. Die Einsendung des Geräts zur Reparatur und die Geltendmachung der Rechte aus dieser Garantie erfolgen beim Garantiegeber T.I.P.. Name und Anschrift des Garantiegebers T.I.P. befinden sich unter „9.Service“ der vorliegenden Gebrauchsanweisung.

8. Bestellung von Ersatzteilen

Die schnellste, einfachste und preiswerteste Möglichkeit, Ersatzteile zu bestellen, erfolgt über das Internet. Unsere Webseite www.tip-pumpen.de verfügt über einen komfortablen Ersatzteile-Shop, welcher mit wenigen Klicks eine Bestellung ermöglicht. Darüber hinaus veröffentlichen wir dort umfassende Informationen und wertvolle Tipps zu unseren Produkten und Zubehör, stellen neue Geräte vor und präsentieren aktuelle Trends und Innovationen im Bereich Pumpentechnik.

9. Service

Bei Garantieanspruch oder Störungen wenden Sie sich bitte an:

T.I.P. Technische Industrie Produkte GmbH
Reparaturservice und Ersatzteilversand
Siemensstraße 17
D-74915 Waibstadt

Tel.: + 49 (0) 7263 / 9125 0
Fax: + 49 (0) 7263 / 9125 25

E-Mail: service@tip-pumpen.de

In Österreich wenden Sie sich bitte direkt an Ihre Verkaufsstelle oder an:

POSPISCHIL TOOLS GmbH
Reparaturservice und Ersatzteilversand
Lützowgasse 12-14
A-1140 Wien

Tel.: +43 (0)1-911-63-00 DW 30
Fax: +43 (0)1-911-63-00 DW 29
Web: www.pospischil.at
E-Mail: rep@pospischil.at

Eine aktuelle Bedienungsanleitung als PDF-Datei kann bei Bedarf per E-Mail unter: service@tip-pumpen.de angefordert werden.

Informationen zum Elektro- und Elektronikgerätegesetz 3 (ElektroG3)

Symbolerklärung



Das Symbol des durchgestrichenen Mülleimers besagt, dass dieses Elektro- bzw. Elektronikgerät am Ende seiner Lebensdauer nicht im Hausmüll entsorgt werden darf, sondern vom Endnutzer einer getrennten Sammlung zugeführt werden muss.

Getrennte Erfassung von Altgeräten

Elektro- und Elektronikgeräte, die zu Abfall geworden sind, werden als Altgeräte bezeichnet. Besitzer von Altgeräten haben diese einer, vom unsortierten Siedlungsabfall getrennten, Erfassung zuzuführen. Altgeräte gehören insbesondere nicht in den Hausmüll, sondern in spezielle Sammel- und Rückgabesysteme.

Batterien und Akkus sowie Lampen

Besitzer von Altgeräten haben Altbatterien und Altakkumulatoren, die nicht vom Altgerät umschlossen sind, sowie Lampen, die zerstörungsfrei aus dem Altgerät entnommen werden können, im Regelfall vor der Abgabe an einer Erfassungsstelle vom Altgerät zu trennen. Dies gilt nicht, soweit Altgeräte einer Vorbereitung zur Wiederverwendung unter Beteiligung eines öffentlich-rechtlichen Entsorgungsträgers zugeführt werden.

Möglichkeiten der Rückgabe von Altgeräten

Besitzer von Altgeräten aus privaten Haushalten können diese bei den Sammelstellen der öffentlich-rechtlichen Entsorgungsträger oder bei den von Herstellern oder Vertreibern im Sinne des ElektroG eingerichteten Rücknahmestellen unentgeltlich abgeben. Zur Rückgabe stehen in Ihrer Nähe kostenfreie Sammelstellen für Elektroaltgeräte sowie gegebenenfalls weitere Annahmestellen für die Wiederverwendung der Geräte zur Verfügung. Die Adressen können Sie von Ihrer Stadt- bzw. Kommunalverwaltung erhalten.

Auch Vertreter mit einer Verkaufsfläche für Elektro- und Elektronikgeräte von mindestens 400 Quadratmetern sowie Vertreter von Lebensmitteln mit einer Gesamtverkaufsfläche von mindestens 800 Quadratmetern, die mehrmals im Kalenderjahr oder dauerhaft Elektro- und Elektronikgeräte anbieten und auf dem Markt bereitstellen, sind verpflichtet unentgeltlich alte Elektro- und Elektronikgeräte zurückzunehmen.

Diese müssen bei der Abgabe eines neuen Elektro- oder Elektronikgerätes an einen Endnutzer ein Altgerät des Endnutzers der gleichen Geräteart, das im Wesentlichen die gleichen Funktionen wie das neue Gerät erfüllt, am Ort der Abgabe oder in unmittelbarer Nähe hierzu unentgeltlich zurückzunehmen sowie ohne Kauf eines Elektro- oder Elektronikgerätes auf Verlangen des Endnutzers bis zu drei Altgeräte pro Geräteart, die in keiner äußeren Abmessung größer als 25 Zentimeter sind, im Einzelhandelsgeschäft oder in unmittelbarer Nähe hierzu unentgeltlich zurückzunehmen. Bei einem Vertrieb unter Verwendung von Fernkommunikationsmitteln gelten als Verkaufsflächen des Vertreibers alle Lager- und Versandflächen.

Datenschutzhinweis

Sofern das alte Elektro- bzw. Elektronikgerät personenbezogene Daten enthält, sind Sie selbst für deren Löschung verantwortlich, bevor Sie es zurückgeben.

Sofern dies ohne Zerstörung des alten Elektro- oder Elektronikgerätes möglich ist, entnehmen Sie diesem bitte alte Batterien oder Akkus sowie Altlampen, bevor sie es zur Entsorgung zurückgeben, und führen diese einer separaten Sammlung zu.

Weitere Informationen

Weitere Informationen zum Elektroggesetz finden Sie auf www.elektroggesetz.de. Informationen zur Erfüllung der quantitativen Zielvorgaben nach § 10 Abs. 3 ElektroG (Sammelquote) und § 22 Abs. 1 ElektroG (Verwertungsquoten):

Das Bundesministerium für Umwelt, Naturschutz, nukleare Sicherheit und Verbraucherschutz veröffentlicht jährlich ausführliche Daten zu Elektro- und Elektronikgeräten und die in Deutschland erreichten und an die EU-Kommission zu übermittelnden quantitativen Zielvorgaben auf seiner Internetseite:

<https://www.bmuv.de/themen/wasser-ressourcen-abfall/kreislaufwirtschaft/statistiken/elektro-und-elektronikaltgeraete>.

Hinweise zur Abfallvermeidung

Nach den Vorschriften der Richtlinie 2008/98/EU über Abfälle und ihrer Umsetzung in den Gesetzgebungen der Mitgliedstaaten der Europäischen Union haben Maßnahmen der Abfallvermeidung grundsätzlich Vorrang vor Maßnahmen der Abfallbewirtschaftung. Als Maßnahmen der Abfallvermeidung kommen bei Elektro- und Elektronikgeräten insbesondere die Verlängerung ihrer Lebensdauer durch Reparatur defekter Geräte und die Veräußerung funktionstüchtiger gebrauchter Geräte anstelle ihrer Zuführung zur Entsorgung in Betracht. Weitere Informationen enthält das Abfallvermeidungsprogramm des Bundes unter Beteiligung der Länder:

<https://www.bmu.de/publikation/abfallvermeidungsprogramm-des-bundesunter-beteiligung-der-laender/>

Unter der WEEE-Registrierungsnummer **DE 75795775** sind wir bei der Stiftung ElektroAltgeräte Register (ear), Nordostpark 72, 90411 Nürnberg, als Händler und Inverkehrbringer von Elektro- und Elektronikgeräten registriert.

T.I.P. – Technische Industrie Produkte GmbH
Siemensstraße 17 | 74915 Waibstadt | www.tip-pumpen.de

Informationen zum Batteriegesetz 2 - BattG2



Das Symbol des durchgestrichenen Mülleimers auf Batterien oder Akkumulatoren besagt, dass diese am Ende ihrer Lebensdauer nicht im Hausmüll entsorgt werden dürfen. Sofern Batterien oder Akkumulatoren Quecksilber, Cadmium oder Blei enthalten, finden Sie das jeweilige chemische Zeichen (Hg, Cd oder Pb) unterhalb des Symbols des durchgestrichenen Mülleimers. Sie sind gesetzlich verpflichtet, alte Batterien und Akkumulatoren zurückzugeben. Sie können dies kostenfrei im Handelsgeschäft oder bei einer anderen Sammelstelle in Ihrer Nähe tun. Adressen geeigneter Sammelstellen können Sie von Ihrer Stadt- oder Kommunalverwaltung erhalten. Weitere Informationen zum Batteriegesetz finden Sie auch im Internet unter: www.batteriegesetz.de

Bitte prüfen Sie Möglichkeiten, die Batterie, anstatt der Entsorgung einer Wiederverwendung zuzuführen, beispielsweise durch die Rekonditionierung oder die Instandsetzung der Batterie. Batterien können chemische Gefahrstoffe enthalten, die sowohl die Umwelt belasten und die Gesundheit von Menschen und Tieren gefährden. Insbesondere beim Umgang mit lithiumhaltigen Batterien ist Vorsicht geboten, da sich diese zudem bei unsachgemäßer Behandlung leicht entzünden können und Brände verursachen können. Batterien und Akkumulatoren, die in Elektrogeräten enthalten sind und zerstörungsfrei entnommen werden können, müssen getrennt von diesem entsorgt werden.

Dear customer,
 Congratulations for buying your new device from T.I.P.!

Like all our products, this one, too, was developed using the latest technological knowledge. The device was manufactured and assembled on the basis of state-of-the-art technology using most reliable electrical or electronic components which ensure a high level of quality and a long life of your new product.

Please read through these operating instructions carefully to make sure that you can fully benefit from all features. Some explanatory illustrations can be found at the end of these operating instructions.

We hope you will enjoy your new device!

Table of contents

1.	General safety information	1
2.	Range of use.....	2
3.	Technical Data	3
4.	Scope of delivery	3
5.	Commissioning	3
6.	Maintenance	4
7.	Warranty	4
8.	How to order spare parts.....	4
9.	Service	4

1. General safety information

Please read through these operating instructions carefully and make yourself conversant with the control elements and the proper use of this product. We shall not be liable in the case of damage caused as a result of the non-observance of instructions and provisions of the present operating instructions. Any damage caused as a result of the non-observance of the instructions and regulations contained in the present operating instructions shall not be covered by the warranty terms. Please keep these operating instructions in a safe place and hand them on together with the device should you ever dispose of it.

Persons not familiar with the contents of these manual may not use this device.

The appliance must not be used by children.

The appliance may be used by persons with reduced physical, sensory or mental capabilities or lack of experience and / or knowledge if they have been supervised or instructed in the safe use of the equipment and have understood the resulting hazards. Children are not allowed to play with the device. Keep the appliance and its cord out of reach of children. Cleaning and user maintenance shall not be made by children without supervision.

The appliance must not be used when people are in the water.

The appliance must be supplied through a residual current device (RCD) having a rated residual operating current not exceeding 30mA.

If the supply cord is damaged, it must be replaced by the manufacturer, its service agent or similarly qualified persons in order to avoid a hazard.

Notes and instructions with the following symbols require particular attention:



Any non-observance of these instructions involves the danger of bodily harm to people and/or damage to property.



Any non-observance of this instruction bears the risk of an electrical shock which may cause damage to persons or property.

Please inspect the device for damage occurred during transportation. In case of damage, the retailer has to be informed immediately, at the latest within 8 days after the date of purchase.

In addition to the basic safety precautions for avoiding accidents, please note the following:



- CAUTION:** Before performing any installation or maintenance work, disconnect the electrical equipment from the power source by unplugging the power cord from the electrical outlet. The appliance must not be operated if persons are in the water. Switch off the main fuse of the household electricity supply before pulling out the mains cable if the connector or the mains socket is wet. Never

transport or hang up the unit on the mains supply line.

2. Make sure that the voltage indicated on the type plate of the appliance matches the mains voltage.
 3. Before connecting the unit to the power supply, ensure that the power cord and the unit are not damaged in any way.
 4. A corresponding residual current circuit breaker (RCD) with a rated fault current of max. 30 mA. Please contact a qualified electrician.
- Packing parts can be dangerous (for example plastic bags) - therefore unachievable for children, for persons who are unaware of their actions or for animals.
 - Only use accessories which are included in the scope of delivery or only those specified in the operating instructions. Use of unauthorized accessories may affect safety.
 - Any use of the device, which is not described in this manual, can be dangerous and must therefore be avoided.
 - Before draining the container manually, turn the unit off and unplug the appliance from the wall outlet.
 - When the appliance is operating, be careful not to hold the suction nozzle on a sensitive body (such as the eyes, mouth or ears).
 - Children should be supervised so that they do not play with electrical appliances.
 - Before use, the unit must be assembled correctly with all parts. Check that the power outlet and the plug are matched.
 - Never touch the mains plug with wet hands.
 - The max. System impedance of electrical supply systems for connecting devices with a 1600 watt motor is $Z_{\max} = 0.12 + j0.08$. If necessary, please inquire with your responsible utility for the existing system impedances.
 - Switch off the appliance and unplug the mains plug before servicing, cleaning, changing the filter and after use. Do not leave the appliance unattended; do not leave it in the reach of children or persons who are unaware of their actions.
 - In the case of incidents (for example contact with detergents or chemicals), clean the machine with plenty of clear water. In the event of a fault, always pull the mains plug to avoid danger.
 - Never leave the appliance unattended during operation.
 - Do not immerse the appliance in water or clean it with a water jet.
 - Make sure that the power cord, the housing or other parts of the appliance are damaged. If so, do not use the device and make repair at the customer service.
 - If you use extension cables, make sure that they are suitable for the appropriate application and those they are on a dry surface and are protected against splashing water.
 - Service and repairs may only be carried out by qualified personnel. Defective parts of the device may only be replaced with original parts.
 - The manufacturer is not responsible for any damage to persons or objects caused by improper use of the appliance or by ignoring the instructions given in this manual.

1.1. Special safety instructions for the pond cleaner

- If the appliance falls over during operation, immediately switch off the appliance, unplug and then install the appliance.
- Always place your appliance in a suitable location. The device must not be placed on brackets, pedestals or similar supports, but on a level and firm surface.
- Never use the appliance to draw water from containers, sinks, etc. Do not absorb solid substances and under any circumstances easily inflammable (eg ash or soot from the fireplace), explosive, toxic or harmful substances.
- Before use, check the mobility of the float inside the sponge filter inside the pond sludge filter.
- Immediately turn the appliance off and unplug if liquid or foam escapes. Never use the unit without the sponge filter.
- The appliance must not be used for pond emptying.
- When installing the appliance, keep a safety distance of 2 m from the pond. The appliance must not be used when people are in the water. Avoid working with the unit during rain.
- Do not move the unit by pulling it on the hose.
- The garden ponds must be laid out in accordance with international and national regulations and regulations.

2. Range of use

This product is intended for private use in the home area and not for commercial or industrial purposes.

Use the appliance only for cleaning and removing foliage and mud in ponds.



The appliance is not suited to discharge saltwater, faeces, inflammable, etching, explosive or other hazardous liquids. Please observe the max. and min. temperatures of the liquids to be discharged stated in the technical data.

3. Technical Data

Model	TSS 1600 K
Mains voltage / frequency	220 - 240 V~ / 50 Hz
Nominal performance	1,600 W
Connection cable	4 m / H05VV-F
Suction height max.	1.8 m
Tank size	30 liters
Suction hose	4 m (ø 35 mm)
Drain hose	1.5 m (ø 35 mm)
Temperature medium max.	35 °C
Noise level guaranteed	85 dB
Weight (net)	7.6 kg
Article No.	30519

4. Scope of delivery

T.I.P. pond cleaner, suction hose, 4 suction pipes, suction sludge nozzle, closure cap, suction filter, drain hose, filter for waste water, feet's, instruction manual.

5. Commissioning

Possible operating conditions:

MAN: Continuous operation (**NOTE:** please consider 30 sec than shut off the motor to empty the tank).

(0) OFF: The machine is switched off

AUTO: Automatic suction and emptying mode. After a working interval of approx. 30 seconds, the pond sludge suction device switches off for approx. 30 seconds.

- Check that the switch is set to (0) OFF. It is recommended to connect the device to a circuit with a residual current circuit breaker with a rated fault current of max. 30 mA.

Assembly

- 1) Place the feet's under the unit.
- 2) Attach the discharge hose to the discharge opening of the collecting container by using the hose end in which the already installed check valve is located.
- 3) Place the outlet filter over the other end of the drain hose and secure it with the cord. Secure the cord with the cord stopper.
- 4) Insert the suction hose into the opening of the suction nozzle.
- 5) As required, plug the extension tubes together (up to 4 pieces, the transparent one serves for the visual inspection of the water flow) and connect them to the suction hose.
- 6) Insert the pond sludge nozzle onto the last extension pipe.

- Ensure that the drain hose is placed so that the discharged sludge water is transported to the desired disposal location (for example, a collection container or drainage shaft). The drain hose must not be laid ascending. The outlet filter is usually installed at the end of the hose in order to retain coarse dirt particles.
- Never use the appliance without the sponge filter installed.
- Insert the suction tube so deep into the body of the water until you touch the bottom with the pond sludge nozzle.
- Switch the switch to AUTO to switch the unit on.
- After a working interval of approx. 30 seconds, the pond sludge suction device switches off for approx. 30 seconds to empty the filled collecting container automatically. With this time interval, the device now operates continuously.
- When the maximum water level in the collecting vessel is reached, the float in the interior of the headboard stops the suction and the emptying process begins.
- The entire suctioned waste water is discharged via the discharge hose. Coarse dirt particles are collected by the outlet filter, if fitted.
- Clean the outlet filter from time to time during work or at the latest after finishing your work.
- If you want to stop or interrupt your work, set the switch to position (0) OFF. Always pull the plug out of the socket when the appliance is not in use.
- The device can also be used to suck up liquids in the receiver without drain hose. For this purpose, the drain opening of the container must be closed with the closure cap. For the suction process, set the switch to MAN (continuous operation). Note that there is no automatic emptying function in this operating position of the nipple, that is. The container must then be emptied manually.

6. Maintenance



CAUTION: Disconnect the electrical appliance from the power source before carrying out any maintenance work by pulling the plug out of the socket.



Do not use aggressive solvents or cleaning agents.

- Remove the entire dirt and water from the interior of the collecting container.
- Periodically clean the filter. The cleaning intervals depend on the degree of polluted water.
- Make sure that the outlet filter does not obstruct the water drainage.
- Check whether the float is free to move and clean it if necessary.

7. Warranty

The present device was manufactured and inspected according to the latest methods. The seller warrants for faultless material and workmanship in accordance with the legal regulations of the country in which the device was purchased. The warranty period begins with the day of the purchase and is subject to the provisions below:

Within the period of warranty, all defects which are to be attributable to defective materials or manufacturing will be eliminated free of charge. Any complaints are to be reported immediately upon their detection.

The warranty claim becomes void in the case of interventions undertaken by the purchaser or by third parties. Damage resulting from improper handling or operation, incorrect setting-up or storage, inappropriate connection or installation or Acts of God or other external influences are excluded from warranty.

Parts being subject to wear and tear, are excluded from warranty.

All parts were manufactured using maximum care and high-quality materials and are designed for a long lifecycle. It should be understood, however, that the wear and tear depends on the kind of use, the intensity of use and the internals of maintenance. Complying with the installation and maintenance information contained in the present operating instructions will therefore considerably contribute to a long lifecycle of these wearing parts.

In case of complaints, we reserve the option of repairing or replacing the defective parts or replace the entire device. Replaced parts will pass into our property.

Claims for liquidated damages are excluded unless they are caused by wilful acts or negligence on the side of the manufacturer.

The warranty does not provide for any claims beyond those referred to above. The warranty claim has to be evidenced by the purchaser in the form of the submission of the sales receipt. The present warranty commitment is valid in the country in which the device was purchased.

Please note:

1. Should your device fail to function properly, please verify first whether an operating error or another cause is present which cannot be attributed to a defect of the device.
2. In case you have to take or send in your defective device for repair, please be sure to enclose the following documents:
 - Sales receipt (sales slip).
 - A description of the occurring defect (a description as accurate as possible will expedite the repair work).
3. In case you have to take or send in your defective device for repair, please remove any attached parts which do not belong to the original condition of the device. If any attached parts of this kind should be missing upon the return of the device, we shall not be liable for them.

8. How to order spare parts

The fastest, most simple and cheapest way of ordering spare parts is through the internet. On our website www.tip-pumpen.de you will find a convenient spare part shop where you can order spare parts with just a couple of clicks. In addition, this is also the place where we publish comprehensive information and valuable tips on our products and accessories, introduce new devices and present current trends and innovations in the range of pump technology.

9. Service

In the case of warranty claims or malfunction, please contact your point of sale.

A current operating manual is available as required as a PDF file via e-mail: service@tip-pumpen.de



For EC countries only

Do not throw electric appliances in your dustbin!

According to EU guideline 2012/19/EU concerning old electric and electronic appliances and its implementation in national law, such appliances must be collected separately and fed into an environment-friendly recycling system. Please consult your local waste management system for advice on recycling.

! ATTENTION: Lire les instructions avant d'utiliser la machine !**Données techniques**

Modèle	TSS 1600 K
Puissance	1600 Watt
Tension / Fréquence	220 - 240 V~ / 50 Hz
Câble d'alimentation	4 m / H05VV-F
Prévalence maximum	1,8 m
Capacité du réservoir	30 litres
Tuyau d'aspiration	4 m (Ø 35 mm)
Tuyau de vidange	1,5 m (Ø 35 mm)
Température maximale du liquide aspiré	35°C
Niveau de bruit	85 dB
Poids	7,6 kg
Numéro article	30519

UTILISATION

- L'appareil est destiné à un usage non professionnel.
- Le dispositif peut être utilisé pour le nettoyage des fonds des bassins et/ou des étangs artificiels.
- Il peut éliminer et collecter des dépôts sur le fond des bassins et/ou des étangs artificiels, tels que par ex.: mousses, algues, feuilles et boue.
- Il peut être utilisé comme aspirateur pour liquides et aspirateur à sec.
- Tout non-respect de ces instructions peut entraîner un risque de dommages physiques aux personnes et/ou des dommages aux biens.

INFORMATIONS GÉNÉRALES

Les personnes non familiarisées avec le contenu de ce manuel d'utilisation ne doivent pas utiliser cet appareil.

l'appareil ne doit pas être utilisée par des enfants.

l'appareil ne peut être utilisée par des personnes à capacités physiques, sensorielles ou mentales réduites ou manquant d'expérience et/ou de connaissances que si elles sont sous la surveillance ou ont été formées à l'utilisation en toute sécurité de l'appareil et comprennent les risques en découlant. Les enfants ne doivent pas jouer avec l'appareil. L'appareil et le câble de raccordement doivent être maintenus hors de portée des enfants. Le nettoyage et la maintenance par l'utilisateur ne peuvent pas être effectués par des enfants sans surveillance.

l'appareil ne doit pas être utilisée lorsque des personnes se trouvent dans l'eau.

l'appareil doit être alimentée par un dispositif de protection contre le courant de défaut (RCD / interrupteur FI) avec un courant de défaut mesuré n'étant pas supérieur à 30 mA.

Si le câble de raccordement électrique de l'appareil est endommagé, elle doit être remplacée par le fabricant ou son service après-vente ou une autre personne qualifiée, pour éviter les risques.

- Cet appareil peut être utilisé par des enfants âgés de plus de 8 ans, par des personnes ayant des capacités physiques, mentales ou sensorielles réduites ou sans expérience ni connaissance, à condition qu'elles soient contrôlées ou encore formées pour une utilisation sécurisée de l'appareil et qu'elles soient conscientes des risques éventuels.
- Les enfants ne doivent pas jouer avec l'appareil.
- Le nettoyage et l'entretien ne doivent pas être effectués par des enfants sans la surveillance d'adultes.
- Les matériaux d'emballage peuvent constituer des dangers potentiels (ex: sac plastique), mettez-les donc hors de portée des enfants ou d'autres personnes ou animaux non conscients de leurs actions.
- Toutes utilisations, autres que celles indiquées dans ce manuel, peuvent constituer un risque et doivent donc être évitées.
- Avant de vider le collecteur, éteindre l'appareil et débrancher la fiche de la prise de courant.
- Contrôler l'appareil avant chaque utilisation.
- Lorsque l'appareil est en marche, éviter de placer l'orifice d'aspiration en proximité de parties sensibles du corps telles que les yeux, la bouche, les oreilles.
- Ne pas laisser les enfants jouer avec des machines électriques sans la supervision d'adultes.
- Avant d'être utilisé, l'appareil doit être installé correctement dans son intégralité.
- S'assurer que la prise est conforme à la fiche de l'appareil.
- Ne jamais toucher la fiche du câble d'alimentation avec les mains mouillées.
- S'assurer que la tension indiquée sur le bloc moteur corresponde à celle de la source d'énergie à laquelle on prévoit de connecter l'appareil.
- Ne pas laisser l'appareil sans surveillance lorsqu'il est en marche.

- Retirer toujours la fiche de la prise de courant avant d'effectuer toute intervention sur l'appareil, lorsqu'il est laissé sans surveillance ou qu'il se trouve à la portée des enfants ou de personnes non conscientes de leurs actions.
- La valeur maximale mesurée de l'impédance de cet aspirateur bassins est: $Z_{max} = 0,12 + j0,08$
- Ne jamais tirer ou soulever l'appareil à l'aide par son cordon d'alimentation.
- Ne pas plonger l'appareil dans l'eau pour le nettoyer et ne pas le laver à l'aide de jets d'eau.
- Dans les environnements humides (la salle de bains par ex.), l'appareil doit être uniquement raccordé à des prises électriques équipées d'interrupteurs différentiels. En cas de doutes, s'adresser à un électricien.
- Vérifier soigneusement si le cordon, la prise ou d'autres pièces de l'appareil sont endommagés et dans ce cas, ne pas l'utiliser mais s'adresser au Service Assistance pour sa réparation.
- Dans le cas d'utilisation de rallonges électriques, s'assurer qu'elles reposent sur des surfaces sèches et protégées de tout éclaboussure d'eau.
- En cas de retournement, il est recommandé de relever l'appareil avant de l'éteindre.
- Ne pas utiliser de solvants ou de produits de nettoyage agressifs.
- L'appareil doit toujours être placé sur des surfaces planes.
- Ne tirer l'appareil que sur des surfaces planes.
- Ne pas aspirer de substances inflammables provenant de conteneurs, d'éviers, de baignoires, etc.
- Ne pas aspirer de substances inflammables, explosives, toxiques ou dangereuses pour la santé.
- Avant d'aspirer des liquides, vérifier la bonne fonctionnalité du flotteur.
- Éteindre immédiatement l'appareil en cas de fuite de liquide ou de mousse.
- Ne jamais travailler sans avoir monté, au préalable, des filtres appropriés à l'utilisation prévue.
- Pour la fonction d'aspirateur et d'aspirateur de liquides, monter toujours le bouchon (F) et le joint (F1) sur le collecteur (I).
- Les maintenances et les réparations doivent toujours être effectuées par du personnel spécialisé; les parties qui, éventuellement, pourraient s'endommager ne doivent être remplacées que par des pièces de rechange d'origine.
- Le fabricant décline toute responsabilité pour les dommages causés aux personnes, aux animaux ou aux biens qui découleraient du non-respect de ces instructions ou encore si l'appareil est utilisé d'une manière non responsable.

INSTRUCTIONS ASPIRATEUR-BASSINS

- L'appareil ne doit pas être utilisé pour le vidage de bassins, et/ou de lacs artificiels, ou encore de baignoires, d'éviers, etc.
- Monter toujours la buse lave-bassins sur les rallonges.
- Maintenir une distance de sécurité de 2 m du bord du bassin/étang lors du positionnement de l'appareil.
- Ne pas utiliser l'appareil en cas de présence de personnes dans l'eau.
- Éviter de travailler avec l'appareil en cas de pluie.
- Les bassins et les étangs artificiels doivent être construits conformément aux dispositions et aux prescriptions nationales et internationales en la matière.
- L'appareil doit être placé sur un plan horizontal et d'une façon sûre et stable.
- Lors de l'utilisation, ne pas traîner l'appareil en le tirant par le tuyau flexible.
- Ne jamais perdre de vue de l'appareil lorsqu'il est en fonction.

MISE EN MARCHÉ

MANUAL: fonctionnement en automatique (pour la fonction aspirateur-bassins)

(0) OFF: appareil éteint

AUTOMATIC: fonctionnement continu (pour la fonction d'aspirateur/aspire-liquides)

UTILISATION DE L'ASPIRATEUR-BASSINS

- S'assurer que l'interrupteur est en position (0) OFF et brancher l'appareil à une prise de courant adaptée.
- Placer l'appareil à proximité du bassin/étang en le maintenant à une distance de sécurité de 2 m du bord.
- L'appareil doit être placé sur un plan horizontal et d'une façon sûre et stable.
- Des pieds de support installés en dessous du dispositif pour fournir la distance au sol. En raison de la légère augmentation au moyen des pieds de support est évité, que le tuyau de vidange est supprimée, et par la pression du sol vers le haut peut ainsi perdre pied dans l'ouverture prévue.
- Placer le tuyau de vidange dans la direction précise où le collecteur, dans lequel l'eau boueuse aura été précédemment aspirée, sera ensuite vidangé
- S'assurer que le tuyau de vidange est dirigé vers le bas pour permettre à l'eau de s'écouler sans mouiller l'appareil et le câble électrique.
- Insérer les filtres appropriés à l'utilisation prévue.
- Immerger les rallonges et la buse dans l'eau jusqu'à ce qu'elles atteignent le fond du bassin/étang.
- Pour allumer l'appareil, placer l'interrupteur sur AUTOMATIC.
- Après un cycle de travail d'environ 30 sec. l'appareil s'éteint automatiquement et cela pendant 30 sec. afin de permettre la vidange du collecteur.
- Une fois que le cycle de vidage est terminé, l'appareil redémarre automatiquement.
- Si, durant la phase d'aspiration, le réservoir se remplit avant 30 sec., le flotteur, qui est situé à l'intérieur de la tête, interrompt la fonction d'aspiration. Laisser le cycle de travail de l'appareil se terminer.
- La saleté aspirée est recueillie par le filtre placé dans la partie terminale du tube de vidange.
- S'assurer que le filtre de vidage n'entrave pas la vidange régulière de l'eau ordinaire, le cas contraire, le vider.
- Lorsque le travail est terminé, tourner l'interrupteur sur et retirer la fiche de la prise de courant.
- Vider le collecteur de tout éventuel résidu d'eau avant de ranger l'appareil.

UTILISATION COMME ASPIRATEUR / ASPIRE-LIQUIDES

- S'assurer que l'interrupteur est en position (0) OFF et brancher l'appareil à une prise de courant adaptée.
- Insérer le filtre approprié à l'utilisation prévue.
- Monter le bouchon et le joint sur le réservoir.
- Monter les accessoires les plus adaptés à l'utilisation prévue.
- Placer l'interrupteur sur MANUAL pour allumer l'appareil.
- L'appareil avec l'interrupteur en position MANUAL fonctionne sans intervalles de marche/arrêt.

GARANTIE:

Cet appareil a été construit et contrôlé selon les méthodes les plus modernes. Le revendeur garantit un état parfait du matériel et une fabrication parfaite conforme à la législation du pays dans lequel l'appareil a été acheté. La garantie commence le jour de l'achat aux conditions suivantes:

Durant la période de garantie, toutes les déficiences causées par des défauts de fabrications ou de matériel sont réparées gratuitement. Les réclamations doivent être faites directement après la constatation.

Cette garantie ne s'applique pas en cas d'intervention et/ou de modification de l'appareil par un tiers non agréé ou l'utilisateur.

Des dommages dus à des erreurs de manipulations, de mauvaises utilisations, des conservations erronées, des branchements ou des installations inadéquates, forces majeures ou d'autres facteurs extérieurs ne sont pas couverts par la garantie.

Les pièces d'usure comme la roue de roulement et les garnitures mécaniques d'étanchéité sont exclues de la garantie.

Tous les composants sont produits avec le plus grand soin et sont construits avec des matériaux de première qualité et conçus pour une longue durée. L'usure est cependant sujette au type d'utilisation, à la fréquence d'usage et aux intervalles d'entretien. C'est pourquoi les instructions d'installation et d'entretien contenues dans le présent mode d'emploi contribuent de manière décisive à la longévité des pièces sujettes à l'usure.

Nous nous réservons le droit, en cas de plaintes, de réparer les pièces défectueuses ou de les remplacer ou d'échanger l'appareil. Les pièces échangées deviennent notre propriété.

Il n'y aura aucun droit aux dommages et intérêts, hors qu'il s'agisse d'un acte volontaire ou d'une négligence grave de la part du fabricant.

La garantie ne permettra aucun autre recours hors les conditions susdites. Le recours à la garantie doit être prouvé par l'acquéreur sur présentation de la facture. Cette promesse de garantie est valable dans le pays dans lequel vous avez acheté l'appareil.

Renseignements:

1. Dans le cas où votre appareil ne fonctionnerait plus, vérifiez tout d'abord si d'autres raisons, comme une interruption de l'alimentation électrique ou une manipulation inadéquate en peuvent être la cause.
2. Dans le cas d'une réparation: Veillez à ce que l'appareil défectueux soit accompagné des documents suivants:
 - Facture
 - Une description aussi précise que possible accélère la réparation
3. Avant d'envoyer votre appareil, enlevez tous les accessoires qui ne font pas partie des composants originaux fournis avec l'appareil. Nous n'endossons pas la responsabilité au cas où ces accessoires manqueraient à la remise de l'appareil.

Commande des pièces de rechange

La méthode la plus simple de commander les pièces de rechange est par internet. Notre site www.tip-pumpen.de a un magasin confortable ce qui vous permet de faire une commande de pièces de rechange simplement en cliquant. En plus nous y publions des informations détaillées et des conseils importants concernant nos produits et accessoires. Nous y présentons des nouveautés (et produits nouveaux), des trends et des innovations de la technique l'appareil

Service

En cas de demande d'intervention de la garantie ou de pannes, veuillez contacter votre revendeur.

Une notice d'utilisation récente sous forme de fichier PDF peut être demandée si nécessaire par e-mail à l'adresse: service@tip-pumpen.de.



Pour les pays européens uniquement.

Ne jetez pas les appareils électriques aux ordures ménagères !

Conformément à la Directive européenne 2012/19/EU sur les appareils électriques et électroniques en fin de cycle de vie et à son application dans la législation nationale, les appareils électriques usages doivent être collectés séparément et être conduits à un centre de recyclage répondant aux normes de protection de l'environnement. Pour toute question, adressez-vous à votre entreprise locale d'élimination des déchets.

! ATTENZIONE: Leggere le istruzioni prima di usare la macchina !**Dati tecnici**

Modello	TSS 1600 K
Potenza	1600 Watt
Tensione / Frequenza	220 - 240 V~ / 50 Hz
Cavo di alimentazione	4 m / H05VV-F
Prevalenza massia	1,8 m
Capacità del serbatoio	30 litri
Tubo aspirazione	4 m (Ø 35 mm)
Tubo scarico	1,5 m (Ø 35 mm)
Temperatura massima del liquido aspirato	35 °C
Livello di rumore	85 dB
Peso (netto)	7,6 kg
Numero articolo	30519

USO

- L'apparecchio è destinato ad un utilizzo non professionale.
- L'apparecchio può essere utilizzato per la pulizia dei fondali degli stagni e/o laghetti artificiali.
- Può rimuovere e raccogliere i depositi sul fondo di stagni e/o laghetti artificiali, quali ad es. muschio, alghe, foglie e fango.
- Può essere usato come aspiratore per liquidi e aspiratore a secco.
- Qualsiasi mancata osservanza di queste istruzioni comporta il pericolo di danni fisici a persone e / o danni a proprietà.

AVVERTENZE GENERALI

Il presente dispositivo non deve essere utilizzato da persone che non abbiano familiarità con il contenuto delle presenti istruzioni d'uso.

La dispositivo non deve essere utilizzata da bambini.

La dispositivo può essere utilizzata da persone con facoltà fisiche, psichiche e mentali ridotte o che manchino di esperienza e/o conoscenze specifiche in merito al suo uso, solo nel caso in cui siano sorvegliate o abbiano ricevuto un'adeguata formazione in merito all'uso del dispositivo e abbiano compreso i pericoli che possono derivarne. I bambini non devono giocare con il dispositivo. Il dispositivo e il suo cavo di collegamento devono essere tenuti lontani da bambini. La pulizia e la manutenzione operativa non devono essere svolte dai bambini se non adeguatamente sorvegliati.

La dispositivo non deve essere utilizzata se sono presenti persone in acqua.

La dispositivo deve essere alimentata mediante un interruttore differenziale (RCD / interruttore FI) corrente di dispersione misurata non superiore a 30 mA.

Se il cavo di collegamento alla rete del dispositivo risulta danneggiato, deve essere sostituito dal produttore o dal suo servizio clienti o da una persona con qualifica analoga per evitare pericoli.

Staccare l'apparecchio dall'alimentazione di corrente e lasciarlo raffreddare prima della pulizia, manutenzione e conservazione.

Questo apparecchio può essere utilizzato da bambini di età superiore agli 8 anni, persone con ridotte capacità fisiche, mentali o sensoriali o prive di esperienza e conoscenza, solo se sono controllati o se sono istruiti all'uso dell'apparecchio in modo sicuro e in grado di comprenderne i rischi. I bambini non devono giocare con l'apparecchio.

- Pulizia e manutenzione non devono essere eseguite dai bambini senza supervisione.
- I componenti l'imballaggio possono costituire potenziali pericoli (es. sacco in plastica) riporli quindi fuori della portata dei bambini e altre persone o animali non coscienti delle loro azioni.
- Ogni utilizzo diverso da quelli indicati sul presente manuale può costituire pericolo pertanto deve essere evitato.
- Prima di svuotare il fusto, spegnere l'apparecchio e staccare la spina dalla presa di corrente.
- Controllare l'apparecchio prima di ogni utilizzo.
- Quando l'apparecchio è in funzione, evitare di mettere l'orifizio di aspirazione vicino a parti delicate del corpo come occhi, bocca, orecchie.
- Non lasciar giocare i bambini con le macchine elettriche senza il controllo degli adulti.
- Prima dell'uso l'apparecchio deve essere montato correttamente in ogni sua parte.
- Accertarsi che la presa sia conforme alla spina dell'apparecchio.
- Non afferrare mai la spina del cavo elettrico con le mani bagnate.
- Accertarsi che il valore di tensione indicato sul blocco motore corrisponda a quello della fonte di energia cui si intende collegare l'apparecchio.
- Non lasciare incustodito l'apparecchio funzionante.
- Togliere sempre la spina dalla presa di corrente prima di e effettuare qualsiasi intervento sull'apparecchio o quando rimane

incustodito o alla portata di bambini o di persone non coscienti dei loro atti.

- Il valore massimo misurato dell'impedenza di questo lavastagni è: $Z_{max} = 0,12 + j0,08$
- Non tirare mai o alzare l'apparecchio utilizzando il cavo elettrico.
- Non immergere l'apparecchio in acqua per la pulizia né lavarlo con getti d'acqua.
- In ambienti umidi (ad es. il bagno) l'apparecchio deve essere collegato solo a prese di corrente fornite di interruttore differenziale. Per eventuali dubbi rivolgersi ad un elettricista.
- Controllare scrupolosamente se cavo, spina o parti dell'apparecchio risultano danneggiate ed in tal caso non utilizzare assolutamente l'apparecchio ma rivolgersi al Servizio Assistenza per la sua riparazione.
- Nel caso vengano utilizzate prolunghe elettriche assicurarsi che queste appoggino su superfici asciutte e protette da eventuali spruzzi d'acqua.
- In caso di ribaltamento si raccomanda di rialzare l'apparecchio prima di spegnerlo.
- Non usare solventi e detersivi aggressivi.
- L'apparecchio deve essere sempre posizionato su superfici piane.
- Trainare l'apparecchio solo su superfici piane.
- Non aspirare sostanze infiammabili da recipienti, lavandini, vasche, ecc.
- Non aspirare sostanze infiammabili, esplosive, tossiche o pericolose per la salute.
- Prima di aspirare i liquidi, verificare la funzionalità del galleggiante.
- Spegnerne immediatamente l'apparecchio in caso di fuoriuscita di liquido o schiuma.
- Non lavorare mai senza avere montato i filtri idonei all'utilizzo previsto.
- Per la funzione di aspirapolvere e aspiraliquidi montare sempre il tappo e la guarnizione sul fusto.
- Manutenzioni e riparazioni devono essere e effettuate sempre da personale specializzato; le parti che eventualmente si guastassero vanno sostituite solo con ricambi originali.
- Il fabbricante declina ogni responsabilità per danni causati a persone, animali o cose in seguito al mancato rispetto di queste istruzioni o se l'apparecchio viene usato in modo irragionevole.

AVVERTENZE PER LAVASTAGNI

- L'apparecchio non deve essere utilizzato per lo svuotamento di stagni, e/o laghetti artificiali, ne vasche, lavandini, ecc.
- Montare sempre la bocchetta lavastagni sulle prolunghe.
- Mantenere una distanza di sicurezza di 2 mt dal bordo dello stagno/laghetto nel posizionare l'apparecchio.
- Non utilizzare l'apparecchio quando ci sono in acqua delle persone.
- Evitare di lavorare con l'apparecchio in caso di pioggia.
- Gli stagni e i laghetti artificiali devono essere costruiti nel rispetto delle disposizioni e delle prescrizioni nazionali e internazionali in materia.
- L'apparecchio deve essere posizionato su un piano orizzontale in modo stabile e sicuro.
- Durante l'utilizzo non trascinare l'apparecchio tirandolo per il tubo flessibile.
- Non perdere mai di vista l'apparecchio mentre è in funzione.

MESSA IN FUNZIONE

MANUAL: funzionamento in automatico (per funzione lavastagni)

(0) OFF: apparecchio spento

AUTOMATIC: funzionamento continuo (per funzione aspirapolvere/aspira liquidi)

UTILIZZO COME LAVASTAGNI

- Assicurarsi che l'interruttore sia in posizione (0) OFF e collegare l'apparecchio ad una presa di corrente idonea.
- Posizionare l'apparecchio nelle vicinanze dello stagno/laghetto mantenendo una distanza di sicurezza di 2 mt dal bordo.
- L'apparecchio deve essere posizionato su un piano orizzontale in modo stabile e sicuro.
- Tubi rigidi di prolunga installato sotto il dispositivo per fornire la distanza dal suolo. A causa del leggero aumento mediante aste di supporto si evita che il tubo di scarico è soppresso, e dalla pressione del terreno verso l'alto così può perdere l'equilibrio nell'apertura prevista.
- Posizionare il tubo di scarico nell'esatta direzione in cui verrà poi scaricato il fusto pieno di acqua fangosa precedentemente aspirata.
- Verificare che il tubo di scarico sia direzionato verso il basso per permettere all'acqua di defluire e non bagnare l'apparecchio e il cavo elettrico.
- Inserire i filtri idonei all'utilizzo previsto.
- Immergere le prolunghe con la bocchetta nell'acqua fino a toccare il fondo dello stagno/laghetto.
- Posizionare l'interruttore su AUTOMATIC per accendere l'apparecchio.
- Dopo un ciclo di lavoro di circa 30 sec. l'apparecchio si spegne automaticamente per 30 sec. per permettere lo svuotamento del fusto.
- Terminato il ciclo di svuotamento, l'apparecchio riparte automaticamente.
- Se durante la fase di aspirazione il serbatoio si riempie prima dei 30 sec., il galleggiante che si trova all'interno della testata interrompe la funzione di aspirazione. Lasciare concludere il ciclo di lavoro all'apparecchio.
- Lo sporco aspirato viene raccolto dal filtro posto nella parte terminale del tubo di scarico.
- Assicurarsi che il filtro di scarico non impedisca il regolare scarico dell'acqua, altrimenti svuotarlo.
- A lavoro ultimato posizionare l'interruttore su (0) OFF ed estrarre la spina dalla presa di corrente.
- Svuotare eventuali residui d'acqua da fusto e accessori prima di riporre l'apparecchio.

UTILIZZO COME ASPIRAPOLVERE/ASPIRALIQUIDI

- Assicurarsi che l'interruttore sia in posizione (0) OFF e collegare l'apparecchio ad una presa di corrente idonea.
- Inserire il filtro idoneo all'utilizzo previsto.
- Montare il tappo e la guarnizione sul serbatoio.
- Montare gli accessori più adatti all'utilizzo previsto.
- Posizionare l'interruttore su MANUAL per accendere l'apparecchio.
- L'apparecchio con l'interruttore in posizione MANUAL funziona senza intervalli di accensione/spegnimento.

GARANZIA

Questo macchinario è stato realizzato e controllato con i metodi più moderni. Il venditore garantisce materiali perfetti e rifiniture senza difetti secondo le disposizioni di legge dei paesi in cui il macchinario è stato acquistato. Il periodo di garanzia inizia con la data d'acquisto alle seguenti condizioni:

Per ogni difetto da ricondursi ad imperfezioni di materiali o di produzione entro il periodo di garanzia, il macchinario verrà riparato gratuitamente. Al momento dell'accertamento del difetto, si prega di inviare il reclamo immediatamente.

Il diritto di garanzia si annulla al momento di interventi sul macchinario da parte del cliente o di terzi. Danni causati da un uso scorretto, da un posizionamento o custodia inadatti, da installazioni improprie, da interventi violenti o da altri fattori esterni, non sono coperti dalle nostre prestazioni di garanzia.

Componenti soggetti ad usura non sono coperti da garanzia. Tutti i componenti vengono prodotti con grande cura utilizzando materiali di alta qualità e sono concepiti per una lunga durata nel tempo. L'usura dipende comunque dal modo e intensità di utilizzo e dalla frequenza di manutenzione. L'osservanza delle indicazioni di installazione e manutenzione di queste istruzioni d'uso contribuiscono considerevolmente ad una lunga durata nel tempo delle parti soggette ad usura.

Ci riserviamo, in caso di reclami, di riparare o sostituire i componenti o di sostituire il macchinario. I componenti sostituiti diventano di nostra proprietà.

I diritti di risarcimento di danni sono esclusi salvo questi non siano da attribuire ad evidente intenzionalità o negligenza del produttore.

Ulteriori pretese a causa della garanzia non vengono contemplate.

Il diritto di garanzia è da dimostrare presentando la ricevuta di acquisto.

Questa garanzia è valida nel paese di acquisto del macchinario.

Indicazioni speciali:

1. Se il macchinario dovesse avere un malfunzionamento, controllare per prima cosa che la causa non sia da attribuire ad un uso scorretto e non ad un difetto del macchinario.
2. In caso il macchinario difettoso debba essere portato o spedito in riparazione allegare quanto segue:
 - ricevuta di acquisto
 - descrizione del guasto riscontrato (una descrizione il più precisa possibile facilita una riparazione veloce).
3. Prima di portare o spedire il macchinario in riparazione, si prega di smontare i componenti aggiunti che non appartengono alla confezione originale dello stesso. Non si risponde di eventuale mancata restituzione di tali componenti al momento della riconsegna del macchinario.

Ordinazione di pezzi di ricambio

Il modo più facile, veloce ed economico per ordinare pezzi di ricambio è attraverso internet. Il nostro sito www.tip-pumpen.de dispone di un comodo shop per i pezzi di ricambio che rende possibile l'ordine solo con poche cliccate. Vi vengono inoltre pubblicate vaste informazioni e consigli preziosi riguardo i nostri prodotti e accessori, vi si presentano i nuovi macchinari, tendenze ed innovazioni nell'ambito delle tecniche di pompaggio.

ASSISTENZA

In caso di ricorso di garanzia o di guasti, si prega di rivolgersi al rivenditore.

Le istruzioni per l'uso attuali possono essere richieste, se necessario, in formato PDF, inviando un'e-mail a: service@tip-pumpen.de.



Solo per Paesi appartenenti all'Unione Europea:

Non gettare gli apparecchi elettrici tra i rifiuti domestici!

Conformemente alla Direttiva Europea 2012/19/EU (sui rifiuti di apparecchiature elettriche ed elettroniche) e all'attuazione del recepimento delle stessa nel diritto nazionale, gli apparecchi elettrici usati devono essere raccolti separatamente e reimpiegati in modo ecologicamente corretto. Per ulteriori informazioni rivolgersi all'azienda di smaltimento locale.

! ATENCIÓN: Lea las instrucciones antes de usar la máquina !**Datos técnicos**

Modelo	TSS 1600 K
Potencia	1600 Watt
Tensión Frecuencia	220 – 240 V~ / 50 Hz
Cable de alimentación	4 m / H05VV-F
Altura de elevación máxima	1,8 m
Capacidad del depósito	30 litros
Tubo de aspiración	4 m (Ø 35 mm)
Tubo de descarga	1,5 m (Ø 35 mm)
Temperatura máxima del líquido aspirado	35°C
Nivel de ruido	85 dB
Peso (net)	7,6 kg
Número de artículo	30519

USO

- El aparato se destina a un uso no profesional.
- El aparato puede utilizarse para limpiar los fondos de los estanques y/o lagos artificiales.
- Puede eliminar y recoger los depósitos en el fondo de estanques y/o lagos artificiales, como por ejemplo musgo, algas, hojas y lodo.
- Puede usarse como aspirador para líquidos y aspirador en seco.
- Cualquier incumplimiento de estas instrucciones implica peligro de daños físicos personales y/o daños materiales.

ADVERTENCIAS GENERALES

No se autoriza el uso de este aparato a aquellas personas que no estén familiarizadas con el contenido de estas instrucciones de uso.

Se prohíbe a los niños el empleo de la dispositivo.

La dispositivo puede ser utilizada por personas con capacidades físicas, mentales o sensoriales disminuidas o con falta de experiencia y/o conocimientos bajo supervisión o tras haber sido instruidos con antelación sobre la utilización segura del aparato y haber entendido los peligros resultantes de su uso. No se autoriza que los niños jueguen con el aparato. Se debe alejar a los niños tanto del aparato como del cable de conexión. Las tareas de limpieza y mantenimiento de usuario no deberán ser realizadas por niños sin la debida supervisión.

No se autoriza el uso de la bomba si hay personas dentro del agua.

La bomba deberá dotarse de un interruptor diferencial (interruptor/disyuntor RCD) con una corriente residual nominal menor de 30 mA.

Si el cable de conexión de red de este aparato resulta dañado, deberá ser reemplazado por el fabricante o su servicio técnico o bien por una persona igualmente cualificada a fin de evitar riesgos.

Desconecte el aparato de la alimentación eléctrica y deje que se enfrie antes de realizar la limpieza, el mantenimiento y el almacenamiento.

- No pueden utilizar este aparato niños menores de 8 años, personas con capacidades físicas, mentales o sensoriales reducidas o sin experiencia ni conocimientos, solo si están vigilados o formados sobre el uso del aparato de modo seguro y en disposición de entender los riesgos. Los niños no deben jugar con el aparato.
- Los niños no deben limpiar ni mantener el aparato sin supervisión.
- Los componentes de embalaje pueden constituir peligros potenciales (ej. bolsa de plástico), por lo que debe dejarlos fuera del alcance de los niños y otras personas o animales no conscientes de sus acciones.
- Cualquier uso diverso de los indicados en e presente manual puede constituir peligro, por lo que debe evitarse.
- Antes de vaciar el bidón, apague el aparato y desenchufe la clavija de la toma de corriente.
- Examine el aparato antes de cada uso.
- Cuando el aparato está en funcionamiento, evite poner el orificio de aspiración cerca de partes delicadas del cuerpo como ojos, boca y orejas.
- No deje que los niños jueguen con las máquinas eléctricas sin la supervisión de un adulto.
- Antes del uso, el aparato debe montarse correctamente en todas sus partes.
- Compruebe que la toma de aire se adecue a la clavija del aparato.
- No sujete nunca la clavija del cable eléctrico con las manos mojadas.
- Compruebe que el valor de tensión indicado en el bloque motor corresponda al de la fuente de energía a la que se pretende

conectar el aparato.

- No deje el aparato en funcionamiento sin vigilancia.
- Desenchufe siempre el aparato antes de efectuar cualquier intervención o cuando permanece no vigilado o al alcance de niños o de personas no conscientes de su actos.
- El valor máximo medido de la impedancia de este lava-estanques es: $Z_{max} = 0,12 + j0.08$
- No tire ni levante nunca el aparato utilizando el cable eléctrico.
- No sumerja el aparato en agua para la limpieza ni lo lave con chorros de agua.
- En ambientes húmedos (por ej. el baño) el aparato debe solo debe conectarse a tomas de corriente dotadas de interruptor diferencial. En caso de duda, consulte a un electricista.
- Compruebe exhaustivamente si el cable, clavija o partes del aparato están dañadas y en ese caso no utilice el aparato. Diríjase al Servicio de Asistencia para su reparación.
- En caso de utilizar prolongaciones eléctricas, compruebe que estas se apoyen sobre superficies secas y protegidas salpicaduras de agua.
- En caso de volcado, se recomienda girar el aparato antes de apagarlo.
- No use disolventes ni detergentes agresivos.
- El aparato debe posicionarse siempre sobre superficies planas.
- Desplace el aparato solo sobre superficies planas.
- No aspire sustancias inflamables de recipientes, lavabos, bañeras, etc.
- No aspire sustancias inflamables, explosivas, tóxicas ni peligrosas para la salud.
- Antes de aspirar los líquidos, compruebe el funcionamiento de la boya.
- Apague de inmediato el aparato en caso de salida de líquido o espuma.
- No trabaje nunca sin haber montado los filtros adecuados al uso previsto.
- Para la función de aspirador de polvo y aspirador de líquidos, monte siempre el tapón y la junta en el bidón.
- Los mantenimientos y las reparaciones siempre deben correr a cargo de personal especializado; las partes averiadas deben sustituirse únicamente con recambios originales.
- El fabricante declina toda responsabilidad por daños causados a personas, animales o cosas por el incumplimiento de estas instrucciones o si el aparato se usa de modo irrazonable.

ADVERTENCIAS PARA LAVA-ESTANQUES

- El aparato no debe utilizarse para vaciar estanques, y/o lagos artificiales, ni bañeras, lavabos, etc.
- Monte siempre la tobera lava-estanques en las prolongaciones.
- Mantenga una distancia de seguridad de 2 m del borde del estanque/lago al posicionar el aparato.
- No utilice el aparato cuando hay personas en el agua.
- Evite trabajar con el aparato en caso de lluvia.
- Los estanques y lagos artificiales deben construirse respetando las disposiciones y prescripciones nacionales e internacionales en la materia.
- El aparato debe posicionarse sobre una superficie horizontal de modo estable y seguro.
- Durante el uso, no desplace el aparato tirándolo por el tubo flexible.
- Nunca pierda de vista el aparato mientras está en funcionamiento.

PUESTA EN FUNCIONAMIENTO

MANUAL: funcionamiento en automático (para función lava-estanques).

(0) OFF: aparato apagado

AUTOMATIC: funcionamiento continuo (para función aspirador de polvo/aspirador de líquidos)

USO COMO LAVA-ESTANQUES

- Asegúrese de que el interruptor esté en posición (0) OFF y conecte el aparato a una toma de corriente adecuada.
- Posicione el aparato cerca del estanque/lago manteniendo una distancia de seguridad de 2 m del borde.
- El aparato debe posicionarse sobre una superficie horizontal de modo estable y seguro.
- Posicione el tubo de descarga en la dirección exacta en la que se descargará luego el bidón de agua sucia aspirada anteriormente.
- Compruebe que el tubo de descarga esté orientado hacia abajo para permitir que el agua fluya y no moje el aparato ni el cable eléctrico.
- Introduzca los filtros adecuados para el uso previsto.
- Sumerja las prolongaciones con la tobera en el agua hasta tocar el fondo del estanque/lago.
- Posicione el interruptor en AUTOMATIC para encender el aparato.
- Tras un ciclo de trabajo de unos 30 seg. el aparato se apaga automáticamente durante 30 seg. para permitir el vaciado del bidón.
- Terminado el ciclo de vaciado, el aparato se reactiva automáticamente.
- Si durante la fase de aspiración el depósito se llena antes de los 30 seg., la boya que se encuentra dentro del cabezal interrumpe la función de aspiración. Deje que el aparato concluya el ciclo de trabajo.
- La suciedad aspirada se recoge en el filtro situado en la parte terminal del tubo de descarga.
- Asegúrese de que el filtro de descarga no impida la descarga regular del agua, de lo contrario vacíelo.
- Al finalizar el trabajo, posicione el interruptor en (0) OFF y extraiga la clavija del enchufe.
- Vacíe posibles residuos de agua del bidón y accesorios antes de restablecer el aparato.

USO COMO ASPIRADOR DE POLVO/ASPIRADOR DE LÍQUIDOS

- Asegúrese de que el interruptor esté en posición (0) OFF y conecte el aparato a una toma de corriente adecuada.
- Introduzca el filtro adecuado para el uso previsto.
- Monte el tapón y la junta en el depósito .
- Monte los accesorios más adecuados al uso previsto.
- Posicione el interruptor en MANUAL para encender el aparato.
- El aparato con el interruptor en posición MANUAL funciona sin intervalos de encendido/apagado.

GARANTÍA:

Este dispositivo ha sido producido y controlado según los métodos más modernos. El vendedor garantiza material y producción correctos según las normas legales del país en el cual ha sido adquirido el dispositivo. La garantía empieza con el día de la compra a base de las siguientes condiciones:

Defectos y faltas derivadas en el material y de producción serán reparados gratuitamente durante el período de la garantía. Toda clase de reclamación debe formularse inmediatamente tras la constatación.

El derecho de garantía decae en caso de intervenciones por parte del cliente o de terceros. Daños causados por el trato o manejo inadecuado o por mal montaje o almacenamiento, o por conexión o instalación inadecuadas así como por fuerza mayor o por efectos exteriores no están cubiertos por la garantía. Las piezas sometidas a un fuerte desgaste, como el rotor (rueda giratoria), material filtrante y equipo de iluminación quedan excluidas de la Garantía.

Todos los componentes son producidos con el máximo cuidado y están diseñados para una larga duración de función. El desgaste sin embargo está sujeto al tipo de uso y a la intensidad del uso de este y a los intervalos de mantenimiento. El cumplimiento de las instrucciones de instalación y mantenimiento en este manual de instrucciones son decisivos para garantizar una larga duración de función de las piezas consumibles.

En caso de reclamación de piezas defectuosas nos reservamos el derecho de sustitución o reparación del dispositivo. Las piezas de repuesto pasarán a nuestra propiedad.

Los derechos a indemnización por daños y perjuicios están excluidos a menos que estos sean producidos por falta deliberada o grave negligencia del fabricante.

En la garantía no se incluyen otros derechos que los mencionados. El derecho de garantía debe ser justificado por el cliente mediante el comprobante de pago. El derecho de garantía es válida en el país en el cual ha sido adquirido el dispositivo.

Indicaciones especiales:

1. En caso de que su dispositivo no funcione correctamente, controle primero si existe una falta por manejo erróneo o debido a otra causa que no resulte de un defecto del dispositivo.
2. En caso de devolución del dispositivo averiado, por favor adjunte la siguiente documentación
 - comprobante de pago.
 - descripción del defecto (una descripción detallada facilita una rápida reparación).
3. Antes que efectue el envío del dispositivo defecto, quite por favor todos los accesorios añadidos que no corresponden con el estado original del dispositivo. A la hora de la devolución el fabricante no asume la responsabilidad en caso de la posible pérdida de estos accesorios añadidos.

Pedido de piezas de repuesto

La manera más simple, económica y rápida para pedir piezas de repuesto es por internet. Nuestra página web www.tip-pumpen.de dispone de un mercado virtual extenso de piezas de repuesto que hace posible un pedido mediante de pocos clics. Más allá de esto, publicamos allí informaciones amplias y valiosas recomendaciones de nuestros productos y accesorios, presentamos nuevos dispositivos y actuales tendencias e innovaciones en el ámbito de la técnica de bombeo.

Servicio

En caso de averías o derechos de garantía diríjase por favor a su depósito de venta.

En caso necesario, puede pedir por correo electrónico un manual del operador actualizado en pdf a: service@tip-pumpen.de.



Sólo para países de la Unión Europea.

No deseche los equipos eléctricos en la basura doméstica.

De acuerdo a la Directiva Europea 2012/19/EU sobre residuos de aparatos eléctricos y electrónicos y la incorporación a la legislación nacional los aparatos eléctricos se tienen que coleccionar por separado y entregar a un centro de reutilización respetuosa con el medio ambiente. Si tiene preguntas diríjase a la empresa de abastecimiento de su región.



Figyelem: Olvassa el a használati utasításokat, mielőtt használná a gépet!

HASZNÁLAT

A gépet elsősorban magáncélú használatra terveztük.

- A gép mesterséges tavak és/vagy állóvizek fenekének a tisztítására alkalmas.
- Mesterséges tavak és/vagy állóvizek fenekén található lerakódások (mint pl. levelek és sár) el-távolítására és felszedésére alkalmas.

Ákár egyetlen használati utasítás be nem tartása is veszélyt jelenthet a személyek és/vagy tulajdonok épségére.

ÁLTALÁNOS ÓVINTÉZKEDÉSEK

A jelen használati útmutató tartalmát nem ismerő személyek ezt a készüléket nem használhatják.

Gyermekek nem használhatják a készülék. A szivattyút korlátozott fizikai, érzékelési vagy szellemi tulajdonságokkal rendelkező személyek, illetve csekély tapasztalattal és/vagy tudással rendelkező személyek is használhatják, ha valaki felügyeli őket, vagy a készülék biztonságos használatára és az ebből fakadó veszélyekre vonatkozó útmutatásokat kapnak. Gyermekek ne játsszanak a készülékkel. Tartsa gyermekektől távol a készüléket és csatlakozóvezetékét. A tisztítási, valamint a felhasználó által végzett karbantartási munkálatokat gyermekek nem végezhetik felügyelet nélkül.

A készülék nem használható, ha emberek tartózkodnak a vízben.

A készülék rendelkeznie kell egy maximum 30 mA névleges áramerősségű hibaáram-
védőkapcsolóval (RCD/FI-kapcsoló).

Ha a készülék hálózati csatlakozó vezetéke megsérült, a veszélyek megelőzése érdekében a gyártó, a gyártó ügyfélszolgálat vagy hasonlóan képzett szakember cserélje ki azt.

A csomagolásra felhasznált részek (pl. a műanyagzacskók) veszélyesek lehetnek, és ezért gyerekektől és állatoktól távoltartandóak.

Használja kizárólag a géppel együtt szolgáltatott vagy a használati utasításban meghatározott ke-
féket. Más kefék használata csökkentheti a gép biztonságosságát.

Ezen gép bármilyen jellegű, jelen használati utasításban le nem írt, használata veszélyes lehet, és elkerülendő.

- Mielőtt kiürítené a tartályt, kapcsolja ki a gépet, és húzza ki a villásdugót a konnektorból.
- Használat előtt mindig ellenőrizze a gépet.
- A légszeleppel ellátott kar a testtől távoltartandó, főleg az olyan érzékeny testrészekről, mint a szem, a fül és a száj.
- Soha ne engedélyezze a gyerekeknek, hogy elektromos gépekkel játszódjanak felnőtt felügyelete nélkül.
- A felszerelést helyesen össze kell rakni a használat előtt.
- Bizonyosodjon meg arról, hogy a használandó konnektorok alkalmasak a géphez.

Az 1600 Wattos motorral ellátott pumpák csatlakozására használt szolgáltatási rendszerek impe-
dancia rendszere maximum $Z_{max} = 0,12 + j0,08$ lehet. Amennyiben szükséges, kérdezze meg a szolgáltatójától az impedancia rendszerét.

Ne nyúljon a villásdugóhoz nedves kézzel.

Ellenőrizze, hogy a termék címkéjén jelzett feszültség megfelel-e a hálózati feszültségnek.

- Használat közben soha ne hagyja felügyelet nélkül a felszerelést.
- Semminemű karbantartást ne végezzen a gépen, mielőtt le nem kapcsolta volna az áramháló-
zatról, vagy amikor felügyelet nélkül tárolja, vagy ha a közelben gyerekek vagy mozgássérültek
- tartózkodnak.
- Baleset (pl. mosószerrel való kontaktus esetén bőszéges tiszta vízzel alaposan öblítse át a gépet) vagy meghibásodás
esetén – a vészhelyzetek elkerülése végett – azonnal húzza ki az áramcsatla-
kozóból a gépet.
- Az áramellátási kábelt ne használja a gép húzására vagy felemelésére.
- Soha ne merítse víz alá, és ne tegye ki a gépet a takarításhoz használt víznyomás sugarának.
- Amikor nedves helyiségekben (pl. fürdőszobában) használja a gépet, kizárólag olyan konnektoro-
khoz csatlakoztassa, amelyek földeléses biztosítékhoz vannak kötve. Ha kételyei vannak, forduljon egy villanyszerelőhöz.
- Rendszeres időközönként ellenőrizze a főbb kábeleket és a gépet, hogy ne legyenek meghibásodva. Amennyiben hibákat talál,
ne használja a gépet, hanem vegye fel a kapcsolatot a javítóközponttal.
- Amennyiben hosszabbítót használ, bizonyosodjon meg arról, hogy ezek száraz felületeken van-
nak elhelyezve, és védve vannak a vízsugaraktól.
- Amennyiben a gép felfordul, javasoljuk, hogy kikapcsolása előtt állítsa helyre.
- Agresszív oldószerek vagy mosószer használata nem javasolt.

- A gépet kizárólag vízszintes felületen használja.
- A gépet lapos felületen tartsa.
- A felszerelést ne használja konténerekből, lefolyókból, fürdőkből, stb. való vízszivattyúzásra.
- Ezek a gépek nem alkalmasak az egészségre káros porok vagy gyúlékony/robbanékony anyagok szivattyúzására.
- Mielőtt folyadékot szivattyúzna, ellenőrizze, hogy az úszó helyesen működik.
- Ha a gép habot vagy folyadékot veszít, azonnal kapcsolja ki.
- Ne használja a gépet a megfelelő szűrők nélkül.
- A szolgáltatásokat és javításokat kizárólag szakképesített személyzet végezheti el. Használjon mindig eredeti cserealkatrészeket.
- A gyártó nem vállal felelősséget a gép helytelen, használati utasításoktól eltérő alkalmazásából adódóan kárt/sérülést szenvedő személyekért, állatokért vagy anyagi javakért.

FIGYELEM (ÁLLÓVIZEK TAKARÍTÁSA)

- A felszerelést ne használja mesterséges tavak és/vagy állóvizek, fürdők, lefolyók, stb. kiürítésére.
- Mindig szerelje fel az állóvíz kitakarítására alkalmas fúvókát a hosszabbító csőre.
- Miközben elhelyezi a gépet, kérjük, maradjon legalább 2 méterre az állóvíz/tó peremétől.
- Ne használja a gépet, miközben a vízben/tóban személyek tartózkodnak.
- Ne használja a gépet, ha esik az eső.
- Az állóvizek és kis tavak kialakításakor vegye figyelembe a nemzeti és nemzetközi szabályozásokat.
- A gépet mindig vízszintes alapon tárolja, hogy tartása biztonságos és stabil legyen.
- Miközben használja, ne mozgassa a gépet a hajlékony cső húzásával.
- Miközben a gép dolgozik, ellenőrizze működését.

HOGYAN HASZNÁLJA A GÉPET

KÉZI: működés (állóvizek takarítása)

(0) OFF: a gép ki van kapcsolva

AUTOMATIKUS: operatív használat (nedves és száraz takarítószivattyú funkció)

ÁLLÓVIZEK TAKARÍTÁSÁNAK HASZNÁLATA

- Ellenőrizze, hogy a kapcsoló a (0) OFF helyzetben van, és kapcsolódjon egy megfelelő áramkörtörre.
- Helyezze el a gépet az állóvíz/tó közelébe, de tartson be egy legalább 2 méteres biztonsági távolságot a szélétől.
- A gépet mindig vízszintesen, stabilan és biztonságosan tartsa.
- Helyezze a lefolyócsövet abba az irányba, amelybe a korábban felszívott mocsos víz kiürülhet a tartályból.
- Ellenőrizze, hogy a lefolyócső alacsonyabban helyezkedjen el a gépnél, hogy a kiürülő víz ne kerülhessen a gép és az áramkábelek közelébe.
- Tegye be a megfelelő szűrőket egy helyes használat érdekében.
- Merítse víz alá a hosszabbító csövet és az állóvíz kitakarítására alkalmas fúvókát, míg az állóvíz/tó fenekére nem ér.
- Tegye a kapcsolót a AUTOMATIKUS pozícióra, hogy lépésbe működésbe a gépet.
- Egy körülbelül 30 másodperces ciklus után a gép automatikusan leáll körülbelül 30 másodpercre, hogy megengedje a tartály kiürítését.
- Amikor a lefolyóciklus befejeződik, a gép automatikusan újraindul.
- Amennyiben a tartály 30 másodpercnél korábban megtelik, szivattyúzás közben a motorfej belső mérőeszköze leállítja a szívást. Hagyja bekapcsolva a gépet.
- A felszívott szennyvizet a szűrő gyűjti össze, amely a lefolyócső utolsó részében van.
- Ellenőrizze, hogy a szűrő ne akadályozza meg a víz folyását. Ha akadályozza, tisztítsa meg.
- Amikor befejezte a munkát, kapcsolja ki a gépet (0) OFF, és húzza ki a villásdugót a konnektorból.
- **Üritse ki a tartályból a szennyvizet,** és takarítsa ki a hozzátartozó kellékeket, mielőtt eltenné a gépet.

Garancia

Ezt a berendezést a legmodernebb módszerek szerint gyártottuk és ellenőriztük. Az értékesítő garanciát nyújt a kifogástalan anyagra és hibamentes elkészítésre a mindenkor ország törvényes előírásai szerint, amelyben a berendezést vásárolják. A garancia ideje a vásárlás napjától kezdődik az alábbi feltételek szerint:

A garancia ideje alatt minden olyan hibát a költségek térítése nélkül megszüntetünk, amely anyag- vagy gyártási hibára visszavezethető. A reklamációkat közvetlenül annak megállapítása után jelenteni kell.

A garanciaigény a vevő vagy harmadik személy általi beavatkozás esetén megszűnik. Azok a károk, amelyeket szakszerűtlen bánásmód és kezelés, helytelen felállítás vagy tárolás, szakszerűtlen csatlakoztatás vagy telepítés vagy vis major vagy egyéb külső befolyások okozott, nem esnek a garanciális teljesítés alá.

A garancia nem vonatkozik a kopásnak kitett alkatrészekre, mint amilyen az UV-lámpa és a szűrőbetét.

Minden alkatrészt a legnagyobb gondossággal és nagy értékű anyagok felhasználásával gyártunk, és hosszú élettartamra vannak tervezve. A kopás azonban függ a használat jellegétől, annak intenzitásától és a karbantartási időközöktől. Ebben a használati utasításban található telepítési és karbantartási útmutatók betartása ezért döntően hozzájárul a kopó alkatrészek élettartamához.

Reklamációk esetén fenntartjuk a jogot a hibás részek javítására, pótlására vagy a berendezés cseréjére. A kicserélt alkatrészek a mi tulajdonunkba kerülnek. Kártérítési igények ki vannak zárva, amennyiben a károkat szándékosan okoztak vagy a gyártó súlyos gondatlanságából fakadnak.

További igények a garancia alapján nem állnak fenn. A vásárlónak a garancia igényét a vásárlást bizonyító nyugta bemutatásával kell igazolnia. A garancia igényt abban az országban lehet érvényesíteni, ahol a berendezést megvásárolták.

Különleges útmutatások:

1. Ha az Ön berendezése már nem működik jól, először azt vizsgálja meg, hogy kezelési hiba történt-e vagy olyan ok áll fenn, amely nem vezethető vissza a berendezés meghibásodására.
2. Amennyiben meghibásodott berendezését javítani hozza vagy beküldi, mindenképp mellékelje az alábbi dokumentumokat:
 - Nyugta a vásárlásról
 - A fellépett hiba leírása (egy lehetőleg pontos leírás megkönnyíti a jó ütemű javítást).
3. Mielőtt meghibásodott berendezését javítani hozná vagy küldené, távolítson el, kérjük, minden pótlólag hozzáillesztett alkatrészt, amelyek a berendezés eredeti állapotában nem voltak meg. Ha a berendezés visszajuttatásánál ilyen alkatrész hiányozna, azért nem vállalunk felelősséget.

Szerviz

Garanciális igények vagy működési zavarok esetén keresse fel a vásárlás helyét.

Alkatrészek rendelése

Alkatrészeket leggyorsabban, legegyszerűbben és legolcsóbban az interneten át lehet rendelni. A honlapunk www.tip-pumpen.de rendelkezik komplett alkatrész áruházzal, ahol néhány kattintással intézhető a rendelés. Ezen kívül ott hozunk nyilvánosságra információkat és értékes tippeket adunk a termékeinkkel és a tartozékokkal kapcsolatban, új berendezéseket mutatunk be és az aktuális trendekről és innovációkról is tájékoztatjuk a szivattyú technológia területéről.

Szükség esetén az aktuális kezelési útmutató pdf-változatát a service@tip-pumpen.de e-mail címen igényelheti.

Műszaki adatok

Modell	TSS 1600 K
Névleges teljesítmény	1600 Watt
Volt / frekvencia	220 - 240 V~ / 50 Hz
Áramkábel	4 m / H05VV-F
Legnagyobb magasság	1,8 m
A tartály szűrője	30 liter
Szívócső	4 m (Ø 35 mm)
Lecsapoló cső	1,5 m (Ø 35 mm)
Legnagyobb átlaghőmérséklet	35 °C
Garantált zajhatár	85 dB
Súly (nettó)	7,6 kg
Termékszám	30519

**Csak EU-országok számára**

Elektromos készüléket soha ne dobjon a háztartási hulladék közé!

A 2012/19/EU számú, az elektromos és elektronikai berendezések hulladékaival foglalkozó EU-irányelv és annak a nemzeti jogba való átültetése alapján az elhasznált elektromos berendezéseket külön kell gyűjteni és gondoskodni kell róla, hogy a környezetvédelmi előírásoknak megfelelő újrahasznosításra kerüljenek. Ezzel kapcsolatos kérdéseivel keresse meg a hulladék ártalmatlanításával foglalkozó helyi vállalkozást.



Uwaga: Przed użyciem maszyny należy przeczytać instrukcję!

WYKORZYSTANIE

Maszyna została stworzona do użytku prywatnego.

- Urządzenie może być wykorzystywane do czyszczenia den stawów i/lub sztucznych jezior.
- Usuwa i zbiera nagromadzone liście oraz błoto osadzające się na dnie stawów i/lub sztucznych jezior.

Niestosowanie się do wskazówek zawartych w niniejszej instrukcji może stanowić zagrożenie dla zdrowia i życia osób oraz prowadzić do uszkodzenia przedmiotów.

OGÓLNE ŚRODKI OSTROŻNOŚCI

Osoby, które nie zapoznały się z treścią instrukcji użytkownika urządzenia, nie mogą z niego korzystać.

Urządzenie nie może być używana przez dzieci.

Urządzenie może być obsługiwana przez osoby o ograniczonej sprawności fizycznej, sensorycznej i umysłowej oraz osoby nieposiadające dostatecznego doświadczenia i/lub wiedzy tylko pod nadzorem i pod warunkiem, że zostały one poinstruowane na temat bezpiecznego użytkownika urządzenia i że zrozumiały wynikające z tego zagrożenia. Dzieci nie mogą bawić się tym urządzeniem. Trzymać urządzenie i przewód podłączający z dala od dzieci. Czyszczenie oraz konserwacja urządzenia nie może być przeprowadzana przez dzieci bez nadzoru.

Z urządzenia nie można korzystać, jeżeli w wodzie przebywają ludzie.

Urządzenie musi być wyposażona w zabezpieczenie zaburzeń elektrycznych (wyłącznik RCD) o parametrach nie przekraczających 30mA.

Aby uniknąć ryzyk w przypadku uszkodzenia przewodu zasilającego urządzenie, może on zostać naprawiony jedynie przez producenta, autoryzowany serwis lub osoby legitymujące się odpowiednimi kwalifikacjami.

Elementy składające się na opakowanie (na przykład plastikowe worki) mogą stanowić zagrożenie i z tego też względu należy je przechowywać z dala od dzieci i zwierząt.

Należy stosować wyłącznie szczotki dostarczone wraz z urządzeniem, szczotki o konkretnych cechach lub takie, które wymieniono w niniejszej instrukcji obsługi. Użytkowanie innych szczotek może negatywnie wpłynąć na bezpieczeństwo urządzenia.

Użytkowanie niniejszego urządzenia do celów nie wskazanych w niniejszym podręczniku może być niebezpieczne i z tego też względu takich sytuacji należy unikać.

- Przed opróżnieniem zbiornika urządzenie należy wyłączyć, a wtyczkę wyciągnąć z gniazdka.
- Przed włączeniem, urządzenie należy skontrolować.
- Dyszę zasysającą należy trzymać z dala od ciała, w szczególności od miejsc delikatnych takich jak oczy, uszy i usta.
- Nigdy nie należy pozwalać dzieciom na zabawę z urządzeniami elektrycznymi bez nadzoru osoby dorosłej.
- Przed przystąpieniem do użytkownika, urządzenie należy poprawnie zmontować.
- Należy upewnić się, że gniazdka elektryczne są przystosowane do podłączenia urządzenia. System do pomiaru impedancji w zakresie systemów wykorzystywanych do podłączania urządzenie wyposażonych w silnik o mocy 1600 W jest ograniczony do wartości maksymalnej $Z_{max} = 0,12 + j0,08$. Jeśli to konieczne, o system do pomiaru impedancji należy zapytać sprzedawcę.
- Wtyczki elektrycznej nie należy dotykać mokrymi rękoma.
- Skontrolować, czy napięcie wskazane na tabliczce znamionowej instalacji jest takie samo, jak napięcie dostarczonego urządzenia.
- W trakcie użytkownika urządzenia nie należy pozostawiać bez nadzoru.
- Urządzenia nie należy poddawać konserwacji bez uprzedniego odłączenia go od prądu. Ta sama zasada dotyczy sytuacji, w których urządzenie jest bez nadzoru lub jest użytkowane w obecności dzieci i osób niepełnosprawnych.
- W razie wypadku (na przykład gdy doszło do kontaktu z detergentami i urządzenie należy spłukać dużą ilością) lub awarii, wtyczkę należy wyjąć z gniazdka, unikając tym samym niebezpieczeństwa. Urządzenia nie należy przesuwać i podnosić za kabel elektryczny.
- Urządzenia nigdy nie należy zanurzać w wodzie, ani poddawać działaniu strumienia wody pod ciśnieniem, stosowanej do mycia.
- Jeśli urządzenie użytkowane jest w wilgotnych pomieszczeniach (na przykład w łazience), należy je podłączać wyłącznie do gniazdek połączonych z wyłącznikiem bezpieczeństwa wyposażonym w uziemienie. W przypadku wątpliwości, należy skontaktować się z elektrykiem.
- Regularnie należy kontrolować główne przewody i samo urządzenie, sprawdzając tym samym czy nie doszło do jego uszkodzenia. W przypadku stwierdzenia nieprawidłowości, urządzenia nie należy włączać. Skontaktować się z centrum napraw.
- W przypadku stosowania przedłużaczy, upewnić się że znajdują się one na suchych powierzchniach i są zabezpieczone przed strumieniem wody.
- W przypadku wywrócenia się maszyny, przed jej wyłączeniem zalecamy przywrócenie jej do prawidłowej pozycji.
- Nie należy stosować żrących rozpuszczalników i środków chemicznych.

- W trakcie użytkowania urządzenie należy stawiać zawsze na poziomej powierzchni.
- Urządzenie należy przechowywać na płaskiej powierzchni.
- Urządzenia nie należy używać do zasysania wody z kontenerów, kanalizacji, ubikacji itp.
- W urządzenie nie zostało przystosowane do zbierania pyłów szkodliwych dla zdrowia, ani też substancji łatwopalnych/wybuchowych.
- Przed przystąpieniem do zasysania cieczy, skontrolować czy pływak działa w sposób poprawny.
- Jeśli z urządzenia wycieka piana lub ciecz, należy je natychmiast wyłączyć.
- Urządzenia nie należy użytkować bez stosownych filtrów.
- Urządzenie może być naprawiane wyłącznie przez wykwalifikowany personel. Do napraw stosować wyłącznie oryginalne części zamienne.
- Producent nie ponosi odpowiedzialności za jakiegokolwiek szkody wyrządzone osobom, zwierzętom lub przedmiotom materialnym na skutek niewłaściwego użytkowania urządzenia, niezgodnie ze wskazówkami zawartymi w niniejszej instrukcji obsługi.

UWAGA (CZYSZCZENIE STAWÓW)

- Urządzenia nie należy stosować do opróżniania stawów i/lub sztucznych jezior, ubikacji, kanalizacji itp.
- Należy zawsze montować dyszę do czyszczenia stawów na przedłużkach.
- W trakcie ustawiania maszyny w pozycji, należy zachować odległość 2 metrów od brzegu stawu/ jeziora.
- Urządzenia nie należy włączać jeśli w stawie/jeziorze znajdują się osoby.
- Urządzenia nie należy włączać w trakcie deszczu.
- Stawy i niewielkie jeziora powinny być tworzone zgodnie z obowiązującymi normami krajowymi i międzynarodowymi.
- Urządzenie należy stawiać na poziomej powierzchni, gwarantując jego stabilność i bezpieczeństwo.
- W trakcie pracy, urządzenia nie należy przesuwac za giętki przewód rurowy.
- W trakcie pracy, urządzenie należy nadzorować.

JAK KORZYSTAĆ Z URZĄDZENIA

TRYB RĘCZNY: funkcja (czyszczenie stawów)

(0) OFF: Urządzenie jest wyłączone

TRYB AUTOMATYCZNY: instrukcja operacyjna (funkcja urządzen czyszczeniem na mokro & sucho)

CZYSZCZENIE STAWÓW

- Należy się upewnić, że przełącznik znajduje się w pozycji (0) OFF, po czym podłączyć urządzenie do odpowiedniego gniazdka.
- Urządzenie ustawić w pobliżu stawu/jeziora, zachowując odległość bezpieczeństwa (2 metry od brzegu).
- Urządzenie należy stawiać na poziomej powierzchni, gwarantując jego stabilność i bezpieczeństwo.
- Rurę spustową ustawić w poprawnej pozycji, umożliwiając tym samym opróżnienie zbiornika z uprzednio wysuszonej, brudnej wody.
- Skontrolować, czy rura spustowa znajduje się na tyle nisko, by w trakcie zasysania wody urządzenie i kable elektryczne nie zostały zamoczone.
- Stosować odpowiednie filtry, gwarantując tym samym poprawne funkcjonowanie urządzenia.
- Rury przedłużające wraz z dyszą do czyszczenia stawów zanurzyć w wodzie, dochodząc do dna stawu/jeziora.
- W celu włączenia urządzenia przełącznik ustawić w pozycji AUTOMATIC.
- Po 30-sekundowym cyklu pracy, urządzenie automatycznie wyłączy się na 30 sekund, w trakcie których należy opróżnić zbiornik.
- Po zakończeniu cyklu opróżniania, urządzenie ponownie włączy się w sposób automatyczny.
- Jeśli zbiornik zapełni się przed upływem 30 sekund, w trakcie zasysania wewnętrzny przyrząd pomiarowy głowicy silnika zatrzyma zasysanie. Urządzenie należy pozostawić włączone.
- Brudna, zasysana woda zbierana jest przez filtr usytuowany w końcowej części rury spustowej.
- Należy się upewnić, czy filtr spustowy nie utrudnia przepływu wody. W przeciwnym razie należy go wyczyścić.
- Po zakończeniu pracy, nacisnąć na (0) OFF i wyciągnąć wtyczkę z gniazdka.
- **Przed odstawieniem urządzenia**, zbiornik opróżnić z brudnej wody i wyczyścić wszystkie akcesoria.

WARUNKI GWARANCJI

Niniejsze urządzenie wyprodukowano i sprawdzono wg najnowocześniejszych metod. Sprzedawca udziela gwarancję obejmującą jakość materiału i nienaganną wykonanie zgodnie z przepisami prawnymi obowiązującymi w kraju zakupu urządzenia. Gwarancja rozpoczyna się w dniu zakupu.

Opiera się na następujących warunkach:

W okresie obowiązywania gwarancji usunięciu podlegają wszystkie błędy wynikające z wad materiału lub błędów produkcyjnych. Reklamację należy zgłosić natychmiast po stwierdzeniu usterki. Roszczenie gwarancyjne wygasa w przypadku ingerencji przez sprzedawcę lub osoby trzecie. Gwarancja nie obejmuje uszkodzeń spowodowanych niewłaściwym obchodzeniem się z urządzeniem, nieprawidłową obsługą, błędnym ustawieniem i przechowywaniem, niefachową instalacją, siłą wyższą lub pozostałymi zewnętrznymi czynnikami.

Części zużywające się, takie jak lampa UV i maty filtracyjne nie są objęte gwarancją.

Wszystkie części wykonano z największą starannością z materiałów wysokiej jakości mając na celu długą żywotność urządzenia. Naturalne zużycie części zależy od sposobu i częstotliwości użytkowania urządzenia oraz od przeprowadzanych prac konserwacyjnych. Przestrzeganie wskazówek dotyczących instalacji i konserwacji urządzenia podanych w niniejszej instrukcji zasadniczo przyczynia się do wydłużenia żywotności części podlegających naturalnemu zużyciu. W przypadku zgłoszenia reklamacji zastrzegamy sobie prawo do naprawy uszkodzonych części, bądź wymiany części lub całego urządzenia. Wymienione części przechodzą na naszą własność.

Wyklucza się roszczenia o wypłacenie odszkodowania, o ile szkoda nie została wyrządzona celowo lub przez rażące niedbalstwo producenta. Gwarancjanieuprawnia do roszczeńinnegotypu.

Podstawęznaniagwarancjistanowipredłożenieprzekupującegoopowiedzeniazakupu. Potwierdzeniegwarancjiważne jest jedynie w kraju, w którymdokonanozakupuurządzenia.

Szczegółnewskazówki:

1. Jeżeliurządzeniebędzieprawnieprzeznaczony, sprawdźnajpierw, czypowodemtegostanu jest błąd w obsłudzeurządzenia lubinnaprzyczynianiezwiązana z uszkodzeniemurządzenia.
2. Wysyłając lubzanoszącuszkodzoneurządzenie do naprawy, dołącz do niegokoniecznienastępującedokumenty:
 - Dowódzakupu
 - Opiszaistniałegouszkodzenia (możliwedokładny opisumożliwisprawnerozpatrzeniereklamacji).
3. Przeddostarczeniemuszkodzonegourządzenia do naprawy, usuńwszystkieelementydołączone do oryginalnegourządzenia. Nieponosimyodpowiedzialności za braktakielementówpodokonanianaprawyurządzenia.

Zamawianie części zamiennych

W przypadku roszczeń gwarancyjnych lub zakłóceń w pracy urządzenia kontaktuj się z punktem sprzedaży.

Serwis

W przypadku zgłoszeń reklamacyjnych lub /i napraw pogwarancyjnych prosimy zwracać bezpośrednio do:

Dystrybutor:
T.I.P. Polska Sp. z o.o.
ul. Warszawska 164, 05-082 Latchorzew
Polska
Tel.: (+48) 22 211 80 11
e-mail: info@tippolska.pl

Serwis:
PPHU TECH-MIG
ul. Kaczorowa 26A, 03-046 Warszawa
Polska
Tel.: (+48) 601 380 587, 22 427 58 30
e-mail: serwis@techmig.pl

W razie potrzeby aktualną instrukcję obsługi w formie pliku pdf można zamówić wysyłając zapytanie na adres e-mail: info@tippolska.pl.

DANE TECHNICZNE

Model	TSS 1600 K
Nominalna wydajność	1600 Watt
Napięcie / częstotliwość	220 - 240 V~ / 50 Hz
Kabel zasilający	4 m / H05VV-F
Maksymalna wysokość	1,8 m
Filtr zbiornika	30 litri
Rura ssawna	4 m (Ø 35 mm)
Rura drenażowa	1,5 m (Ø 35 mm)
Średnia temperatura maks.	35 °C
Gwarantowany poziom hałasu	85 dB
Waga (netto)	7,6 kg
Artykuł Nr	30519



Dotyczy tylko krajów UE

Zakaz utylizacji zużytego sprzętu razem z odpadami domowymi!

Zgodnie z Dyrektywą Europejską 2012/19/WE w sprawie zużytego sprzętu elektrycznego i elektronicznego, oraz dostosowaniem jej do prawa krajowego, zużyte urządzenia elektryczne nie mogą być usuwane w formie nieposortowanych odpadów z gospodarstw domowych. Zużyty sprzęt elektryczny należy oddać do odpowiednich bezpłatnych punktów zbiorczych. Informacje w tym zakresie można uzyskać kontaktując się z lokalnym punktem utylizacji odpadów lub przedstawicielami władz lokalnych.



Pozor: Před použitím stroje si přečtěte tento návod k použití!

POUŽÍVÁNÍ

Stroj je určen především k soukromému použití.

- Stroj lze použít k čištění dna bazénů a/nebo umělých jezírek .
- Je schopen odstraňovat a shromažďovat usazeniny, jako např. listy a bláto, jež se usazují na dně bazénů a /nebo umělých jezírek.

Jakékoli porušení těchto pokynů může ohrozit bezpečnost osob a/nebo majetku. VŠEOBECNÉ POKYNY

Osoby neseznámené s obsahem tohoto návodu k použití nesmějí tento přístroj používat.

Zařízení nesmí používat děti. Zařízení mohou používat osoby se sníženými fyzickými, smyslovými nebo duševními schopnostmi nebo nedostatkem zkušeností a/nebo znalostí, pokud jsou pod dozorem nebo pokud byly o bezpečném použití přístroje poučeny a rozumějí souvisejícím rizikům. Děti si nesmějí hrát s přístrojem. Přístroj a jeho přípojovací vedení je třeba umístit mimo dosah dětí. Čištění a uživatelskou údržbu nesmějí provádět děti bez dozoru.

Zařízení se nesmí používat, jsou-li ve vodě lidé.

Zařízení musí být napájeno přes proudový chránič (RCD / spínač FI) s jmenovitým svodovým proudem ne větším než 30 mA.

Je-li síťové přívodní vedení tohoto přístroje poškozené, musí ho vyměnit výrobce nebo pracovník jeho servisu nebo podobně kvalifikovaná osoba, aby nedošlo k ohrožení.

Použití obalové materiálu (např. plastové sáčky) mohou být nebezpečné, a proto je nutné ucho- vávat je mimo dosah dětí či zvířat.

Používejte pouze kartáče dodané společně s přístrojem nebo kartáče, jež jsou výslovně uvedeny v návodu k použití. Používání jiných kartáčů by mohlo mít nepříznivý vliv na bezpečnost.

Používání tohoto přístroje k jakýmkoli jiným účelům, které nejsou specifikovány v tomto návo- du, by mohlo být nebezpečné a je třeba se mu vyvarovat.

- Před vyprázdněním nádrže přístro vypněte a vytáhněte zástrčku z elektrické zásuvky.
- Před použitím vždy zařízení zkontrolujte.
- Sací tryska musí být vždy v bezpečné vzdálenosti od těla, zejména od citlivých částí, jako jsou oči, uši a ústa.
- Nikdy nenechávejte děti hrát si s elektrickým zařízením bez dohledu dospělé osoby.
- Před použitím musí být zařízení správně smontováno.
- Zkontrolujte, zda jsou elektrické zásuvky vhodné pro dané zařízení.

Impedance pro zapojení čerpadel s motorem 1600 W je omezena maximální hodnotou Z_{max}

$= 0,12 + j0,08$. V případě nutnosti upozorněte svého dodavatele/poskytovatele služeb na tyto impedanční charakteristiky.

Nedotýkejte se zásuvky mokřými rukama.

- Zkontrolujte, zda napětí uvedené na štítku zařízení je shodné s dodávaným napětím.
- Při používání zařízení jej nikdy nenechávejte bez dozoru.
- Před jakoukoli manipulací se strojem či před prováděním údržby, je-li stroj bez dozoru nebo pohybují-li se v jeho blízkosti děti nebo osoby s omezenými fyzickými či duševními schop- nostmi, stroj vždy odpojte z elektrické zásuvky.
- V případě nehody (např. kontaktu s čistícími prostředky, stroj opláchněte dostatečným množstvím čisté vody), nebo v případě poškození stroj odpojte z elektrické zásuvky, abyste předešli možným nebezpečím.
- Napájecí kabel nesmí být používán k tažení nebo zvedání stroje.
- Stroj nesmí být nikdy ponořen do vody či vystaven proudů vody používané k čištění.
- Je-li stroj používán ve vlhkém prostředí (např. v koupelně), zapojte jej pouze do sériově zapojených zásuvek s ochranným vypínačem vloženým do uzemňovacího obvodu. V případě pochybností se obraťte na elektrikáře.
- Pravidelně kontrolujte hlavní kabely a samotný přístroj a ujistěte se, zda nejsou poškozeny. Zjistíte-li jejich poškození, zařízení nepoužívejte a předejte je servisnímu středisku k opravě.
- Při použití prodlužovacích kabelů zkontrolujte, zda jsou tyto kabely položeny na suchém povr- chu a zda jsou chráněny před stříkající vodou.
- Bude-li nutné zařízení překlopit či převrátit, před jeho vypnutím doporučujeme uvést jej do původní polohy.
- Nepoužívejte agresivní rozpouštědla nebo čistící prostředky.
- Stroj musí být používán vždy na vodorovném podkladu.
- Dbejte, aby byl stroj vždy usazen na vodorovné ploše.
- Zařízení nesmí být používáno k odsávání vody z nádob, kanalizací, koupelen a pod.

- Tyto přístroje nejsou určeny ke sběru zdraví škodlivých prachů nebo hořlavých/výbušných látek.
- Před odsáváním tekutin zkontrolujte správnou funkčnost plováku.
- V případě úniku pěny nebo kapaliny ze stroje je nutné stroj okamžitě vypnout.
- Nepoužívejte stroj bez odpovídajících filtrů.
- Údržbu a opravy mohou provádět pouze kvalifikované osoby. Pro opravy používejte pouze originální náhradní díly.
- Výrobce neodpovídá za jakékoli škody/poranění způsobené osobám nebo zvířatům či za poškození majetku, jež byly způsobeny nesprávným používáním zařízení nebo jeho používáním v rozporu s těmito pokyny k používání.

UPOZORNĚNÍ (ČIŠTĚNÍ JEZÍREK)

- Zařízení nesmí být používáno k vypouštění bazénů a/nebo umělých jezírek, van, kanalizací a podobně.
- Trysku k čištění bazénů/jezírek nasazujte vždy na nástavce.
- Stroj umísťte vždy ve vzdálenosti dvou metrů od okraje bazénu/jezírka.
- Stroj nepoužívejte, pokud se v bazénu/jezírku nacházejí osoby.
- Nepoužívejte stroj v dešti.
- Bazény a malá jezírka musí být budována v souladu s národními i mezinárodními předpisy a normami.
- Stroj musí být vždy usazen na vodorovném podkladu, aby byla zajištěna jeho stabilita a bezpečnost.
- Během provozu stroje nepoužívejte hadici k tažení/posouvání stroje.
- Je-li stroj v provozu, vždy jej mějte pod kontrolou.

JAK POUŽÍVAT STROJ

MANUÁLNÍ REŽIM: funkce (čištění bazénů/jezírek)

(0) OFF: Stroj je vypnutý

AUTOMATICKÝ REŽIM: uživatelská příručka (funkce čistícího čerpadla pro mokré & suché čištění)

POUŽÍVÁNÍ K ČIŠTĚNÍ BAZÉNŮ A JEZÍREK

- Zkontrolujte, zda je vypínač v poloze (0) OFF a zapojte stroj do příslušné zásuvky.
- Umístěte stroj do blízkosti bazénu/jezírka tak, aby se nacházel v bezpečné vzdálenosti 2 m od okraje bazénu/jezírka .
- Stroj musí být neustále ve vodorovné poloze, aby byla zajištěna jeho stabilita a bezpečnost.
- Umístěte vypouštěcí/odtokovou trubku správným směrem tak, aby se z nádrže vypustila všechna nasátá znečištěná voda.
- Zkontrolujte, zda je odtoková/vypouštěcí trubka/hadice níže, než nádrž, aby voda vytékala a aby nedošlo k namočení elektrických kabelů.
- Pro správné používání je třeba vložit odpovídající filtr.
- Prodlužovací trubky s tryskou pro čištění bazénu/jezírka ponořte do vody tak, abyste dosáhli dna bazénu/jezírka.
- Pro zapnutí stroje uveďte vypínač do polohy AUTOMATIC.
- Po dokončení pracovního cyklu, který trvá přibližně 30 sekund, se stroj automaticky vypne na dobu 30 sekund, a umožní tak vypouštění nádrže.
- Po ukončení vypouštění se stroj přepne zpět do automatického režimu.
- Naplní-li se nádrž dříve než za 30 sekund během odsávání, vnitřní měřicí zařízení hlavy motoru deaktivuje funkci odsávání. Nechte stroj běžet.
- Nasátá znečištěná voda je zachycena filtrem, který je umístěn v koncové části vypouštěcí trubky/hadice.
- Zkontrolujte, zda odtokový filtr nebrání průtoku vody. V případě nutnosti jej vyčistěte.
- Po skončení práce stroj vypněte (0) OFF a vytáhněte zástrčku ze zásuvky.
- Před uklizením stroje odčerpejte znečištěnou vodu z nádrže a vyčistěte doplňkové díly a příslušenství.

ZÁRUKA:

Výroba a kontrola zakoupeného zařízení proběhla využitím nejmodernějších metod. Prodejce vám poskytne záruku na bezvadné materiály a výrobu dle platných právních nařízení dané země, kde jste si zařízení zakoupil/a. Záruční doba začíná dnem zakoupení výrobku a řídí se následujícími podmínkami:

Odstraníme veškeré závady bez úhrady nákladů, které vznikly vadným materiálem nebo zaviněním výroby. Závady ohlašujte neprodleně hned po jejich zjištění.

Záruční práva zanikají v případě zákroku třetí osoby. Škody vzniklé neodborným zacházením, nesprávným postavením, skládkou, neodborným zapojením či instalací, nebo byly zaviněny příčinou vis major, resp. dalším vnějším vlivem, nespádají pod povinnost záručního práva.

Záruka se nevztahuje na dílce podléhající opotřebení, jako např. oběžné koleso a těsnění kluzným kroužkem.

Naše firma vyrábí veškeré součástky s maximální pečlivostí a používá k jejich výrobě vysoce hodnotné materiály, plánované na dlouhou životnost. K opotřebení však přesto může dojít kvůli způsobu a intenzitě použití, záleží také na periodicitě údržby. Dodržování instrukcí pro instalaci a údržbu uváděných v tomto uživatelském návodu rozhodujícím způsobem přispívá k prodloužení životnosti dílů čelícím intenzivnímu opotřebení.

Pro případy reklamace si firma vyhrazuje právo na opravu či náhradu vadných dílů resp. na výměnu celého zařízení. Vyměněné díly se stávají majetkem naší firmy.

Firma výhradně odmítá nároky vůči odškodnění pokud jsou škody způsobeny záměrně resp. je zaviněno hrubou nedbalostí uživatele.

Další nároky vůči odškodnění na základě záruky se neuplatňují. Zákazník musí předložit při nároku uplatnění záruky doklad prokazující zakoupení výrobku. Nároky vztahující se na záruku se uplatňují v zemi, kde bylo zařízení zakoupeno.

Speciální rady:

1. V případě, že nebudete spokojen s funkcí vašeho zařízení, se nejprve přesvědčete, jestli chybu zavinila nevhodná obsluha, nebo existuje důvod, který se nedá odvodit na porouchání zařízení.
2. V případě, že k nám budete zařízení dopravovat nebo posílat do opravy, rozhodně k němu přiložte následující dokumenty:
 - Doklad o zakoupení
 - Specifikace chyby (poměrně přesný popis ve snadné míře usnadní opravu chyby ve výhodném čase).
3. Než k nám vaše zařízení pošlete, nebo dopravíte, odstraňte z něho veškeré dodatečně osazené díly, které nepatří k originálnímu vybavení zařízení. Za ztrátu dodatečně osazených dílů naše firma neodpovídá.

Speciální rady:

V případě, že nebudete spokojen s funkcí vašeho zařízení, se nejprve přesvědčete, jestli chybu zavinila nevhodná obsluha, nebo existuje důvod, který se nedá odvodit na porouchání zařízení.

V případě, že k nám budete zařízení dopravovat nebo posílat do opravy, rozhodně k němu přiložte následující dokumenty:

Doklad o zakoupení

Specifikace chyby (poměrně přesný popis ve snadné míře usnadní opravu chyby ve výhodném čase).

Než k nám vaše zařízení pošlete, nebo dopravíte, odstraňte z něho veškeré dodatečně osazené díly, které nepatří

Servis

V případě uplatňování záručních nároků anebo při poruchách se obraťte, prosím, na vašeho prodejce.

Aktuální návod k obsluze v podobě PDF souboru si můžete v případě potřeby vyžádat na e-mailové adrese: service@tip-pumpen.de.

Objednání náhradních dílů

Náhradní díly si nejrychleji a nejvýhodněji můžete objednat na naší domovské stránce: www.tip-pumpen.de, kde najdete komplexní nabídku internetového obchodu, a kliknutím si zde můžete snadno vyřídít objednávku. Kromě objednávání zboží zde ještě sdílíme informace s našimi zákazníky a nabízíme zajímavé tipy vztahující se na naše výrobky a jejich příslušenství, prezentujeme zde i naše nová zařízení, poskytujeme informace o aktuálních trendech a inovacích z oblasti technologie čerpadel.

Technické údaje

Model	TSS 1600 K
Jmenovitý výkon	1600 Watt
Napětí / frekvence	220 - 240 V / 50 Hz
Napájecí kabel	4 m / H05VV-F
Maximální výška	1,8 m
Filtr nádrže	30 litrů
Sací trubka	4 m (Ø 35 mm)
Drenážní trubka	1,5 m (Ø 35 mm)
Průměrná maximální teplota	35 °C
Garantovaná hladina hluku	85 dB
Hmotnost (netto)	7,6 kg
Číslo výrobku	30519

**Pouze pro země EU.**

Elektrické přístroje nikdy neodkládejte do komunálního odpadu!

Na základě směrnice EU číslo 2012/19/EU o odpadních elektrických a elektronických zařízeních a na základě zapracování do národní legislativy musí být použítá elektrická zařízení shromažďována odděleně a je nutné zabezpečit, aby tato zařízení byla recyklována v souladu s předpisy o ochraně životního prostředí. V souvislosti s dalšími dotazy kontaktujte místní organizace zabývající se likvidací odpadu.



Upozorenje: pročitati upute za uporabu prije korištenja stroja!

UPORABA

Stroj je namijenjen prvenstveno za privatnu upotrebu.

- Stroj se može koristiti za čišćenje dna rezervoara i/ili vještačkih jezera.
- Može ukloniti i skupljati naslage poput lišća i blata koje se nataloži na dnu vještačkih jezera i/ili rezervoara.

Svako nepoštivanje koje nije u skladu s ovim uputama predstavlja opasnost za sigurnost osoba i / ili imovine.

OPĆE MJERE

Osobe koje nisu upoznate sa sadržajem priručnika za uporabu ne smiju upotrebljavati ovaj uređaj.

Uređaj ne smiju rabiti djeca. Pumpu smiju rabiti osobe sa smanjenim tjelesnim, osjetilnim ili mentalnim sposobnostima ili pomanjkanjem iskustva i/ili znanja ako su pod nadzorom ili ako su podučene o sigurnoj uporabi uređaja i razumiju opasnosti koje proizlaze iz uporabe uređaja. Djeca se ne smiju igrati uređajem. Uređaj i njegov priključni kabel valja držati dalje od djece. Čišćenje i korisničko održavanje ne smiju obavljati djeca bez nadzora.

Uređaj se ne smije upotrebljavati ako se u vodi zadržavaju osobe.

Uređaj se mora napajati preko zaštitnog uređaja struje kvara (RCD/ZS-sklopka) nazivnom strujom kvara ne većom od 30 mA.

Ako se ošteti mrežni priključak ovog uređaja, moraju ga zamijeniti proizvođač ili njegova servisna služba ili slično kvalificirana osoba kako bi se izbjegle opasnosti.

Dijelovi koji se koriste u ambalaži (ako su plastične vrećice) mogu biti opasne i treba ih držati podalje od djece i kućnih ljubimaca.

Koristiti samo četke isporučene s uređajem ili one specifične koji su navedene u uputama. Korištenje drugih četkica može utjecati na sigurnost.

Korištenje ovog stroja za bilo koju drugu namjenu koja nije navedena u ovom priručniku može biti opasno i mora se izbjeći.

- Prije pražnjenja spremnika, isključiti stroj i izvući utikač iz električne utičnice.
- Uvijek provjerite stroj prije uporabe.
- Usisnu mlaznicu treba držati podalje od tijela, posebno osjetljive djelove kao što su oči, uši i usta.
- Nikada ne dopustite djeci da se igraju s električnim uređajima bez nadzora odrasle osobe.
- Oprema mora biti pravilno sastavljena prije uporabe.
- Osigurati da električne utičnice koje se koriste su pogodne za stroj.
- Sustav impedancije za opskrbu sustava koji se koristi za spajanje crpkii opremljenih s mo- torom do 1600 W je ograničen na maksimalno $Z_{max} = 0,12 + j0,08$. Ako je potrebno, pitajte impedanciju sustava kod vašeg uslužnog servisera.
- Ne dirati utikač mokrim rukama.
- Provjeriti da napon na naljepnici sustava je jednak isporučenom naponu.
- Nikada ne ostavljajte bez nadzora opremu dok je u uporabi.
- Ne izvoditi bilo kakvo održavanje na stroju ako nije isključen iz struje ili kad je ostavljen bez nadzora ili ako su u blizini djeca ili osobe s invaliditetom.
- U slučaju nesreće (npr. kontakt s deterdžentima), isperite stroj s čistom vodom u izobilju), ili, u slučaju kvara, izvucite utikač iz utičnice kako bi se izbjegle nesigurne situacije.
- Kabel za napajanje ne smije se koristiti za skidanje ili podizanje stroja.
- Uređaj nikada ne bi trebao biti uronjen u vodu ili podvrgnut mlaznom tlaku vode koja se koristi prilikom čišćenja.
- Kada se koristi stroj u vlažnim prostorijama (npr. u kupaonici) spojiti ga samo na utičnice koje su povezane u seriji sa zaštitnim prekidačem koji je uzemljen. Ako ste u nedoumici kon- sultirajte kvalificiranog električara.
- Redovito provjeravajte mrežni kabel i stroj da li ima štete. Ako je ima ne koristiti stroj već se obratiti servisu za popravak.
- Ako se koriste produžni kabeli treba se uvjeriti da počivaju na suhim površinama, te da su zaštićeni od vodenog mlaza.
- Ako bi se stroj prevrnuo, preporučujemo vam da postavite stroj u normalni položaj prije nego ga isključite.
- Otapala ili agresivni deterdženti za čišćenje ne smiju se koristiti.
- Stroj mora uvijek biti postavljen na horizontalnoj bazi da bi se ispravno koristio.
- Držite uređaj na ravnoj površini.
- Oprema se ne smije koristiti za crpljenje vode iz posuda, kanalizacije, sanitarija, itd.
- Ovi strojevi nijesu projektovani za skupljanje prahova štetnih po zdravlje ili zapaljivih / eksplozivnih tvari.
- Prije usisavanja tekućine, provjeriti da plovak radi ispravno.
- Ako stroj gubi pjenu ili tekućinu odmah ga isključiti.
- Nemojte koristiti stroj bez odgovarajućih filtera.
- Servisi i popravke se moraju obavljati samo od strane stručnog osoblja. Za popravke koristiti samo originalne rezervne

dijelove.

- Proizvođač se ne može smatrati odgovornim za bilo koju štetu / ozljedu nanesenu osobama, životinjama ili materijalnoj imovini a koja je uzrokovana nepravilnim korištenjem stroja, koje nije u skladu s uputama proizvođača.

UPOZORENJE (ČIŠĆENJE REZERVUARA/VJEŠTAČKIH JEZERA)

- Oprema se ne bi trebala koristiti za pražnjenje spremnika, kupaonice, kanalizacije i sl.
- Uvijek postavite mlaznicu za čišćenje rezervoara i / ili vještačkih jezera na opsegama.
- Kada postavite stroj, molimo vas, zadržite distancu od dva metra udaljenosti od obale rezervoara / jezera.
- Nemojte koristiti stroj kada su ljudi u rezervoaru / jezeru.
- Nemojte koristiti stroj kada pada kiša.
- Rezervuari i jezera moraju biti izrađeni u skladu s nacionalnim i međunarodnim propisima.
- Stroj mora uvijek biti postavljen u vodoravni položaj, tako da je stabilan i siguran.
- Dok radite da bi premjestili stroj, ne koristite cijev kao ručku za povlačenje stroja
- Dok je stroj u radu, držati ga pod kontrolom.

KAKO KORISTITI STROJ

RUČNO: funkcija (čišćenje jezera/rezervoara)

(0) OFF: Uređaj je isključen

AUTOMATSKI: operativni priručnik (funkcija crpke čišćenja na mokro i suho

KORIŠTENJE ZA ČIŠĆENJE REZERVUARA

- Provjerite da je prekidač u položaju (0) OFF i spojite stroj na odgovarajuću utičnicu.
- Postavite stroj u blizini rezervoara / jezera ostajući na sigurnosnoj udaljenosti od dva metra od obale.
- Uređaj mora uvijek biti postavljen vodoravno, na siguran i stabilan način.
- Postavite odvodnu cijev u ispravnom smjeru kako bi iz spremišta istekla sva prljava voda prethodno usisana
- Provjerite da je odvodna cijev niža, tako da voda ističe sprečavajući da se stroj i kablovi kvase.
- Umetnite filtere pogodne za pravilnu uporabu.
- Uronite cijevi opsega s mlaznicom za čišćenje rezervoara u vodu, dosegnuvši dno rezervoara / jezera.
- Podesite prekidač na poziciji AUTOMATSKI da bi uključili stroj.
- Nakon radnog ciklusa od oko 30 sekundi, stroj će se automatski isključiti za 30 sekundi kako bi se omogućilo pražnjenje spremnika.
- Kad se ciklus pražnjenja završi stroj se ponovno pokreće automatski.
- ako tijekom usisne faze spremnik bude pun prije isteka 30 sek., unutarnje mjerilo glave motora zaustavlja usisnu funkciju. Ostavite stroj da funkcioniše.
- Prljava usisana voda se nakuplja u filteru koji se nalazi u završnom dijelu ispušne cijevi
- Provjerite da ispušni filter ne ometa protok vode. U obratnom, očistiti ga
- Kada završite posao, isključite (0) OFF i isključite utikač iz utičnice.
- Ispustiti prljavu vodu iz spremnika i očistiti pribor prije nego se skloni stroj

Jamstov

Ovaj agregat je proizveden i ispitan najmodernijim metodama. Kupac je njime sebi priuštio besprijekorni materijal i izvedbu bez greške te jamstvo prema propisima zemlje kupca. Vrijeme jamstva počinje teći datumom prodaje, prema slijedećim uvjetima: Tijekom jamstvenog perioda će svi nedostaci koji se mogu pripisati materijalu ili izvedbi/proizvodnji biti otklonjeni bez ikakve naplate (besplatno). Reklamacije treba dostaviti odmah nakon konstatiranja nedostatka. Jamstvena obveza nestaje nakon zahvata kupca ili treće osobe na proizvodu. Štete nastale uslijed nestručnog rukovanja ili posluživanja, uslijed pogrešnog postavljanja ili skladištenja, uslijed nestručne instalacije ili priključivanja, ili uslijed više sile i sličnih vanjskih uvjeta, ne spadaju u jamstvene obveze. Jamstvo ne obuhvaća potrošne dijelove kao što su ultraljubičasta svjetla i filterske podloške. Svi dijelovi su proizvedeni iz visokovrijednih materijala s najvećom pažnjom i koncipirani su za dug vijek trajanja. Kvar je ipak ovisan o načinu korištenja, intenzitetu korištenja i intervala održavanja. Poštivanje uputa za instalaciju i održavanje u ovim uputama odlučujuće utječe na dug vijek trajanja potrošnih dijelova. Mi pridržavamo pravo kod reklamacija defektne dijelove popraviti ili zamijeniti ili agregat zamijeniti. Zamijenjeni dijelovi postaju naše vlasništvo. Obveza nadoknade šteta je isključena, ukoliko se ne radi o gruboj nemarnosti ili grešci proizvođača. Nema nikakvih daljih jamstvenih obveza. Jamstvena obveza je kupcu predočena predajom računa. Ovo jamstvo je važeće u zemlji gdje je agregat kupljen.

Posebne napomene:

1. Ukoliko Vaš uređaj više ne funkcioniše ispravno, molimo Vas da prvo provjerite da li se radi o grešci posluživanja ili o uzroku koji se ne može pripisati defektu uređaja.
2. Ukoliko vaš defektni uređaj donesete ili ga pošaljete na popravak, priložite molimo Vas slijedeće podloge:
 - račun
 - opis nastalog kvara (točan opis olakšava popravak)
3. Prije nego što donesete uređaj na popravak ili ga pošaljete, molimo Vas odstranite sve dodatne dijelove koji ne spadaju u originalno stanje uređaja. Ukoliko to ne učinite, a pri vraćanju uređaja takvi dijelovi budu nedostajali, ne preuzimamo za to nikakvu odgovornost.

Servis

U slučaju jamstvenih zahtjeva i smetnji pri radu, obratite se na prodajno mjesto.

Aktualni priručnik za uporabu u obliku PDF datoteke možete po potrebi naručiti e-poštom na adresi: service@tip-pumpen.de.

Naručivanje rezevenih dijelova

Najbrži, najjednostavniji i najjeftiniji način naručivanja rezervnih dijelova je preko interneta. naša web stranica www.tip-pumpen.de raspolaže s odgovarajućim dućanom rezervnih dijelova, gdje sa malo klikova možete izvršiti narudžbu. Osim toga tamo mi objavljujemo vrijedne informacije i savjete u svezi naših proizvoda i opreme, predstavljamo nove proizvode i trendove na polju Uređaj tehnike.

TEHNIČKI PODACI:

Model	TSS 1600 K
Nominalna performacija	1600 Watt
Napon/frekvencija	220 - 240 V~ / 50 Hz
Napojni kabel	4 m / H05VV-F
Maksimalna visina	1,8 m
Filter spremnika	30 litri
Usisna cijev	4 m (Ø 35 mm)
Isušna cijev	1,5 m (Ø 35 mm)
Maksimalna temperatura.Prosječna	35 °C
Zajamčena razina buke	85 dB
Težina (netto)	7,6 kg
Proizvod br.	30519



Samo za zemlje EU

Električni uređaj nikada ne bacajte među otpad iz domaćinstva!

Prema Europskoj direktivi 2012/19/EU koja se bavi otpadom električnih i elektronskih uređaja i njenoj interpretaciji u međunarodno pravo istrošene električne uređaje treba prikupiti i pobrinuti se da se recikliraju na način koji odgovara propisima zaštite okoliša. Za pitanja u vezi ovoga obratite se mjesnom poduzeću koji vrši neutralizaciju otpada.

D Anhang:
Abbildungen

GB Annex:
Illustrations

F Annexe:
Illustrations

I Appendice:
Illustrazioni

E Apéndice:
Imágenes

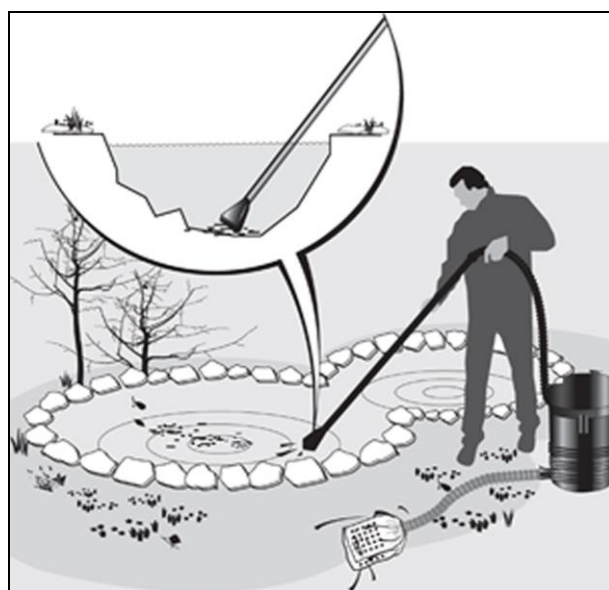
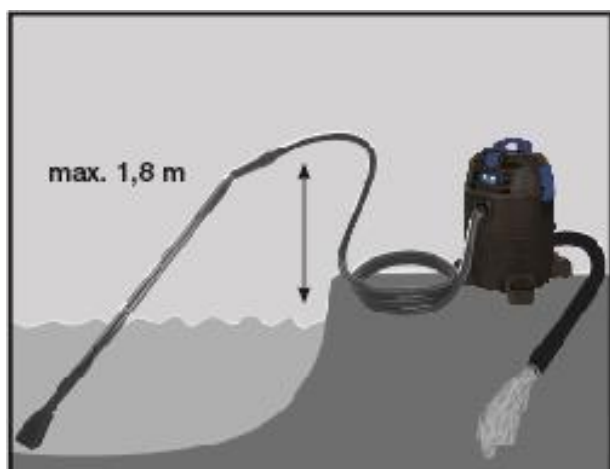
H Melléklet:
Ábrák

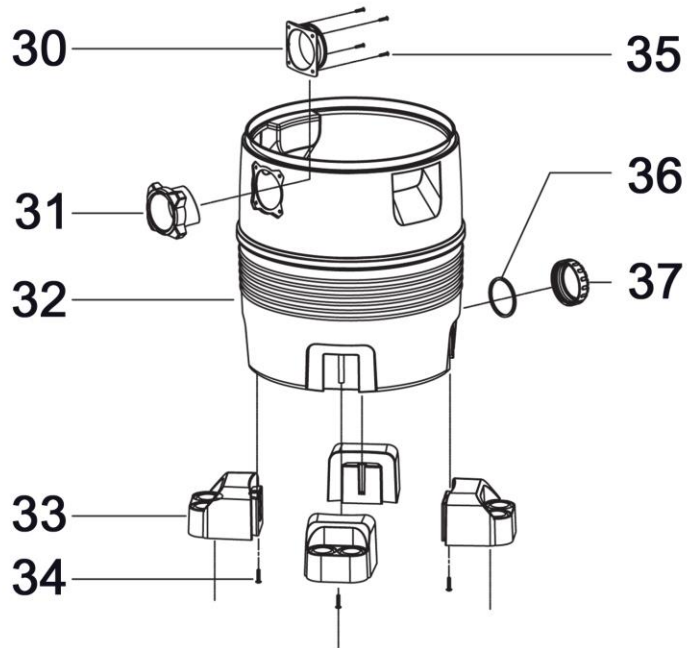
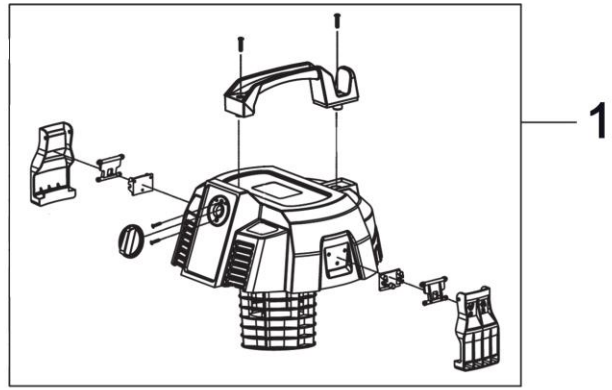
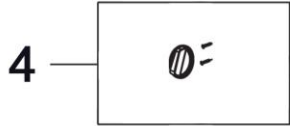
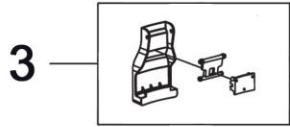
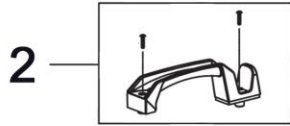
PL Załącznik:
rysunki

CZ Příloha:
Obrázky

HR Dodatak:
Slike

TSS 1600 K





D**Funktionsteile / Details**

- 1 Oberteil komplett
- 2 Griff komplett
- 3 Klammer komplett
- 4 Drehknopf komplett
- 30 Flansch
- 31 Sauganschlusstück

- 32 Behälter
- 33 Fuß
- 34 Schraube
- 35 Schraube
- 36 O-Ring
- 37 Überwurfmutter

- 38 Ansaugrohr
- 39 Saugschlauch
- 40 Ablaufschlauch
- 41 Filter

GB**Functional parts / Details**

- 1 Upper part complete
- 2 Handle complete
- 3 Clip complete
- 4 Switch knob complete
- 30 Suction connection plate
- 31 Suction connection

- 32 Tank
- 33 Barrel feet
- 34 Screw
- 35 Screw
- 36 Gasket ring for drain port
- 37 Drain port cover

- 38 Tube
- 39 Hose
- 40 Drain hose
- 41 Filter foam

F**Pièces fonctionnelles / Détails**

- 1 Moteur de chef
- 2 Poignée
- 3 Crochets de fermeture
- 4 Commutateur
- 30 Bride
- 31 Connecteur

- 32 Réservoir
- 33 Entretoise
- 34 Visser
- 35 Visser
- 36 Joint torique
- 37 Écrou de raccordement

- 38 Tubes d'extension
- 39 Tuyau d'aspiration
- 40 Tuyau d'échappement des eaux usées
- 41 Filtre

I**Parti funzionali / Dettagli**

- 1 Testa motore
- 2 Maniglia
- 3 Ganci di chiusura
- 4 Interruttore
- 30 Flangia
- 31 Connettore

- 32 Serbatoio
- 33 Distanziale
- 34 Vite
- 35 Vite
- 36 O-Ring
- 37 Dado per raccordi

- 38 Tubi rigidi di prolunga
- 39 Tubo di aspirazione
- 40 Tubo di scarico acque reflue
- 41 Filtri

E**Piezas de función / Detalles**

- 1 Motor head
- 2 Mango
- 3 Ganchos de cierre
- 4 Interruptor
- 30 Brida
- 31 Conector

- 32 Tanque
- 33 Espaciador
- 34 Tornillo
- 35 Tornillo
- 36 O-Ring
- 37 Tuerca de racor

- 38 Tubos Extensión
- 39 Tubo de succión
- 40 Turbo de escape de aguas residuales
- 41 Filtro

Lieber T.I.P. Kunde,

vielen Dank, dass Sie sich für unser Produkt entschieden haben!

Hat alles geklappt und Sie sind 100% zufrieden mit dem Kauf? Dann hinterlassen Sie bitte eine ehrliche Kundenbewertung auf Amazon für uns. Weitere Kunden werden von Ihrer Erfahrung profitieren und sich über das Produkt freuen.

Sollten Sie technische Fragen oder Probleme bei der Inbetriebnahme haben, können Sie uns gerne unter folgenden Telefonnummern kontaktieren:

SERVICE-HOTLINE

+49 (0) 7263 9125-0

Montag bis Freitag von 08.00 bis 17.00 Uhr

Email: service@tip-pumpen.de

TECHNIKER-SPRECHSTUNDE

+49 (0) 7263 9125-50

Montag bis Freitag von 15.00 bis 17.00 Uhr

FG/GEGH

T.I.P. Technische Industrie Produkte GmbH

Siemensstraße 17

D-74915 Waibstadt / Germany

Tel.: +49 (0) 7263 9125-0

Fax: +49 (0) 7263 9125-85

Webseite: <http://www.tip-pumpen.de>



Etichettatura ambientale

