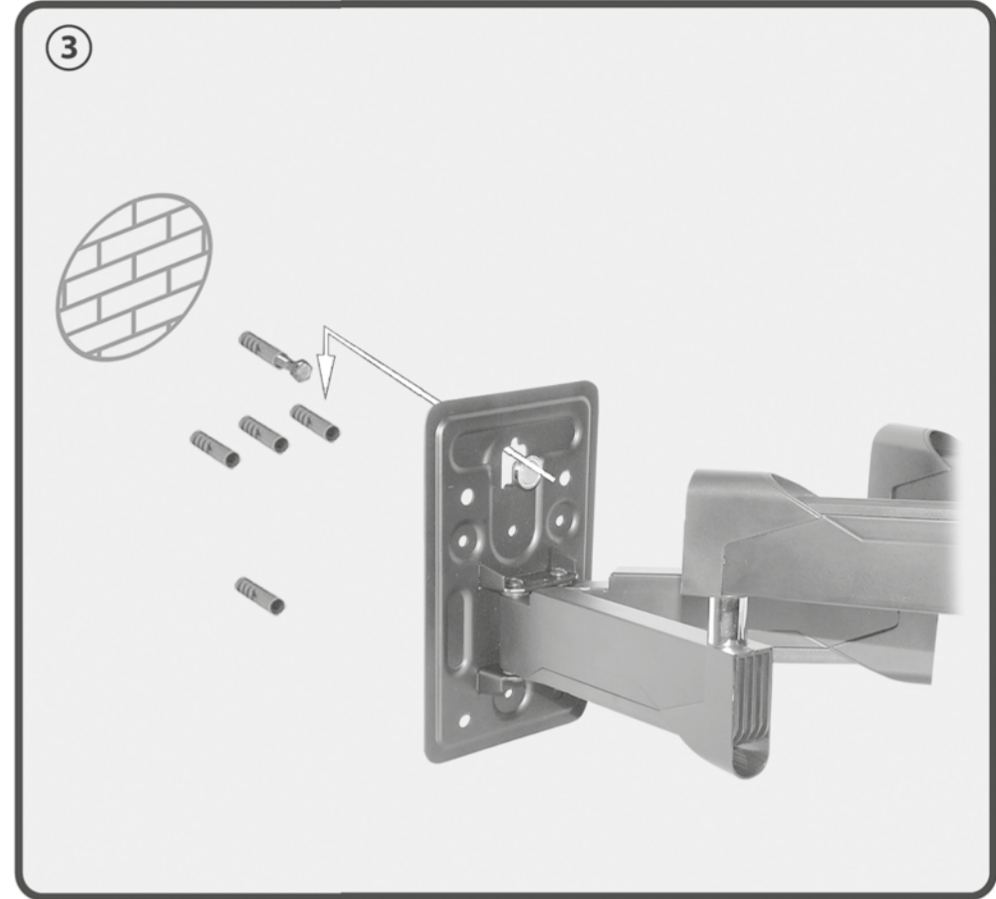
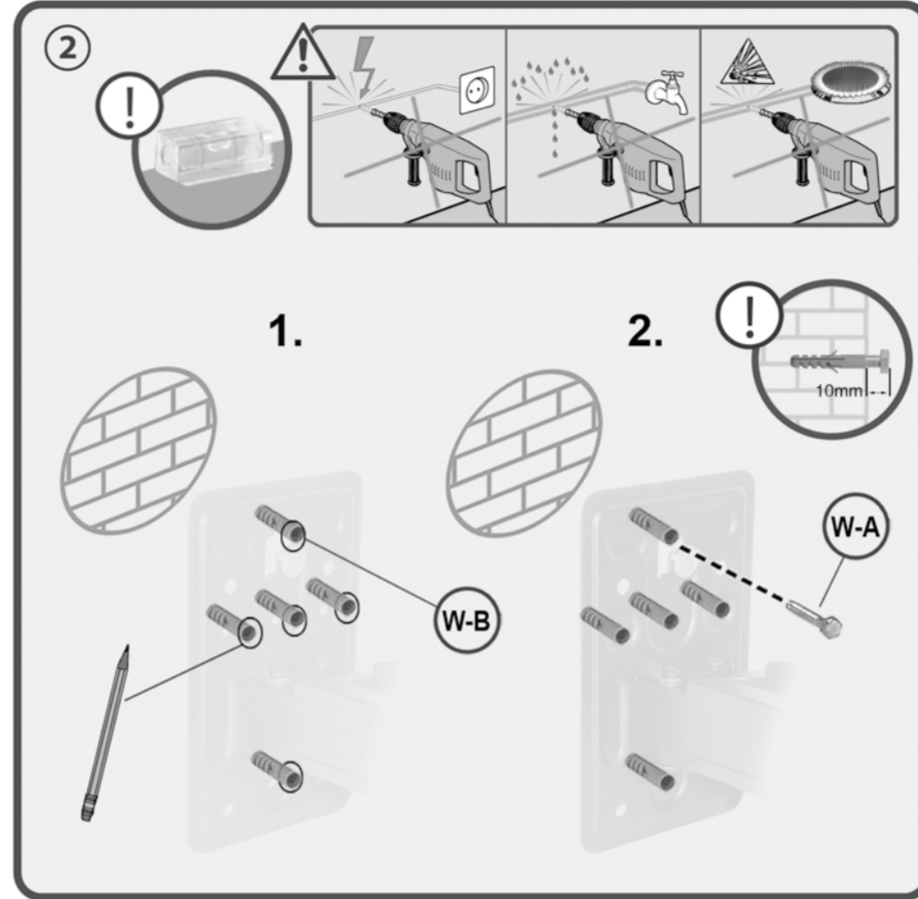
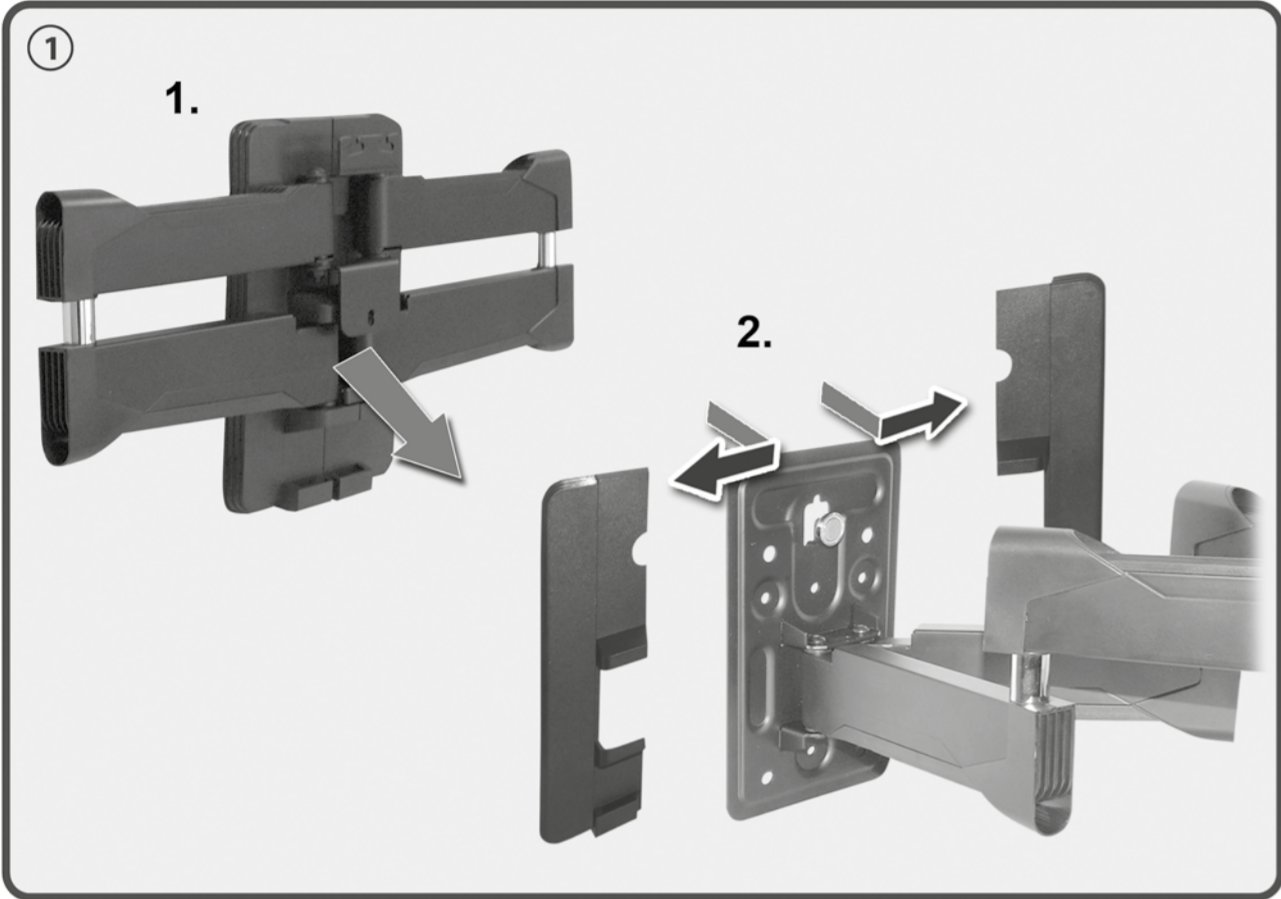
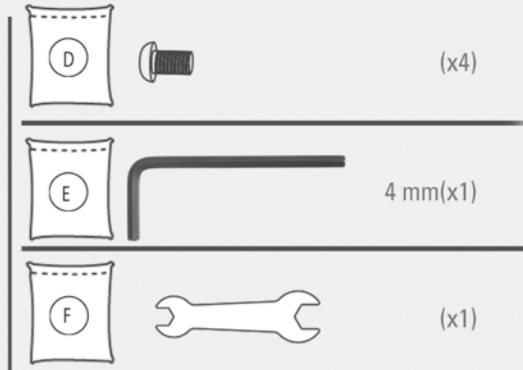
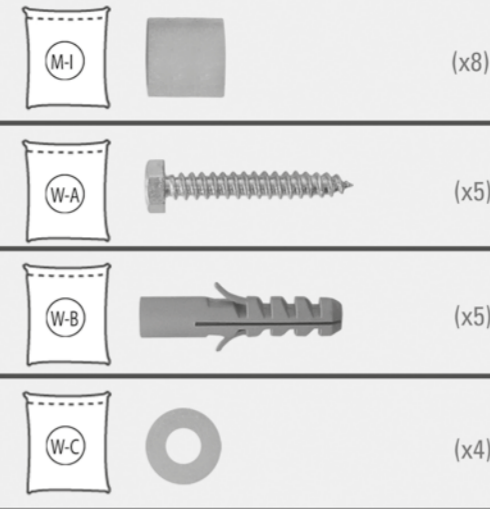
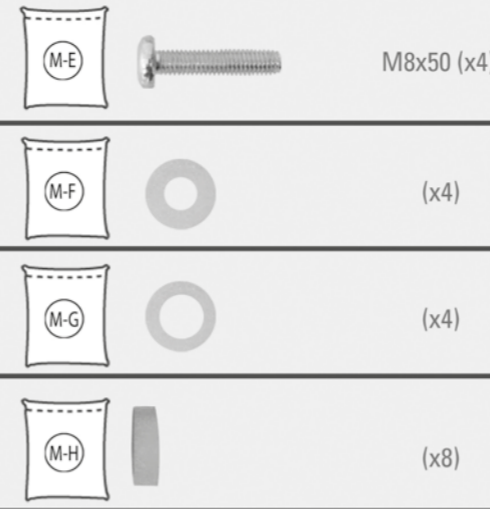
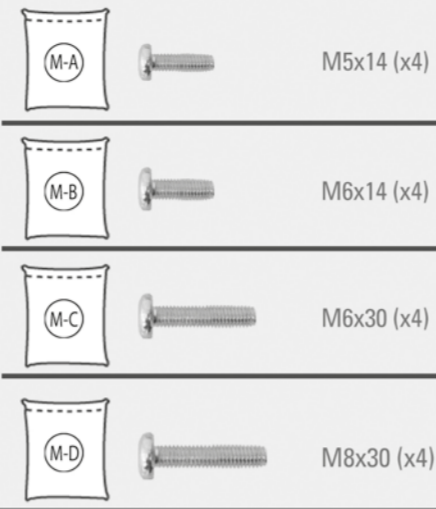
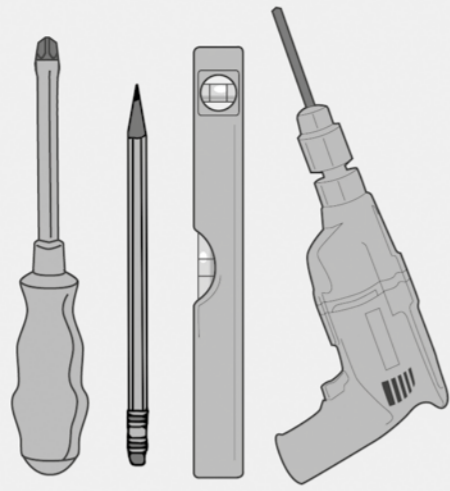


H 29 L

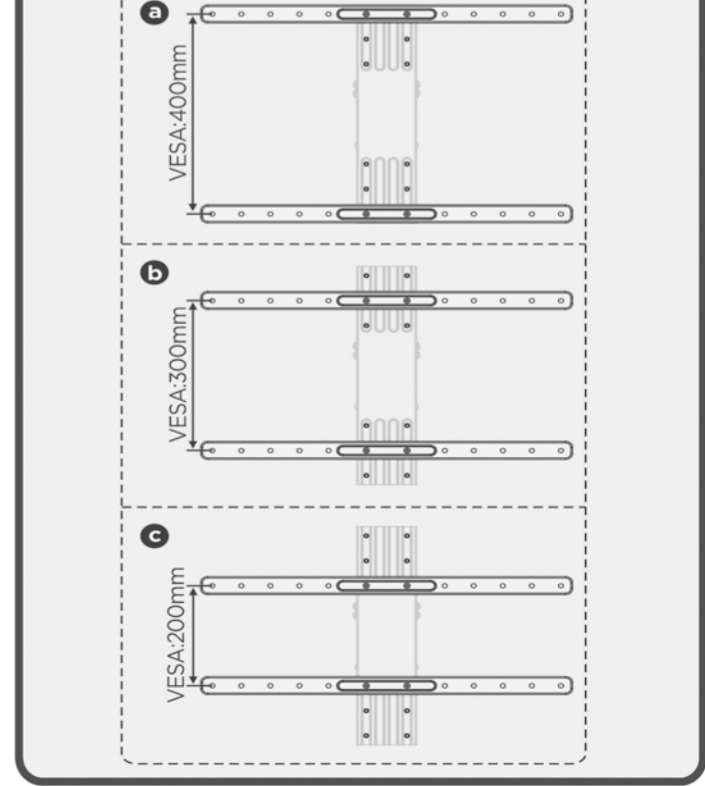
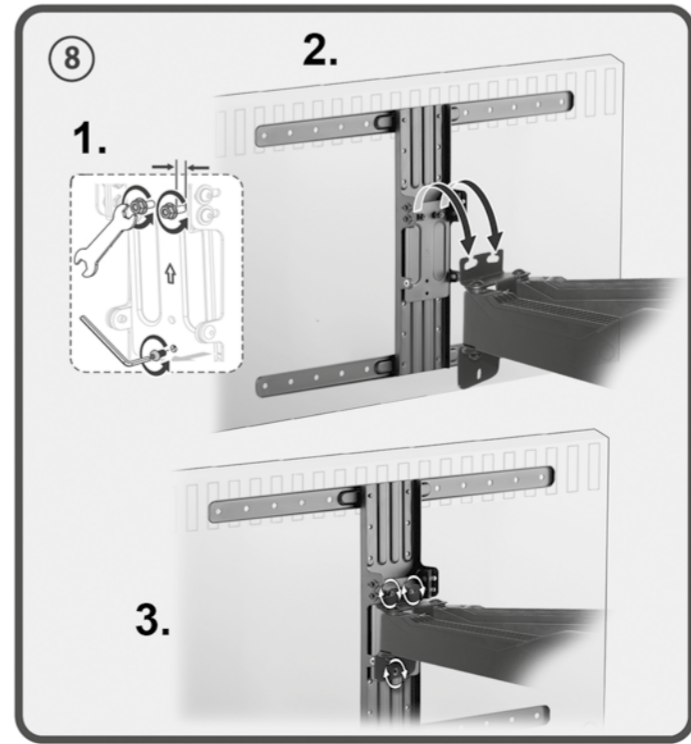
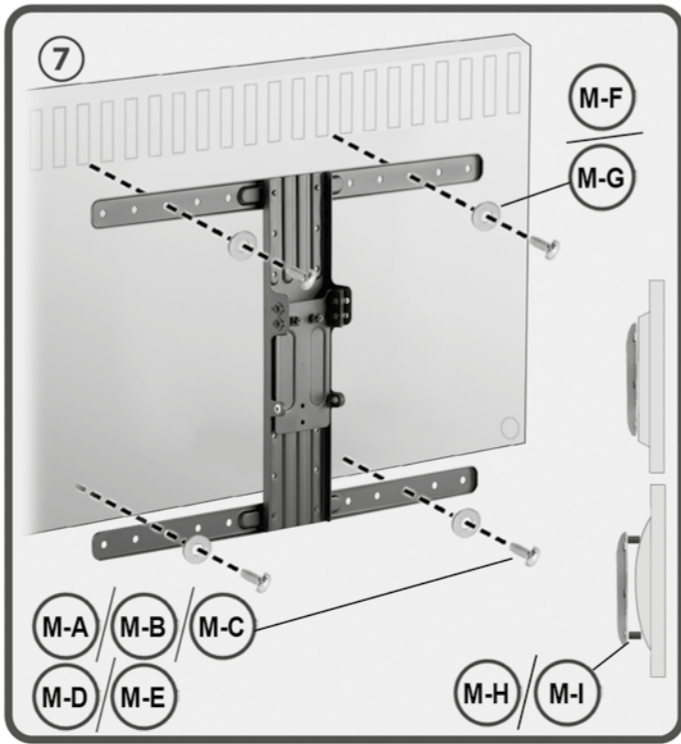
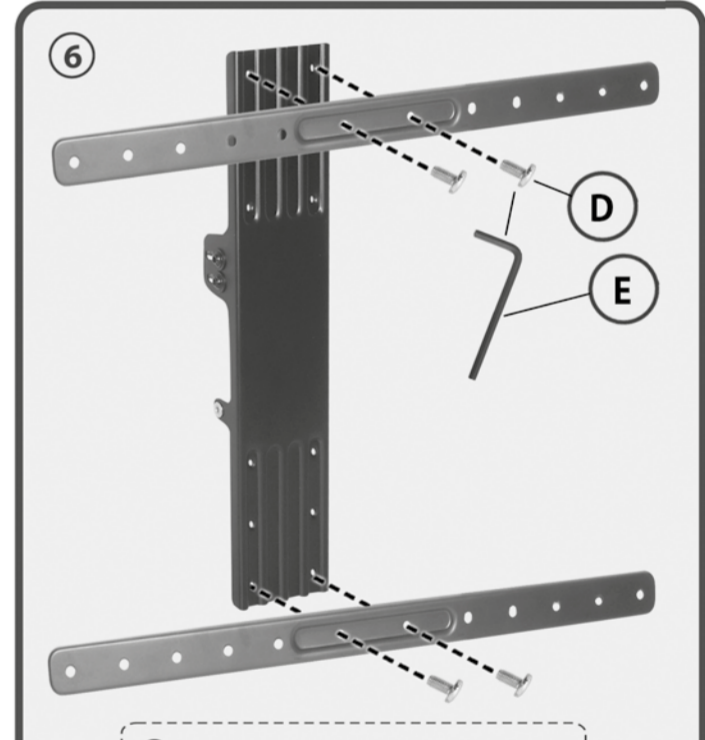
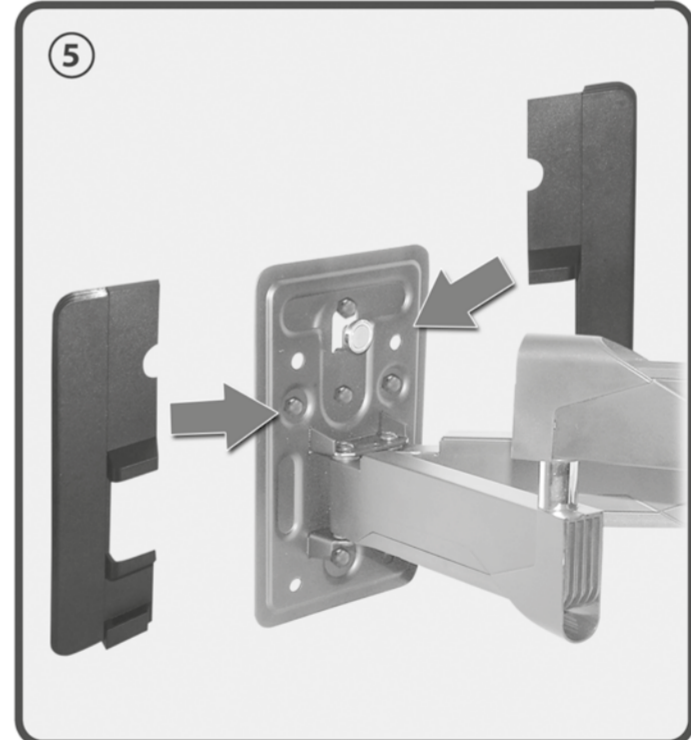
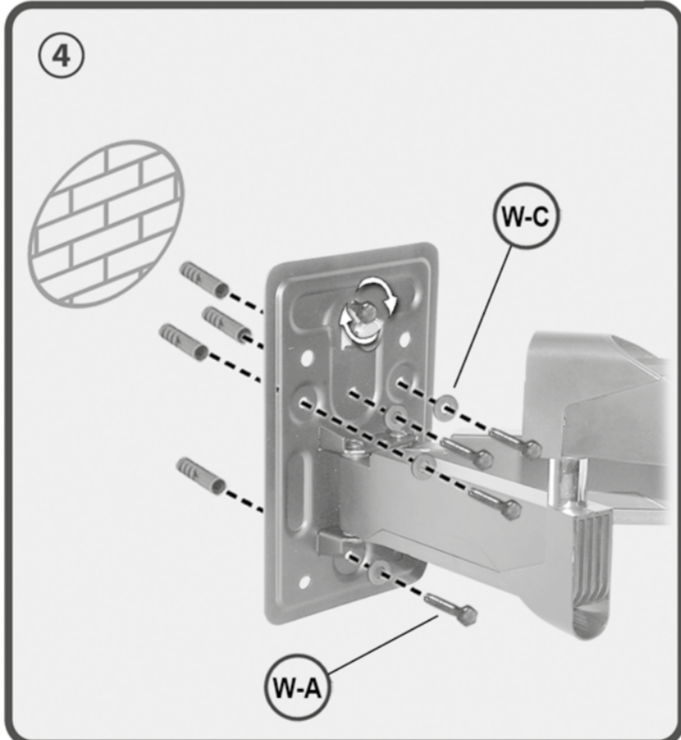
Vollbeweglicher Wandhalter für Flachbildschirme

Full-Motion Bracket for flat screens



Montageanleitung
 Assembly Instructions
 Instrucciones de montaje
 Návod pro montáž
 Instrukcijos de montaze
 Montavimo instrukcija
 Instrucciones de montaje
 Asenustsjuhje
 Palgaidusjuhjs
 Montāžas instrukcija
 Istruzioni d'uso

H 29 L



Vollbeweglicher Wandhalter für LCD TV
Full-Motion Bracket for LCD Monitor

my wall®
mount accessories

