

# BETRIEBSANLEITUNG UND SICHERHEITSHINWEISE

## PREMAxx · Dieselpumpe

230 V · 24 V-DC · 12 V-DC



## **FMT Swiss AG**

Diese Dokumentation ist ausschließlich für den Betreiber und dessen Personal bestimmt.

Der Inhalt dieser Dokumentation (Texte, Abbildungen, Zeichnungen, Grafiken, Pläne etc.) darf ohne unsere schriftliche Zustimmung weder vollständig noch teilweise vervielfältigt oder verbreitet werden oder zu Zwecken des Wettbewerbs unbefugt verwertet oder an Dritte ausgehändigt oder zugänglich gemacht werden.

## **FMT Swiss AG**

Fluid Management Technologies Swiss AG

Gewerbestraße 6

6330 Cham / Schweiz

Tel. +41 41 712 05 37

Fax +41 41 720 26 21

Email: [info@fmtag.com](mailto:info@fmtag.com)

Internet: [www.fmtag.com](http://www.fmtag.com)

Originalbetriebsanleitung

Ausgabedatum: 05/2023

Design- und Produkt-Änderungen, die der Verbesserung des Produktes dienen, bleiben vorbehalten.

## Inhaltsverzeichnis

1.	Einführung	4
1.1.	Vorwort	4
1.2.	Verpflichtungen des Personals	4
1.3.	Symbolik in diesem Handbuch	4
1.3.1.	Aufbau der Sicherheitshinweise	4
1.3.2.	Gefahrenzeichen	5
1.3.3.	Allgemeine Symbole	5
2.	Sicherheitshinweise	5
2.1.	Zugelassenes Personal	6
2.2.	Hinweise zur Wartung, Reinigung und Reparatur	6
2.3.	Bestimmungsgemäße Verwendung	6
2.4.	Gefahren im Umgang mit der PREMAxx Dieselpumpe	7
2.5.	Gefahren im Umgang mit Diesel und Heizöl	8
3.	Transport und Zwischenlagerung	8
4.	Aufbau und Funktionsbeschreibung	8
4.1.	Einsatzbereich	8
5.	Technische Daten	9
6.	Montage	9
7.	Betrieb	11
7.1.	Erst- und Wiederinbetriebnahme	11
8.	Instandhaltung	12
9.	Wartung	12
10.	Fehlersuche	13
11.	Reparatur/Service	13
12.	Entsorgung	13
13.	Explosionsdarstellung der PREMAxx Dieselpumpe 230 V	14
14.	Explosionsdarstellung der PREMAxx Dieselpumpe 24 /12 V	16
15.	EG-Konformitätserklärung	18

## 1. Einführung

### 1.1. Vorwort

**Bitte lesen Sie diese Betriebsanleitung aufmerksam durch und beachten Sie besonders die Sicherheitshinweise!**

Bei Fragen in Bezug auf das Produkt stehen Ihnen unsere Mitarbeiter gerne zur Verfügung.

**Ihre FMT Swiss AG**

### 1.2. Verpflichtungen des Personals

Alle Personen, die mit Arbeiten an der PREMAxx Dieselpumpe beauftragt sind, sind verpflichtet, vor Arbeitsbeginn:

- die grundlegenden Vorschriften über Arbeitssicherheit und Unfallverhütung zu beachten.
- die Sicherheits- und Warnhinweise in dieser Betriebsanleitung zu lesen und danach zu handeln.

Beachten Sie bitte im Interesse aller Beteiligten die folgenden Anweisungen:

- Unterlassen Sie jede sicherheitsbedenkliche Arbeitsweise!
- Beachten Sie alle Gefahren- und Warnhinweise in dieser Betriebsanleitung!
- Beachten Sie ergänzend zu dieser Dokumentation allgemeingültige, gesetzliche und sonstige verbindliche Regelungen zur Arbeitssicherheit und Unfallverhütung sowie zum Umweltschutz!
- Tragen Sie geeignete Schutzkleidung entsprechend der auszuführenden Arbeit!
- Führen Sie nur Arbeiten durch, für die Sie ausreichend ausgebildet und angeleitet wurden!
- Es dürfen nur Original-Ersatzteile, Werkzeuge und -Hilfsmittel des Herstellers verwendet werden, damit die Funktionssicherheit und Garantie gewährleistet werden kann.

### 1.3. Symbolik in diesem Handbuch

#### 1.3.1. Aufbau der Sicherheitshinweise

Warnhinweise sind wie folgt aufgebaut:



#### **SIGNALWORT**

##### **Art und Quelle der Gefahr**

- Folgen bei Nichtbeachtung der Hinweise
- Maßnahmen zur Vermeidung dieser Gefahr

Je nach Gefahrenstufe werden unterschiedliche Signalwörter verwendet:

<b>Signalwort</b>	<b>Gefahrenstufe</b>	<b>Folgen bei Nichtbeachtung</b>
<b>GEFAHR</b>	Unmittelbar drohende Gefahr	Tod oder schwere Körperverletzung
<b>WARNUNG</b>	Möglicherweise drohende Gefahr	Tod oder schwere Körperverletzung
<b>VORSICHT</b>	Möglicherweise gefährliche Situation	Leichte Körperverletzungen
<b>ACHTUNG</b>	Möglicherweise gefährliche Situation	Sachschäden



## HINWEIS

Kennzeichnet weiterführende Informationen oder Tipps, die die Arbeit erleichtern

### 1.3.2. Gefahrenzeichen

Symbol	Bedeutung
	Allgemeines Gefahrenzeichen. Die Art der Gefahr wird im so gekennzeichneten Warnhinweis näher bezeichnet.
	Dieses Zeichen warnt vor gefährlicher elektrischer Spannung
	Dieses Zeichen warnt vor explosionsfähiger Atmosphäre

### 1.3.3. Allgemeine Symbole

Symbol	Bedeutung
■	Kleines schwarzes Quadrat kennzeichnet die Beschreibung von Tätigkeiten, die Sie ausführen sollen
–	Der Strich kennzeichnet Aufzählungen
⇒	Der Pfeil kennzeichnet Querverweise.  Sind innerhalb des Textes Querverweise auf andere Kapitel erforderlich, ist die Schreibweise aus Gründen der Übersichtlichkeit gekürzt.  Beispiel: ⇒ Kapitel 2 Sicherheitshinweise Das bedeutet: Sehen Sie hierzu Kapitel 2 Sicherheitshinweise

## 2. Sicherheitshinweise

Durch unsachgemäße Handhabung der PREMAxx Dieselpumpe können während der Montage und Inbetriebnahme sowie im täglichen Gebrauch verschiedene Gefahren auftreten.



## WARNUNG

### Verletzungsgefahr und Sachschaden durch unsachgemäße Handhabung!

- Bedienungsanleitung an der Anlage für das Bedienpersonal bereit halten.
- Landesspezifische Sicherheitsmaßnahmen und Unfallverhütungsvorschriften berücksichtigen.

## 2.1. Zugelassenes Personal

Nur qualifiziertes und autorisiertes Personal darf Arbeiten an der PREMAxx Dieselpumpe ausführen und diese betreiben.

Qualifiziertes Personal sind Personen, die aufgrund ihrer Ausbildung, Erfahrung und Unterweisung sowie ihrer Kenntnisse über einschlägige Normen die ihnen übertragenen Arbeiten beurteilen und mögliche Gefahren erkennen können.

Diese Personen müssen vom Verantwortlichen für Anlagensicherheit autorisiert und in der Lage sein, die erforderlichen Tätigkeiten auszuführen und dabei mögliche Gefahren zu erkennen und zu vermeiden.

Alle Personen, die mit Montage, Betrieb, Wartung und Instandhaltung befasst sind, müssen diese Betriebsanleitung gelesen und verstanden haben.

Ein Exemplar der Betriebsanleitung muss jederzeit griffbereit an der Pumpe verfügbar sein.

## 2.2. Hinweise zur Wartung/Reinigung und Reparatur



### WARNUNG

#### Verletzungsgefahr und Sachschaden durch unsachgemäße Wartung und Reparatur!

- Die vorgeschriebenen Inspektions- und Wartungsintervalle einhalten (⇒ **Kapitel Wartung**).
- Pumpe beim Auftreten ungewöhnlicher Geräusche sofort außer Betrieb nehmen. Hersteller kontaktieren, Ursache unverzüglich ermitteln und beseitigen, um Folgeschäden vorzubeugen.
- Sicherheitsdatenblatt für Diesel und Heizöl beachten.

## 2.3. Bestimmungsgemäße Verwendung

Die PREMAxx Dieselpumpe ist eine elektrisch angetriebene Flügelpumpe zum Fördern von Dieselmotorkraftstoff und Heizöl.

Die Temperatur der Förderflüssigkeit muss zwischen  $-10\text{ °C}$  und  $+35\text{ °C}$  liegen.

Das Fördern von explosiven Flüssigkeiten ist verboten.

Der Einsatz in der Nahrungsmittelindustrie ist verboten.

Die Pumpe darf nur an eine geeignete Spannungsquelle (siehe Typenschild) angeschlossen werden.

Zur bestimmungsgemäßen Verwendung gehört auch das Einhalten der Betriebsanleitung, welche vor der Inbetriebnahme vollständig gelesen werden muss.

Jede darüber hinausgehende Verwendung (andere Medien, Gewaltanwendung) oder eigenmächtige Veränderung (Umbau, kein Original-Zubehör) können Gefahren auslösen und gilt als nicht bestimmungsgemäß.

Für Schäden, die aus nicht bestimmungsgemäßer Verwendung resultieren, haftet der Betreiber.

Bei Reparaturen an elektrischen Teilen sind die entsprechenden Sicherheits- und Prüfvorschriften zu beachten.

Bei Reparaturen nur Originalteile verwenden, da sonst die Gewährleistung erlischt.

Benutzung der Pumpe nur innerhalb der bestimmungsgemäßen Verwendung.

Jede über die bestimmungsgemäße Verwendung hinausgehende Verwendung kann Gefahren auslösen und gilt als Fehlanwendung.



## GEFAHR

### Verletzungsgefahr und Sachschaden durch explosive Dämpfe!

- **Niemals explosive Flüssigkeiten, wie z. B. Benzin oder andere Stoffe mit ähnlichen Flammpunkten sowie fetthaltige Flüssigkeiten fördern!**
- Da Motor und Schalter der Dieselpumpe **nicht** explosionsgeschützt sind, darf die Pumpe **nicht** in explosionsgefährdeten Bereichen betrieben werden.
- Das Fördern von ätzenden bzw. sonstigen chemisch und biologisch gefährlichen Stoffen ist verboten.
- Verwenden Sie die Pumpe **NICHT** im EX-Bereich. **Kein** offenes Feuer oder rauchen. Verwenden Sie die Pumpe ausschließlich zum Pumpen von Dieseldienststoffen und Heizölen.

## 2.4. Gefahren im Umgang mit der PREMAxx Dieselpumpe



## GEFAHR

### Verletzungsgefahr und Sachschaden durch falsche Montage, elektrischen Strom oder verschmutzte Medien!

#### Niemals an einer laufenden Pumpe arbeiten!

- Vor Montage- und Demontearbeiten muss die Pumpe von allen Energiequellen getrennt werden.
- Vor Inbetriebnahme der Pumpe ist diese fest auf dem Entnahmebehälter zu verschrauben.
- Die Pumpe ist nur zu betreiben, wenn sie mit dem Entnahmebehälter verschraubt ist und somit keine unkontrollierten Bewegungen ausführen kann.
- Die Pumpe darf nur betrieben werden, wenn der Entnahmebehälter, mit welchem die Pumpe verbunden ist, auf festem und ebenem Untergrund steht.
- Trennen Sie zu Ihrer eigenen Sicherheit zusätzlich die Pumpe von der Spannungsquelle.
- Lassen Sie die Pumpe nie unbeaufsichtigt ihre Arbeit verrichten.
- Achten Sie darauf, dass die Pumpe nicht gegen die geschlossene Zapfpistole pumpt.

#### Keine verschmutzten Medien pumpen!

- Achten Sie darauf, dass sich in der zu fördernden Flüssigkeit keine Verschmutzungen befinden.
- Montieren Sie an die Saugleitung einen Saugkorb.

#### Schadhaftes Zubehör kann zu Personen- und Sachschäden führen

- Das Zubehör muss während der Verwendungsdauer auf Abrieb, Risse oder andere Beschädigungen geprüft werden.
- Schadhaftes Zubehör ist umgehend auszutauschen.
- In Bezug auf die Verwendungsdauer beachten Sie bitte die Angaben in der ZH 1/A45.4.2 oder die DIN 20066 Teil 5.3.2

#### Auslaufende Medien können Umweltschäden hervorrufen

Vorschriften des Wasserhaushaltsgesetzes (WHG) und die Anlagenverordnung der Länder (VawS) beachten.

## 2.5. Gefahren im Umgang mit Diesel und Heizöl

Dieselmotorkraftstoffe und Heizöl sind brennbare Flüssigkeiten. Bei unsachgemäßer Verwendung entstehen Gefahren für Mensch und Umwelt.



### HINWEIS

Sicherheitsangaben für Dieselmotorkraftstoffe und Heizöl beachten!

## 3. Transport und Zwischenlagerung

Vor dem Transport ist sicherzustellen, dass sich keine Flüssigkeit (Diesel- oder Heizölreste) mehr in der Pumpe befindet. Alle zusätzlichen Anbauteile sind von der Pumpe zu entfernen.

Pumpe nicht am Kabel transportieren!

### Lager- und Transportbedingungen:

- Wettergeschützte Lagerung mit Temperierung. Schutz gegen Frost, Nässe und Niederschlag. Maximale relative Luftfeuchtigkeit: 80 %.
- Lagertemperaturbereich von -5 °C bis +55 °C

## 4. Aufbau und Funktionsbeschreibung

Die PREMAxx Dieselpumpe ist eine Axialradpumpe elektrisch angetrieben zum Fördern von Dieselmotorkraftstoffe und Heizöl. Sie ist nur als Fasspumpe nutzbar, kann auf Vorratsfässer oder -behälter aufgeschraubt werden.

Die PREMAxx Dieselpumpe ist keine selbstansaugende Pumpe.

Vor dem ersten Einschalten der Pumpe und bei abgefallener Flüssigkeitssäule manuell anpumpen, da ein Trockenlauf der Pumpe die Radialwellendichtung zerstören kann.

Die Pumpe ist kompakt, handlich und in Verbindung mit der integrierten Ansaugstufe schnell einsatzbereit. Die Ansaugstufe ermöglicht ein manuelles Anpumpen der Förderflüssigkeit vor der Inbetriebnahme und sichert bei einem Stromausfall den Handbetrieb für Kleinmengen.

Zur Vermeidung von Umweltschäden ist die Elektropumpe PREMAxx mit einem Heberschutz ausgerüstet.

Bei Beschädigung des Abgabeschlauchs im Stillstand der Pumpe wird dadurch das Austreten von Medien verhindert.

Das Pumpengehäuse ist aus hochwertigem, schlagfestem Kunststoff hergestellt.

Zahlreiche Zubehörteile von FMT ermöglichen eine einfache und schnelle Installation auf jeder Anlage.

Die Werkstoffe der Pumpe sind mit Flüssigkeiten wie Diesel und Heizöl verträglich.

Der Elektroantrieb der direkt am Motor angeflanschten Pumpe erfolgt über einen dauerlaufgeeigneten Wechselstrom-Motor. Bei Überlastung schaltet ein Thermoschutz den Elektromotor ab.

Nach Abkühlung schaltet sich der Thermoschutz selbsttätig wieder ein.

Pumpendaten ⇒ Kapitel Technische Daten.

Die PREMAxx Dieselpumpe ist in folgender Ausführung erhältlich:

- **PREMAxx, 48 l/min-12.6 gpm 230 V-1~AC-50 Hz**
- **PREMAxx, 35 l/min-9.2 gpm 12 V-DC Abgreifklemmen**
- **PREMAxx, 35 l/min-9.2 gpm 24 V-DC Abgreifklemmen**

### 4.1. Einsatzbereich

Die PREMAxx Dieselpumpe ist eine Axialradpumpe elektrisch angetrieben zum Fördern von Dieselmotorkraftstoffe und Heizöl. Sie ist nur als Fasspumpe nutzbar, kann auf Vorratsfässer oder -behälter aufgeschraubt werden.

Die Temperatur der Förderflüssigkeit muss zwischen -10 °C und + 35 °C liegen. Die Temperaturgrenzen dürfen nicht unter- bzw. überschritten werden.

Da Motor und Schalter der PREMAxx Dieselpumpe nicht explosionsgeschützt sind, darf die Pumpe **nicht** in explosionsgefährdeten Bereichen betrieben werden.



## 5. Technische Daten

Bezeichnung	230 V 23 730	12 V 23 710	24 V 23 720
Anschlusskabel, Länge (m) (ft)		2 / 6.6	
Anschluss Behälter		G 2" a, Fassverschraubung	
Anschluss saugseitig		Schlauchtülle DN 19	
Anschluss druckseitig		G 1" a	
<b>Hydraulische Daten</b>			
Bauart Pumpe		Axialrad	
Förderleistung bei freiem Auslauf (l/min) / (gpm)	48 / 12.6	35 / 9.2	35 / 9.2
Saughöhe bis zu (m) / (ft)		2,5 / 8.2	
Förderhöhe max. (m) / (ft):		15 / 49.2	
Fördermedien		Heizöl und Dieselmotorkraftstoffe	
Temperaturbereich Fördermedium		-10 °C / +35 °C	
<b>Motordaten</b>			
Spannung (V)	230	12 DC	24 DC
Frequenz (Hz)	50		
Stromaufnahme (A)	2,0	14	10
Leistung (kW)	0,42	0,18	0,24
Thermoschutz		selbstrücksetzend	
Einschaltdauer (min):		30	
Drehzahl bei 0,5 bar Gegendruck (U/min)	10000	7500	7500
Bauform		IMB 5	
Schutzart / Schutzklasse		IP 34 / II	
Werkstoff Pumpengehäuse und Pumpwerk	PA 6 PA6 GF30	PA 6 PA6 GF30	PA 6 PA6 GF30
Abmessungen LxBxH (mm) /(inch)		130 x 130 x 350 / 5.1 x 5.1 x 13.7	
Gewicht (kg) (lbs)		2,5 / 5.5	

Tab. 5-1: Technische Daten

## 6. Montage

Die PREMAxx Dieselpumpe ist zur Montage im Innen- oder Außenbereich vorgesehen.

Bei Außenmontage wird eine Umhausung zum Schutz gegen Witterungseinflüsse benötigt.

Die Montage ist in folgender Reihenfolge durchzuführen (siehe hierzu Abb. 6.-1):

- Den Filter (1) an das Saugrohr (2) klicken.
- Das Saugrohr (2) mit dem Saugstutzen (19) der Pumpe verschrauben.
- Die Pumpe mittels Fassverschraubung (20) in die Öffnung des Vorratsbehälters fest einschrauben.
- Der Pumpenauslauf kann im eingeschraubten Zustand durch Drehen des Pumpengehäuses (5) in jede beliebige Stellung gebracht werden.



### HINWEIS

Das Teleskopsaugrohr vollständig ausziehen, bevor die Pumpe am Vorratsbehälter montiert wird.

Die Länge passt sich so automatisch an die Höhe des jeweiligen Vorratsbehälters an. So kann jeder Behälter nahezu vollständig entleert werden.



## VORSICHT

### Verletzungsgefahr durch falsche Montage

- Pumpe nur im senkrechten Zustand auf einen Vorratsbehälter montieren und betreiben.
  - Die Pumpe ist nur zu betreiben, wenn sie mit dem Entnahmebehälter verschraubt ist und somit keine unkontrollierten Bewegungen ausführen kann.
  - Die Pumpe darf nur betrieben werden, wenn der Entnahmebehälter, mit welchem die Pumpe verbunden ist, auf festem und ebenem Untergrund steht.
- 
- Die Überwurfmutter (13) des schwarzen Abgabeschlauches auf den Druckstutzen (21) an der Pumpe aufschrauben.
  - Das freie Ende des Abgabeschlauches mit dem Außengewinde (8) in das Gewinde des Zapfventils (6 bzw. 7) einschrauben.

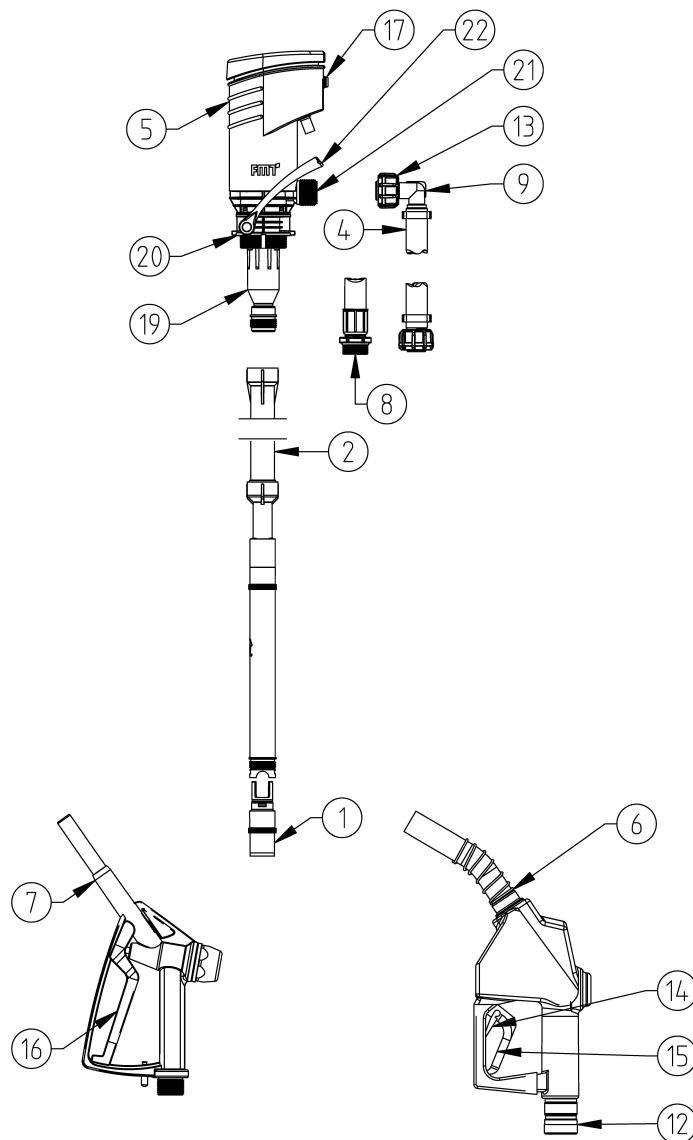


Abb. 6.-1: Übersicht PREMAxx Diesel mit Zubehör

1	Saugkorb	12	Leichtlaufdrehgelenk-DN 19
2	Teleskoprohr-dreiteilig	13	Mutter G1"
3	Nicht mehr anwendbar	14	Feststellraste
4	Schlauchleitung, für Diesel, DN 19	15	Zapfhebel Automatik-Zapfventil
5	PREMAxx Dieselpumpe	16	Zapfhebel Standard-Zapfventil
6	Automatik-Zapfventil, Diesel	17	Ein-Aus-Wippschalter
7	Zapfventil-G 1" i-80 l/min	18	Nicht mehr anwendbar
8	Pressnippel	19	Saugstutzen
9	Winkel 90°	20	Fassverschraubung G2"
10	Nicht mehr anwendbar	21	Druckstutzen
11	Nicht mehr anwendbar	22	Handhebel

- Die Pumpe mittels Netzstecker bzw. Klemmen an eine Stromquelle anschließen.

Die Pumpe ist zur Inbetriebnahme bereit.



## VORSICHT

### Verletzungsgefahr bei 24 V und 12 V Batterie

- Beachten Sie beim Umgang mit der 24 V und 12 V Batterie (Blei-Säure-Batterie) die Vorgaben und das Sicherheitsdatenblatt des Batterieherstellers.

Folgende Arbeitsschritte beim Anschließen der Pumpe (24/12 V) an die Batterie ausführen:

- Der Schalter der Pumpe sollte in Stellung OFF/AUS stehen.
- Nehmen Sie die Polschutzkappe vom Batterie-Pluspol (+) ab.
- Schließen Sie die rote Anschlussklemme an den Pluspol an.
- Nehmen Sie die Polschutzkappe vom Batterie-Minuspol (-) ab.
- Schließen Sie die schwarze Anschlussklemme an den Minuspol an.

Gehen Sie beim Trennen der Pumpe von der Batterie in umgekehrter Reihenfolge vor:

- Trennen Sie zuerst die schwarze Klemme vom Minuspol, dann die rote Klemme vom Pluspol.
- Polschutzkappen wieder aufsetzen.

## 7. Betrieb

### 7.1. Erst- und Wiederinbetriebnahme

Überprüfen Sie vor dem Einsatz und nach störungsbedingtem oder planmäßigem Stillstand die Einsatzbereitschaft der Pumpe.

Überprüfen Sie die PREMAxx Dieselpumpe und das montierte Zubehör auf Vollständigkeit und Beschädigung. Tauschen Sie beschädigte Teile umgehend aus und verwenden Sie niemals eine beschädigte Pumpe.



## ACHTUNG

### Gefahr von Produktschäden!

- Vor dem ersten Einschalten der Pumpe und bei abgefallener Flüssigkeitssäule manuell anpumpen, da ein Trockenlauf der Pumpe die Radialwellendichtung zerstören kann.

**Pumpe für den Betrieb vorbereiten (siehe Abb. 6.-1):**

- Das Zapfventil (6 bzw. 7) in ein Auffanggefäß halten.
- Den Zapfhebel (15 bzw. 16) drücken und gedrückt halten oder mit Feststellraste (14) feststellen (bei Ausführung mit Automatik-Zapfventil). Zapfventil in den zu befüllenden Behälter halten.

## D Betriebsanleitung - PREMAxx Dieselpumpe

- Mit dem Handhebel (22) so lange Förderflüssigkeit anpumpen, bis die Flüssigkeit aus dem Zapfventil (6 bzw. 7) austritt. Durch den integrierten Heberschutz kann die Flüssigkeitssäule bei längerer Standzeit abfallen, so dass auch in diesem Fall ein erneutes Anpumpen erforderlich sein kann.
- Betätigen Sie den Wippschalter (17) zum Einschalten der Pumpe.



### ACHTUNG

#### Gefahr von Produktschäden

- Betreiben Sie die Pumpe nie ohne eine Flüssigkeit zu fördern. Es besteht die Gefahr der Beschädigung Ihrer PREMAxx Dieselpumpe durch den Trockenlauf.
- Pumpe nur im senkrechten Zustand auf einen Vorratsbehälter montieren und betreiben.
- Die Axialradpumpe schaltet nicht selbständig ab, deshalb Pumpe beim Tankvorgang nie unbeaufsichtigt lassen.

- Zum Beenden des Zapfvorgangs den Zapfhebel loslassen, die Pumpe nie länger als 2 min mit geschlossenem Zapfventil betreiben.
- Betätigen Sie den Wippschalter, um die Pumpe auszuschalten.
- Das Zapfventil so ablegen, dass kein Medium in die Umwelt austreten kann.

## 8. Instandhaltung

Die PREMAxx Dieselpumpe ist grundsätzlich pflege- und wartungsarm. Instandhaltungsvorgänge haben immer durch Fachpersonal zu erfolgen.



### GEFAHR

#### Gefahr durch Kontakt zu spannungsführenden Teilen

- Bei Arbeiten an der elektrischen Anlage der Pumpe, ist diese von der Spannungsquelle zu trennen und gegen Wiedereinschalten zu sichern!

Aufgrund der Betreiberpflicht nach § 19i WHG müssen folgende Teile regelmäßig überprüft und ggf. ausgetauscht werden, um Umwelt-, Sach- oder Personenschäden zu vermeiden:

- Pumpengehäuse
- Abgabeschlauch
- Zapfventil

## 9. Wartung

Wartungsvorgänge haben immer durch Fachpersonal zu erfolgen. Jeder Fremdeingriff kann einen Verlust der Leistung und Gefährdung von Personen und/oder Sachen sowie den Verfall der Garantie zur Folge haben.



### GEFAHR

#### Gefahr durch Kontakt zu spannungsführenden Teilen

- Bei Arbeiten an der elektrischen Anlage der Pumpe, ist diese von der Spannungsquelle zu trennen und gegen Wiedereinschalten zu sichern!
- Vor der Ausführung von Wartungsarbeiten die PREMAxx Dieselpumpe von allen elektrischen und hydraulischen Versorgungsquellen lösen.

Folgende Empfehlungen zum Betrieb der Pumpe beachten:

- Bei der Wartung persönliche Schutzausrüstung tragen.
- Bei Frostgefahr die Pumpe und den Kreis entleeren und diese an einem Ort mit nicht weniger als 0 °C / 32 °F aufbewahren.
- Überprüfen, dass Etiketten und Schilder mit der Zeit nicht unleserlich geworden sind, bzw. sich nicht losgelöst haben.
- Regelmäßig überprüfen, dass die Verbindungen der Leitungen sich nicht gelockert haben, um mögliches Austreten von Flüssigkeit zu vermeiden.
- Regelmäßig den Ansaugluftfilter überprüfen und sauber halten.
- Von Zeit zu Zeit das Pumpengehäuse überprüfen und eventuell Schmutz entfernen.
- Überprüfen, ob die Stromkabel in einwandfreiem Zustand sind.

## 10. Fehlersuche

Fehler	Ursache	Lösung
Motor läuft nicht	▶ keine Stromversorgung	▶ Überprüfen Sie die elektrischen Anschlüsse
Fördermenge zu gering	▶ Abgabeschlauch geknickt oder verstopft ▶ zu hoher Saugleitungswiderstand ▶ Filterwiderstand zu groß ▶ Zapfventil nicht ganz geöffnet	▶ Abgabeschlauch prüfen ▶ Saugleitung zu lang, geknickt oder verschmutzt, zu viele Bögen ▶ Ansaugfilter und Rückschlagventil überprüfen ▶ Ansaugfilter prüfen, reinigen ▶ Zapfventil ganz öffnen

Tab. 10-1: Fehlersuche

## 11. Reparatur/Service

Die PREMAxx Dieselpumpe wurde unter Einhaltung höchster Qualitätsstandards entwickelt und gefertigt. Sollte trotz aller Qualitätsmaßnahmen ein Problem auftreten, wenden Sie sich bitte an unseren Kundenservice:

**FMT Swiss AG**

Tel +49 9462 17-246

Fax +49 9462 1063

service@fntag.ch

## 12. Entsorgung

Der Betreiber ist für die ordnungsgemäße Entsorgung der Pumpe verantwortlich.

Dabei müssen die branchenspezifischen und örtlichen Bestimmungen bei der Entsorgung der verschiedenen Materialien befolgt werden.

Die Demontage und die Entsorgung der PREMAxx Dieselpumpe darf nur durch qualifiziertes Personal erfolgen.

**13. Explosionsdarstellung der PREMAxx Dieselpumpe 230 V**

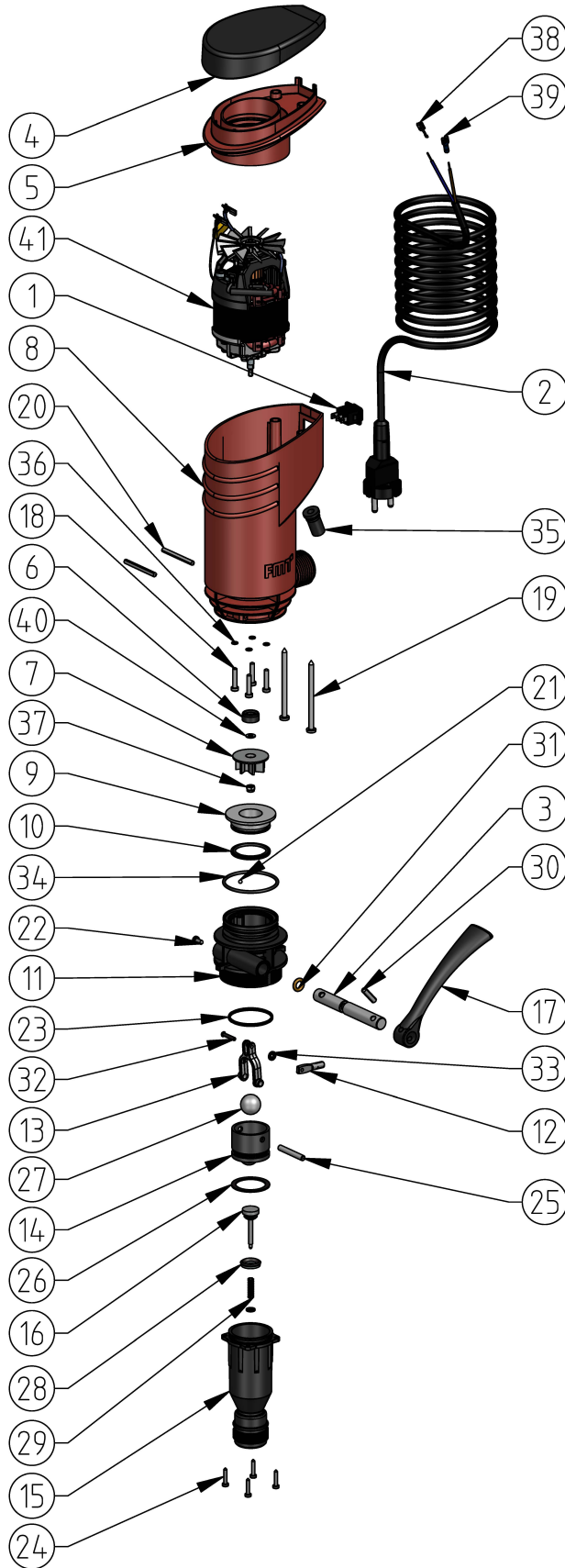


Abb. 13.-1: Explosionsdarstellung der PREMAxx Dieselpumpe 230 V

Pos.	Menge	Bezeichnung PREMAxx 230 V
1	1	Wippschalter, grün beleuchtet
2	1	Kabel H05 RN F2 X 1,0-2 m
3	1	Pumpenwelle PREMAxx
4	1	Gehäusedeckel PREMAxx
5	1	Zwischendeckel Pumpe
6	1	Wellendichtring-FPM
7	1	Laufgrad für PREMAxx
8	1	Gehäuse PREMAxx
9	1	Zwischenstück
10	1	O-Ring-NBR 70-31x2,2
11	1	Verschraubung
12	1	Gewindebolzen
13	1	Pleuel für PREMAxx Pumpe
14	1	Kolben PREMAxx Pumpe
15	1	Pumpenzylinder
16	1	Ventilkegel
17	1	Hebel für PREMAxx
18	4	Kunststoffschraube 4x20
19	2	Spanplattenschraube 4,5x70/40
20	2	Kegelkerbstift DIN 1471
21	1	Stahlkugel
22	1	Blechschraube 3,9x9,5
23	1	O-Ring NBR 70-35 x2
24	4	Spanplattenschraube 3x16
25	1	Pleuelbolzen PREMAxx Pumpe
26	1	Kolbendichtung
27	1	Stahlkugel, D = 19,05 mm
28	1	Flachdichtung
29	1	Druckfeder
30	1	Kegelkerbstift DIN 1471
31	1	O-Ring-NBR 70-7x3
32	1	Niet DIN 660
33	2	Sicherungsscheibe
34	1	O-Ring FKM 80
35	1	Kabelknickschutz
36	4	O-Ring-NBR 70-4x1
37	1	Mutter DIN 985
38	1	Flachsteckhülse DIN 46345
39	1	Flachsteckhülse 4.8 x 0,5 mm
40	1	Unterlegscheibe DIN 125A
41	1	Elektromotor-230 V-50/60 Hz

Tab. 13.-1: Übersicht der Einzelteile zu Abb. 13. -1

**14. Explosionsdarstellung der PREMAxx Dieselpumpe 24/12 V**

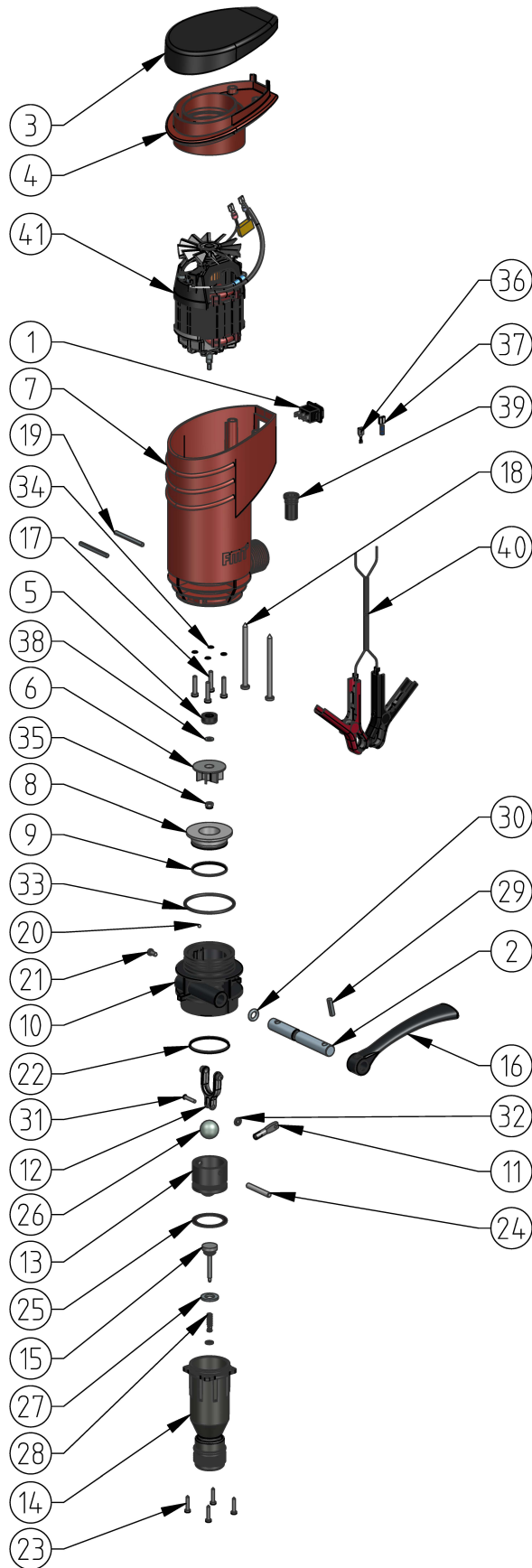


Abb. 14.-1: Explosionsdarstellung der PREMAxx Dieselpumpe 24/12 V



# Betriebsanleitung - PREMAxx Dieselpumpe D

Pos.	Menge	Bezeichnung PREMAxx 24 V	Bezeichnung PREMAxx 12 V
1	1	Wippschalter, grün beleuchtet	Wippschalter, grün beleuchtet
2	1	Pumpenwelle PREMAxx	Pumpenwelle PREMAxx
3	1	Gehäusedeckel PREMAxx	Gehäusedeckel PREMAxx
4	1	Zwischendeckel Pumpe	Zwischendeckel Pumpe
5	1	Wellendichtring-FPM	Wellendichtring-FPM
6	1	Laufgrad für PREMAxx	Laufgrad für PREMAxx
7	1	Gehäuse PREMAxx	Gehäuse PREMAxx
8	1	Zwischenstück	Zwischenstück
9	1	O-Ring-NBR 70-31x2,2	O-Ring-NBR 70-31x2,2
10	1	Verschraubung	Verschraubung
11	1	Gewindebolzen PREMAxx Pumpe	Gewindebolzen PREMAxx Pumpe
12	1	Pleuel für PREMAxx Pumpe	Pleuel für PREMAxx Pumpe
13	1	Kolben PREMAxx Pumpe	Kolben PREMAxx Pumpe
14	1	Pumpenzylinder	Pumpenzylinder
15	1	Ventilkegel	Ventilkegel
16	1	Hebel für PREMAxx	Hebel für PREMAxx
17	4	Kunststoffschraube 4x20	Kunststoffschraube 4x20
18	2	Spanplattenschraube 4,5x70/40	Spanplattenschraube 4,5x70/40
19	2	Kegelkerbstift DIN 1471	Kegelkerbstift DIN 1471
20	1	Stahlkugel	Stahlkugel
21	1	Blehschraube 3,9x9,5	Blehschraube 3,9x9,5
22	1	O-Ring-NBR 70-35x2	O-Ring-NBR 70-35x2
23	4	Spanplattenschraube 3x16	Spanplattenschraube 3x16
24	1	Pleuelbolzen PREMAxx Pumpe	Pleuelbolzen PREMAxx Pumpe
25	1	Kolbendichtung	Kolbendichtung
26	1	Kugel, D = 19,05 mm	Kugel, D = 19,05 mm
27	1	Flachdichtung	Flachdichtung
28	1	Druckfeder	Druckfeder
29	1	Kegelkerbstift DIN 1471	Kegelkerbstift DIN 1471
30	1	O-Ring-FKM 70 - 7x3	O-Ring-FKM 70 - 7x3
31	1	Halbrundniet DIN 660	Halbrundniet DIN 660
32	2	Sicherungsscheibe	Sicherungsscheibe
33	1	O-Ring-FKM 80	O-Ring-FKM 80
34	4	O-Ring-FKM 70 - 4x1	O-Ring-FKM 70 - 4x1
35	1	Sechskantmutter DIN 985	Sechskantmutter DIN 985
36	1	Flachsteckhülse DIN 46345	Flachsteckhülse DIN 46345
37	1	Flachsteckhülse 4.8 x 0,5 mm	Flachsteckhülse 4.8 x 0,5 mm
38	1	Scheibe DIN 125 A	Scheibe DIN 125 A
39	1	Kabelknickschutz	Kabelknickschutz
40	1	Kabel mit Abgreifklemmen-3 m	Kabel mit Abgreifklemmen-3 m
41	1	Elektromotor 24 V	Elektromotor 12 V

Tab. 14.-1: Übersicht der Einzelteile zu Abb. 14.-1

## 15. EG-Konformitätserklärung



Hersteller:

**FMT Swiss AG**

Fluid Management Technologies Swiss AG

Gewerbestraße 6

6330 Cham / Schweiz

Erklärt in alleiniger Verantwortung, dass die Maschine:

<b>Modell</b>	<b>PREMAxx Dieselpumpe</b>
	<b>23 730 (230 V)</b>
	<b>23 720 (24 V)</b>
	<b>23 710 (12 V)</b>
Motorspannung	230 / 24 / 12 V
Gewicht	2,5 kg
Leistungsaufnahme	23 730 (230 V) - 0,42 kW 25 720 (24 V) - 0,24 kW 23 710 (12 V) - 0,18 kW
Funktion	Fördern von Dieselmotorkraftstoff und Heizöl
allen einschlägigen Bestimmungen der folgenden Richtlinien entspricht:	
EG-Richtlinien	2006/42/EG Maschinenrichtlinie 2011/65/EU EU-Richtlinie (RoHS)
Angewandte Normen	EN 809:1998+A1:2009+AC:2012 EN ISO 12100:2010 EN 60204-1:2006+A1:2009 EN 60335-1:2012+A11:2014

Bevollmächtigter für die Zusammenstellung der technischen Dokumentation:

Name: Manuel Bredenbruch  
Adresse: Fluid Management Technologies Swiss AG  
Gewerbestraße 6  
6330 Cham / Schweiz  
Tel.: +49 09462/ 17 -218

FMT Swiss AG  
Cham, 22.06.2017

Dipl.-Ing. Rudolf Schlenker  
(Geschäftsführer)



**FMT Swiss AG**

Fluid Management Technologies Swiss AG

Gewerbestraße 6

6330 Cham / Schweiz

Tel. +41 41 712 05 37

Fax +41 41 720 26 21

[info@fmtag.com](mailto:info@fmtag.com)

[www.fmtag.com](http://www.fmtag.com)