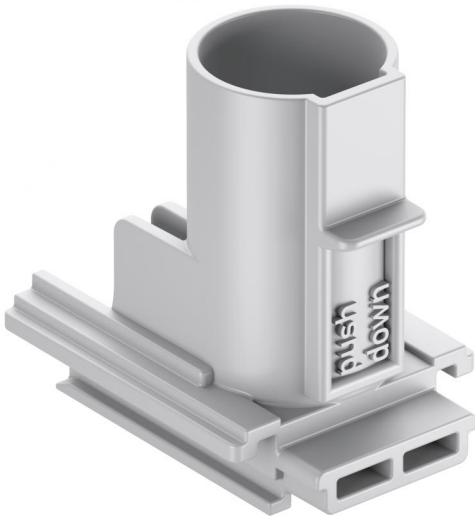


Rohradapter  
**RA 16**



**RA 16**

**Rohradapter**

Artikelnummer: 98401601

Rohradapter, zur werkzeuglosen Aufnahme von Röhren, mit integrierten Rohrstoppern und Zugentlastung

**Rohradapter M16, geeignet für P71 GRD und P71 GVD**



## Produkteigenschaften

### elektrische Eigenschaften

geeignet für: Betonbau

### Materialeigenschaften

für Außeneinsatz geeignet:	nein
Brennbarkeitsklasse nach UL94:	V2
Glühdrahtfestigkeit nach EN 60695-2-11:	650 °C
Industriequalität:	nein