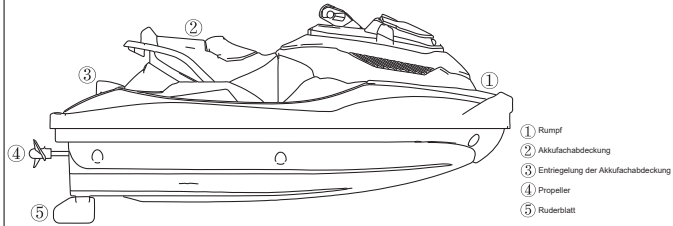


GEBRAUCHSANWEISUNGEN FÜR ANFÄNGER

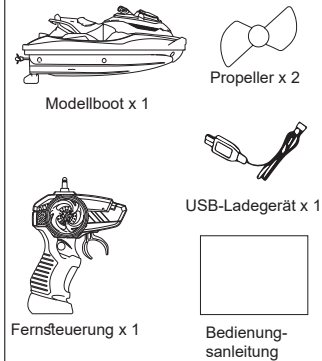
1. Befindet sich das Modellboot im Wasser und Sie schalten die Fernsteuerung ein, wird automatisch der Kopplungsvorgang eingeleitet.
2. Achten Sie stets darauf, dass sich das Modellboot nicht weiter als 25 Meter von Ihnen entfernt, um einen Kontrollverlust zu vermeiden.
3. Das Modellboot kann mit einer vollständigen Akkuladung bis zu 20 Minuten lang verwendet werden. Achten Sie trotz der praktischen Funktion zur Selbstaufrichtung darauf, dass das Boot nicht durch eine unangemessene Fahrweise oder in Folge einer Kollision kentert.
4. Halten Sie das Modellboot von jeglichen Wasserpflanzen wie z. B. Seerosen oder Wasserpest fern, um zu verhindern, dass es sich darin verfängt.
5. Bei Bedarf können Sie das Ruder des Modellboots von Hand einstellen.

DAS MODELL-MOTORBOOT

Die Navigation des Modell-Motorboots der S-Serie erfolgt über ein 2,4-GHz-Fernsteuerungssystem, das es Ihnen erlaubt, auch in Wettkampfsituationen mit mehreren Teilnehmern ohne Interferenzen gegeneinander anzutreten. Die Fernsteuerung überzeugt zudem mit einer Vielzahl von Funktionen, z. B. den Rennmodus, das Segeln in verschiedene Richtungen (vorwärts, rückwärts, links und rechts) und die präzise Feinabstimmung, die Ihnen ein Erlebnis der Extraklasse garantieren.



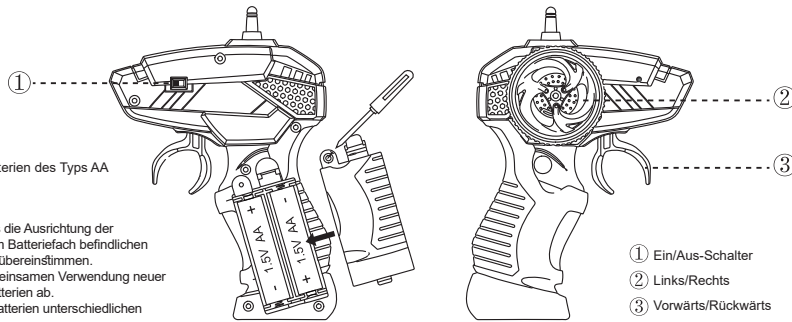
LIEFERUMFANG



Hinweise:

Überprüfen Sie nach dem Kauf stets zunächst einmal die Anzahl der dem Produkt beiliegenden Zubehörteile (wie oben angegeben). Sollte ein Teil fehlen, wenden Sie sich an den Einzelhändler, bei dem Sie das Produkt erworben haben, um nach Vorlage des Kaufnachweises Ersatz zu erhalten.

BEDIENELEMENTE DER FERNSTEUERUNG



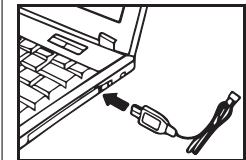
Setzen Sie zwei 1,5-V-Batterien des Typs AA (nicht enthalten) ein.

Hinweise:

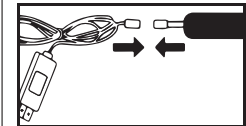
1. Achten Sie darauf, dass die Ausrichtung der Batterien mit den sich im Batteriefach befindlichen Hinweisen zur Polarität übereinstimmen.
2. Sehen Sie von der gemeinsamen Verwendung neuer und aufgebrauchten Batterien ab.
3. Verwenden Sie keine Batterien unterschiedlichen Typs.

AUFLADEN UND EINSETZEN DES AKKUS IN DAS MODELLBOOT

1. Aufladen des Akkus



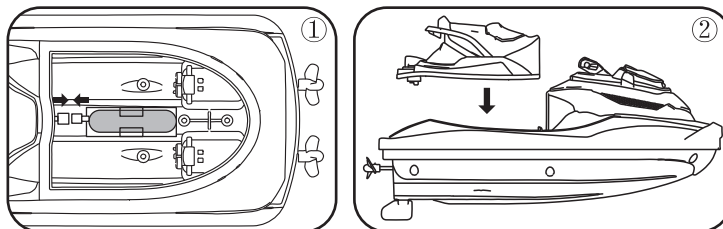
A. Schließen Sie ein Ende des USB-Ladekabels an ein geeignetes USB-Ladegerät oder an einen unbelegten USB-Anschluss Ihres Computers an.



B. Schließen Sie dann das andere Ende des USB-Ladekabels an den Akku an.

2. Einsetzen und Anschließen des Akkus

- 1 Öffnen Sie die Akkufachabdeckung und setzen Sie den Akku in das Modellboot ein, indem Sie ihn in dem dafür vorgesehenen Steckplatz unterbringen. Stellen Sie sicher, dass er ordnungsgemäß angeschlossen ist.
- 2 Bringen Sie anschließend die Abdeckung wieder an.



Hinweise:

Vorsicht: Das Laden des Akkus nimmt rund 90 Minuten in Anspruch. Mit einer vollständigen Akkuladung kann das Modellboot etwa 15 Minuten verwendet werden. LED leuchtet rot: Akku wird geladen. LED ist aus: Akku ist voll bzw. aufgeladen.

Hinweise zur Handhabung des Akkus

- Der Gebrauch von Akkus birgt stets gewisse Gefahren. Ein Akku kann bei unsachgemäßer Handhabung in Brand geraten oder gar explodieren. Benutzer müssen sich vor der Verwendung mit den Gefahren, die mit dem Gebrauch von Akkus einhergehen, vertraut machen und übernehmen bei unsachgemäßer Handhabung die volle Verantwortung für sich daraus ergebende Personen- und/oder Sachschäden.
- Achten Sie bei einer Beschädigung des Akkus darauf, dass das Elektrolyt, für den Fall, dass es aus dem Akku ausgetreten ist, nicht in Ihre Augen oder auf Ihre Haut gelangt. Sollte dies doch einmal der Fall sein, spülen Sie Ihre Augen mit klarem Wasser aus und suchen Sie umgehend einen Arzt auf.
- Sollten Sie einen unangenehmen Geruch, ungewöhnliche Geräusche oder Rauch wahrnehmen, trennen Sie den Akku sofort vom Ladegerät oder dem Anschlusskabel des Modellboots.

Hinweise zum Ladevorgang

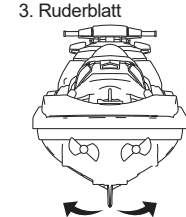
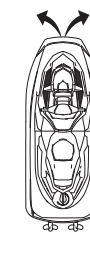
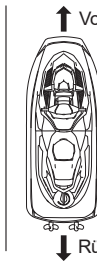
- Zu Ihrer eigenen Sicherheit, sollten Sie zum Aufladen des Akkus ausschließlich das Original-Ladegerät verwenden.
- Ist der Akku bereits aufgequollen oder weist anderweitige Beschädigungen auf, sollten Sie von einem erneuten Aufladen unbedingt absehen.
- Überladen Sie den Akku nicht. Trennen Sie den Stecker des Ladegeräts bei vollständiger Ladung umgehend wieder von der Netzsteckdose.
- Laden Sie den Akku unter keinen Umständen in unmittelbarer Nähe von brennbaren Materialien wie Teppichen, Holzböden oder Holzmöbeln oder auf der Oberfläche von leitfähigen Gegenständen auf. Lassen Sie den Akku während des Ladevorgangs niemals unbeaufsichtigt zurück.
- Lassen Sie den Akku vor dem Aufladen stets vollständig abkühlen.
- Während des Ladevorgangs muss die Umgebungstemperatur zwischen 0 °C und +40 °C liegen.

Hinweise zur Entsorgung

- Entsorgen Sie den Akku unter keinen Umständen gemeinsam mit dem Hausmüll. Machen Sie sich mit den für Sie geltenden Vorschriften hinsichtlich der Abfallentsorgung vertraut und entsorgen Sie den Akku umweltgerecht (d. h. führen Sie ihn einer ausgewiesenen Sammelstelle zu).

VERWENDUNG DER FERNSTEUERUNG

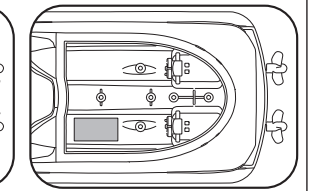
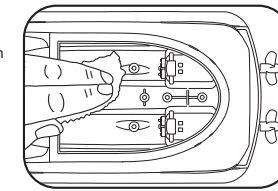
1. Vorwärts/Rückwärts
2. Nach links/rechts steuern



3. Ruderblatt
Sollte das Modellboot ohne Betätigung der Fernsteuerung nach links/rechts gieren, stellen Sie das Ruder von Hand nach.

WARTUNG

- 1 Ist der Akku aufgebraucht, nehmen Sie ihn umgehend aus dem Modellboot heraus.
- 2 Sorgen Sie dafür, dass das Modellboot keiner starken Sonneneinstrahlung ausgesetzt ist, um den Lack vor Beschädigungen zu schützen. Reinigen Sie das Modellboot nach jedem Gebrauch mit einem weichen, trockenen Tuch.
- 3 Sollten Sie das Modellboot über einen längeren Zeitraum nicht verwenden, nehmen Sie unbedingt den Akku heraus. Nur so können Sie einem Auslaufen des Akkus, dass zu Schäden an der Steuerelektronik führen könnte, sicher entgegenwirken.



Hinweise:

2 Reinigen Sie das Modellboot nach jedem Gebrauch mit einem weichen, trockenen Tuch. Zudem sollten Sie einen Trockenmittelbeutel in das Boot legen, damit sich keine Feuchtigkeit und Nässe im Innenraum bildet.

WICHTIGE SICHERHEITSHINWEISE

- Bei diesem Produkt handelt es sich nicht um ein Spielzeug. Es ist daher nur für Benutzer geeignet, die das 8. Lebensjahr bereits erreicht haben. Bei Benutzern, die das 8. Lebensjahr noch nicht erreicht haben, muss ständig ein Elternteil oder ein Erziehungsberechtigter anwesend sein, das bzw. der die Verwendung dieses Produkts beaufsichtigt.
- Lassen Sie den Akku vor dem Aufladen stets vollständig abkühlen.
- Stellen Sie sicher, dass sich keine Personen im Wasser befinden, bevor Sie das Modellboot zu Wasser lassen. Die Nichtbeachtung dieses Hinweises kann schwere Unfälle nach sich ziehen. Vergewissern Sie sich, dass sich keine Wasserpflanzen, Gegenstände oder Hindernisse in dem zu befahrenden Gewässer befinden, da diese von den rotierenden Propellern angesaugt oder erfasst werden und Schäden am Modellboot verursachen können.
- Achten Sie stets darauf, dass sich das Modellboot nicht weiter als 25 Meter von Ihnen entfernt, um einem Kontrollverlust vorzubeugen.
- Dieses Produkt enthält diverse Klein- und Kleinstteile, die bei Verschlucken zum Tod durch Ersticken führen können. Achten Sie also darauf, keines dieser Teile in den Mund zu nehmen oder versehentlich zu verschlucken.
- Halten Sie Abstand zu den Propellern (und zwar insbesondere dann, wenn sie sich mit hoher Geschwindigkeit drehen), um Verletzungen zu vermeiden.
- Berühren Sie den Motor nicht während des Betriebs oder kurz nach dem Abschalten, da dies schwere Verbrennungen nach sich ziehen könnte.
- Die Verwendung dieses Produkts ist gemäß den Anforderungen an die elektromagnetischen Umgebungsbedingungen für den Flugfunk (Tower) innerhalb eines Radius von 5.000 Metern um die Start- und Landebahnen eines Flughafens herum strengstens untersagt.
- Verwenden Sie dieses Produkt nicht an Orten, an denen der Funkverkehr behördlichen Vorschriften unterliegt.
- Überprüfen Sie das USB-Ladekabel sowie sämtliche Komponenten des Modellboots regelmäßig auf ihren ordnungsgemäßen Zustand. Sollten Sie Beschädigungen feststellen, sehen Sie von der weiteren Verwendung ab und setzen Sie die beschädigte Komponente instand oder ersetzen Sie sie durch eine neue.