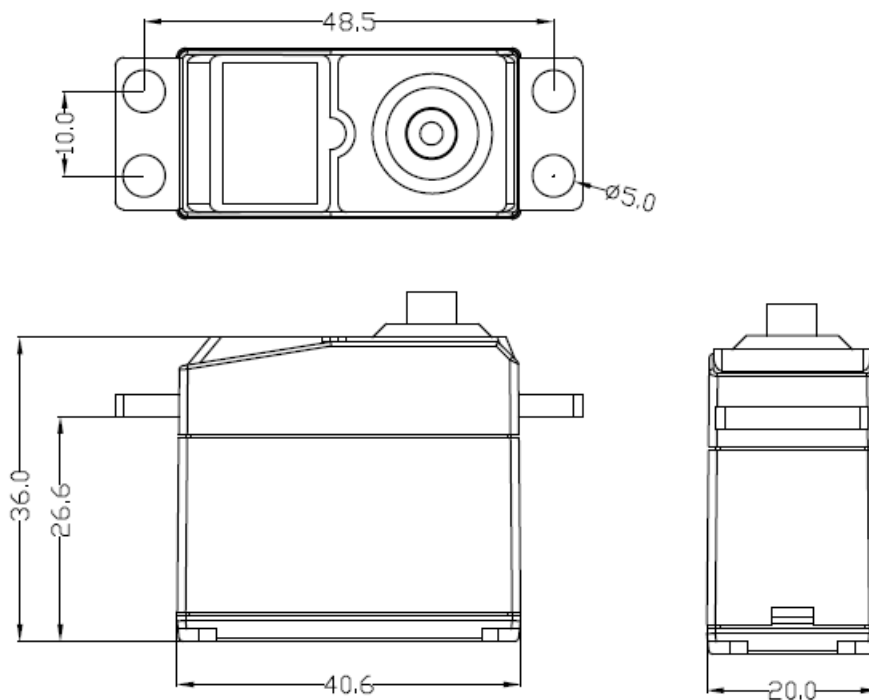


Bestell-Nr.: 2388649

Reely Standard-Servo D3614 Digital-Servo Getriebe-Material: Plastik Stecksystem: JR

Servo-Typ / Servo Type	Standard sevo
Servo-Technologie / Servo technology	Digital servo
Betriebsspannung / Operating Voltage	4.8 V – 6.0 V
Stell-Moment / Torque at 4.8V / 6.0 V	30 / 36 Ncm
Stell-Zeit / Actuation at 4.8 V / 6.0 V	0.16 sec / 0.14 sec (60°)
Gewicht / Weight	50 g
Getriebe-Material / Gear box	Kunststoff / Plastic
Stecksystem / Connector system	JR



Abmessungen in mm