



B&W OUTDOOR.CASE TYPE 500

Artikelnummer: 500/B



30 Jahre Garantie



staubdicht



wasserdicht nach
IP67



temperaturstabil



extrem robust



leicht zu öffnende
Schlösser



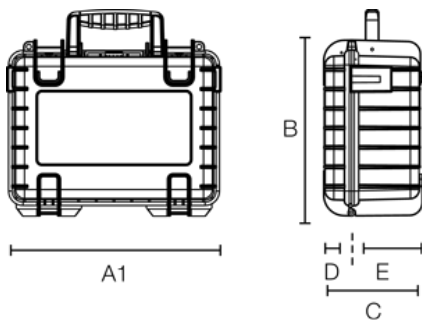
zwei Ösen für
Vorhängeschlösser
(Ø 4,5 mm)



stapelbar



flugtauglich



A (A1):	230 mm
B:	180 mm
C:	90 mm
A (A1) innen:	205 mm
B innen:	145 mm
C innen:	80 mm
D (Deckel) innen:	20 mm
E (Boden) innen:	60 mm

Produkteigenschaften

Innenausstattung	leer vorgestanzter Würfelschaum (SI)
Zertifikate	MIL-STD-801G UN 3480/81 UN 3090/91 ATA 300 IP67 STANAG 4280 DEF STAN 81-41
Material	PP
Volumen (L)	2,3

Zubehör

Schultergurt (CS) für B&W outdoor.cases



B&W International GmbH | Junkendiek 5 | D-49479 Ibbenbüren
Fon + 49 (0) 54 51 / 89 46-0 | Fax + 49 (0) 54 51 / 89 46-444 | info@b-w-international.com

www.b-w-international.com